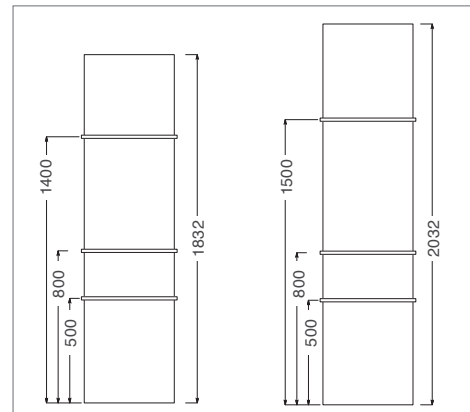
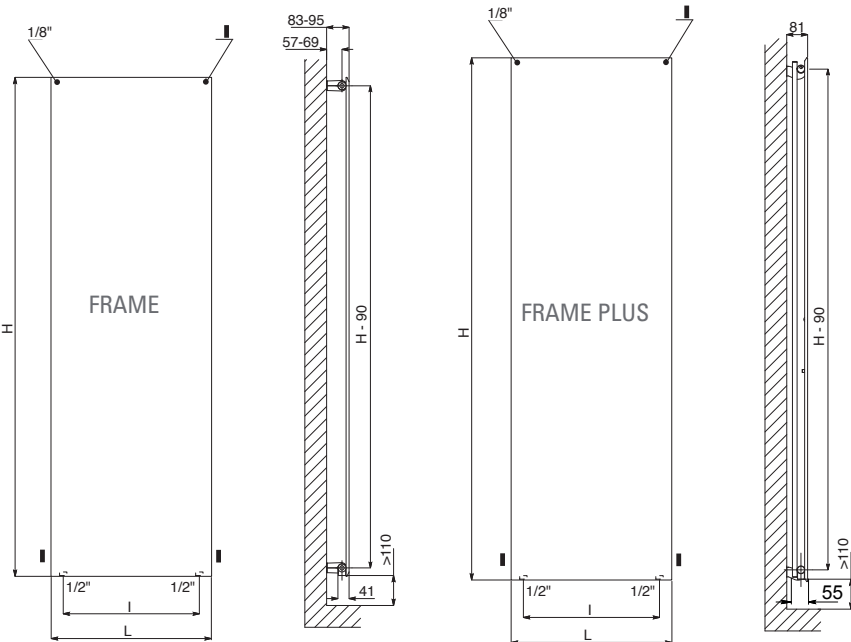
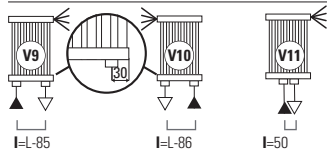


FRAME/ FRAME PLUS



Hoe de 3 handdoekdragers te plaatsen.

AANSLUITINGEN V



Bij bestelling dient u altijd de gewenste aansluiting op te geven: (van V9, V10, V11).

LEGENDA

- ▶ Aanvoer ◀ Ontluchter
- ◁ Retour H Hoogte
- Aansluiting
- ▬ Blindstop
- | Op het hart L Lengte