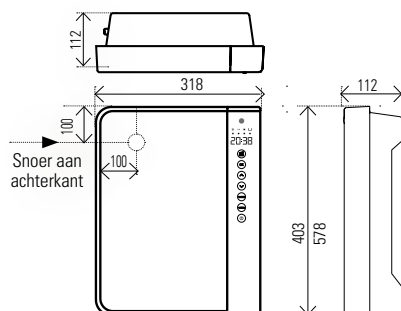
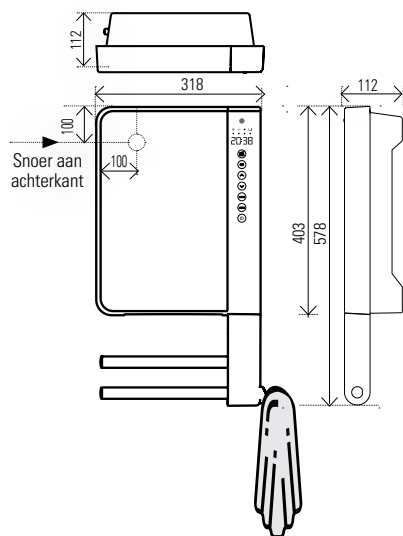


DRL E-COMFORT WINDY | BADKAMER FAN HEATER

DRL ART.NR.	OMSCHRIJVING	KLEUR	HOOGTE H (mm)	BREEDTE B (mm)	DIEPTE D (mm)	VERMOGEN (Watt)	GEWICHT (kg)
225030	DRL E-Comfort Windy 403x318 -1000/1800W - Wit		403	318	112	1000/1800	2,6
225031	DRL E-Comfort Windy 2B 578x318 -1000/1800W - Wit		578	318	112	1000/1800	2,6
225032	DRL E-Comfort Windy Visio 578x318 -1000/1800W - Spiegel		578	318	112	1000/1800	3,4



E-Comfort WINDY



E-Comfort WINDY 2B



E-Comfort WINDY



E-Comfort WINDY 2B



E-Comfort WINDY VISIO (Spiegel)



E-Comfort WINDY VISIO (Spiegel)



DRL
PRODUCTS



TYPE

- Voeding:
- IP Isolatie klasse
- Snoer
- Tiptoets + LED verlichting
- Luchtfilter:
- Handdoekbeugels:
- Kleur front:
- Kleur bediening:

WINDY

230 Volt
IP 24, klasse II
Lengte 1.20 meter met
ja
ja
Glanzend wit
Glanzend zwart

WINDY 2B

230 Volt
IP 24, klasse II
aangegoten schuko stekker
ja
ja
2 stuks+ knop
Glanzend wit
Glanzend zwart met 2 aluminium handdoekbeugels

WINDY VISIO

230 Volt
IP 2, klasse II
ja
ja
2 stuks+ knop
Spiegel
Glanzend zwart met 2 aluminium handdoekbeugels

Plaatsing:

Een elektrische radiator moet worden geplaatst conform de eisen die worden beschreven in de NEN 1010. De radiator mag niet in aanraking komen met (spat)water, zeepresten of overmatige dampontwikkeling.

Garantie:

2 jaar fabrieksgarantie

SnelSelect:

Met www.snelselect.nl kunt u snel en eenvoudig selecties maken, calculeren en bestelinformatie genereren voor uw groothandel.

KENMERKEN:

- Bediening via tiptoetsen
- 2 handdoekbeugels+knop (geld niet voor model WINDY)
- Thermostaat: elektronisch ErP ready
- 5 Energiebesparend dag-week programma's
- 4 bedieningsmodi: comfort, boost, geprogrammeerd en antivries
- Boostfunctie voor ultrasnelle verwarming (1800 Watt)
- Open raam detectie
- Antivorst functie
- Bewegingssensor

WINDY

2B | SPIEGEL



Stille hightec Fan Heaters

Met een bouwdiepte van slechts 11 cm en een design ontwerp, geeft de digitale Fan Heater DRL **E-Comfort WINDY** een hi-tech touch aan uw badkamer. Het model WINDY is leverbaar in drie verschillende modellen: WINDY, WINDY 2B met 2 aluminium handdoekhouders en de WINDY VISIO met spiegel en tevens voorzien van 2 aluminium handdoekhouders.

Alle 3 de modellen verkrijgbaar in 1000/1800 Watt uitvoering.

Deze elegante aan de muur gemonteerde Fan Heater kan de warmte snel verspreiden, stil en homogeen, terwijl u tegelijkertijd uw handdoeken verwarmt. Met de 4 verschillende bedrijfsmodi kunt u de warmteafgifte aanpassen, zodat u op maat comfort krijgt. Dankzij de programmeerbare klokthermostaat, kunt u de badkamertemperatuur ook aanpassen aan uw levenspatroon.

Dankzij de geïntegreerde aanwezigheidssensor verwarmd de WINDY alleen wanneer dat nodig is. Zo wordt energieverlies voorkomen en het verbruiksniveau verlaagd.

Zodra een nieuwe aanwezigheid wordt gedetecteerd zal de WINDY automatisch inschakelen op comfort niveau. Met de geïntegreerde open raam sensor, voorkomt WINDY het verspillen van energie, waarbij automatisch de antivorst functie wordt geselecteerd.

VELE UITVOERINGEN
MET HANDIGE TIPTOETSBDIENING



WINDY



WINDY 2B



WINDY VISIO
(spiegeluitvoering)



KENMERKEN:

- Leverbaar in 3 wandmodellen in de kleuren wit of spiegel
- 2 handdoekbeugels + knop (geld niet voor model WINDY)
- 1000/1800 Watt (*1800 Watt bij boostfunctie)
- Bediening via tiptoetsen
- Thermostaat: elektronisch ErP ready
- 5 energiebesparende dag- week programma's:
4 bedieningsmodi: comfort, boost, geprogrammeerd en antivries
- Boostfunctie voor ultrasnelle verwarming (1800 Watt)
- Open raam detectie
- Antivorst functie -Kinderslot
- Bewegingssensor



HANDIGE
TIPTOETSBEDIENING



KENMERKEN:

- 1 wandmodel in de kleur glanzend wit RAL 9016
- 2000 Watt
- Bediening via tiptoetsen
- Thermostaat: elektronisch ErP ready
- Energiebesparende programmeerbare dag- week programma's
- 4 bedieningsmodi: comfort, boost, geprogrammeerd en antivries
- Open raam detectie
- Boostfunctie voor ultrasnelle verwarming
- Vorstvrij beveiliging
- Degelijk door stalen behuizing
- Beveiliging tegen oververhitting

Reinigingsvoorschriften

Het onderhoud en reinigen van gelakte radiatoren mag uitsluitend geschieden door stof en vuil af te nemen met een vochtige doek zonder gebruikmaking van chemische en/of schuurmiddelen.

Het reinigen of polijsten van radiatoren uitgevoerd in Chroom dient men uit te voeren met het poetsmiddel van het fabricaat Belgom.



Textiel drogen

Radiatoren zijn niet bedoeld om nat textiel te drogen.

Ventilatie

Ventilatie van de gebruikersruimte:

De ruimte waarin de (badkamer)radiator is geplaatst dient te zijn uitgerust met voldoende ventilatie zoals beschreven in het bouw besluit Artikel 3.29. Luchtverversing verblijfsgebied, verblijfsruimte, toiletruimte en badruimte.

Bij onvoldoende ventilatie kan corrosievorming aan de radiator optreden.

Vocht/condensvorming

Radiatoren in het algemeen zijn niet gemaakt om nat te worden, dan wel in aanraking te komen met zeepresten en/of schoonmaak producten.

De radiator mag niet in aanraking komen met (spat)water.

Overmatige condensvorming in de badkamer als gevolg van onvoldoende ventilatie kan leiden tot roestvorming op de radiator. Wanneer radiatoren onverhoopt toch nat worden dan dient het vocht eenvoudig met een droge doek te worden weggenomen.

Plaatsing van een elektrische radiator

Een elektrische radiator moet worden geplaatst conform de eisen die worden beschreven in de NEN 1010.

De radiator mag niet in aanraking komen met (spat)water, zeepresten of overmatige dampontwikkeling

Plaatsing van een CV- gevoede radiator

Een CV- gevoede radiator moet horizontaal gemeten op minimaal 1,30m afstand worden geplaatst van een douchekop of kraan indien er geen afscheiding is tussen de douchekop of kraan en de radiator.

Daarnaast moet de radiator dusdanig worden geplaatst zodat deze niet in aanraking kan komen met (spat)water, zeepresten of overmatige dampontwikkeling.