

# DRL CV CV RADIATOREN

---

CATALOGUS



Editie 1.26



**DRL**  
PRODUCTS

# CV RADIATOREN

---

## CATALOGUS

Deze DRL-catalogus biedt een compleet assortiment efficiënte cv-verwarmingsoplossingen, waarin functionaliteit en design samenkomen. Of je nu kiest voor een design-, aluminium, kolom-, ribbenbuis-, gietijzeren of badkamerradiator: DRL Products levert radiatoren in alle stijlen, maten en kleuren. Van klassiek tot high-end design – een van de meest complete collecties ter wereld.

DRL radiatoren: altijd een topproduct

Onze radiatoren worden ontworpen door internationale designers en custom made geproduceerd met de nieuwste technieken. Het resultaat: hoogwaardige designradiatoren met uitgebreide aansluitmogelijkheden en een breed kleurenpalet. DRL Products staat voor comfort, gebruiksgemak en efficiënte, stijlvolle warmte in elke ruimte.

# I N H O U D

---

## **DRL VENTILATOR CONVECTOREN**

LUCCA LT HYBRIDE

## **DRL ALLUMINIUM RADIATOREN**

TONALE

VIP/VIP DE LUXE, VIP XTREME/ VIP XTREME DE LUXE | Corrosievrij  
OSCAR/OSCAR DE LUXE, OSCAR XTREME/OSCAR XTREME DE LUXE | Corrosievrij  
EKOS/EKOS PLUS

## **DRL KOLOM RADIATOREN**

MULTICOLOM

## **DRL RIBBENBUIS RADIATOREN**

INDUSTRIAL

## **DRL GIETIJZEREN RADIATOREN**

ROYALE

COLONNINE

VICTORY

DECORATO

LORÈAL

RUSTICO

FLAMBOYANT

## **DRL KLASSIEKE KRANENSETS**

CLASSICO THERMOSTATIC

FLEUR

DECO

## **DRL BADKAMER RADIATOREN**

ELEN RVS POLISHED

ELEN RVS SATIN

LISA 4X1/2"

LISA COMPACT 50MM BADKAMER RADIATOR

LISA MAT ZWART 4X1/2" CHROOM BADKAMER RADIATOR

LISA MAT ZWART COMPACT 50MM BADKAMER RADIATOR

LISA CHROOM 4X1/2" CHROOM BADKAMER RADIATOR

## **DRL ACCESSOIRES**

E-COMFORT KTX 4 | MEG 1.0 ELEKTRISCHE RADIATORREGELING

ALUMINIUM MULTICOLOM BADKAMER RADIATOREN | ACCESSOIRES

CACHET DESIGNAPPENDAGES & COVERS

## **DRL DESIGNKRANEN | REGELEMENTEN | AANSLUITSETS**

TONDERA | CHROOM

KUBUS | CHROOM

MINIMAL | CHROOM

OVUS | CHROOM | MAT ZWART | RVS LOOK

DRAYTON THERMOSTATISCH REGELEMENT

OVUS THERMOSTATISCH REGELEMENT

FREESTYLE | Onderblokket Wit en Zwart

AANSLUITSETS

## **RVS AANSLUITLEIDINGEN**

PRO-FITPIPE® WATER RVS AANSLUITLEIDING

DRL EMI-C-PIPE WATER RVS AANSLUITLEIDING

SnelSelect.nl | Hét selectieprogramma van DRL products  
Handleiding Montage- en onderhoudsvorschriften  
Verkoop- en Leveringsvoorwaarden  
Kleurenkaarten



IDEAAL AFGIFTESYSTEEM  
IN COMBINATIE MET  
LAGE TEMPERATUUR  
VERWARMINGSSYSTEEM

**VERWARMEN**  
& OF **KOELEN**



**DRL LUCCA LT HYBRIDE | F38 Santstone, aansluiting links**  
Efficient verwarmen en- of koelen  
in combinatie met warmtepomp

DRL VENTILATOR CONVECTOREN

 **DRL**  
PRODUCTS

# DRL DESIGN VENTILATOR CONVECTOREN

## LUCCA VNT VENTILATOR CONVECTOR



Ventilatorconvectoren zijn populaire klimaatsystemen die worden gebruikt in zowel nieuwbouw als renovatie woningen en bij renovatie van commerciële gebouwen om ruimtes te verwarmen en te koelen. DRL-Products heeft een uitgebreide serie ventilator-convectoren in diversen kleuren en uitvoeringen verkrijgbaar. Bovendien zijn ze betaalbaar en hebben fluisterstille en energiezuinige EC ventilatoren

### KENMERKEN EN VOORDELEN VAN LUCCA VNT VENTILATOR CONVECTOREN

- Hoge thermische afgifte
- Zeer laag geluidsniveau
- Polypropyleen eenvoudig te reinigen stoffilter
- Efficiënt verwarmen en koelen
- Snel voelbaar effect dankzij luchtverwarming - koeling
- Toepasbaar voor LTV systemen
- Breed assortiment
- Energiezuinige ventilator
- Duidelijke touchscreen bediening
- Electronische auto functie t.b.v. de ventilator regeling
- Condens opvang met met anti druiplisolatie
- Breed aanbod metaal kleuren beschikbaar
- Eenvoudig te monteren
- 3-weg klep (by-pass regeling, optioneel)
- IR afstandsbediening (optioneel)

De DRL LUCCA lage temperatuur hybride is een ventilator convector en is zeer geschikt om op een warmtepomp te worden aangesloten. **LUCCA LT Hybride** bied een efficiënte en betaalbare manier van verwarmen en/of koelen.

### Fluisterstille, energiezuinige EC ventilator

Alle modellen zijn voorzien van een fluisterstille en energiezuinige EC ventilator, de intelligente regeling is elektronisch en regelt nauwkeurig naar uw ingestelde ruimtetemperatuur. LUCCA LT Hybride is breed toe te passen, zowel in de nieuwbouwsector als bestaande bouw.

LUCCA LT Hybride heeft een uitgebreid programma en is in vele capaciteiten en kleuren verkrijgbaar.

De witte uitvoeringen zijn leverbaar met een aansluiting links of rechts.

Met zijn slanke vorm en veilig afgeronde hoeken mag DRL LUCCA zeker gezien worden in iedere ruimte.

- Hoogte: 588 mm.
- Lengte: 694, 894, 1094 en 1294 mm.
- Dieptes: 135 mm.
- Kleur: Standaardkleur Wit RAL 9016 (gepoedercoat met ecologisch poeder). Tevens leverbaar in F38 Santstone, F31 Corten brown - F 33 Emerald sand F 04 Graphite grey - F 23 Sparkling grey - en F 25 Quartz dust.
- Accessoires: - 3-weg klep (by-pass regeling, optioneel)  
- IR afstandsbediening (optioneel)

- Afgifte: Ideaal afgiftesysteem in combinatie met een lage temperatuur verwarmingssysteem (LTV).
- Levertijd: Mits op voorraad, max.10 werkdagen.
- Garantie: 5 jaar fabrieksgarantie
- SnelSelect: Via het internet snel, eenvoudig en foutloos selecteren. U kunt het SnelSelect-programma gebruiken via [www.snelselect.nl](http://www.snelselect.nl)
- Artikel database: Meer details van de producten vindt u op artikeldatabase: [www.2ba.nl](http://www.2ba.nl)



# DRL LUCCA LT HYBRIDE

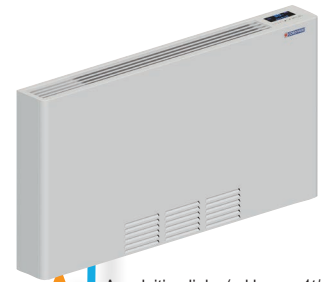
## VENTILATOR CONVECTOREN

DRL ART.NR.	OMSCHRIJVING	KLEUR	AAN-SLUITING	HOOGTE (mm)	LENGTE (mm)	Diepte (mm)	GEWICHT (kg)	
397002	LUCCA VNT 2000	Ventilator Convector 588 x 694	Wit RAL 9016	Links	588	694	135	16
397004	LUCCA VNT 4000	Ventilator Convector 588 x 894	Wit RAL 9016	Links	588	894	135	22
397006	LUCCA VNT 6000	Ventilator Convector 588 x 1094	Wit RAL 9016	Links	588	1094	135	28
397008	LUCCA VNT 8000	Ventilator Convector 588 x 1294	Wit RAL 9016	Links	588	1294	135	32
397012	LUCCA VNT 2000	Ventilator Convector 588 x 694	Wit RAL 9016	Rechts	588	694	135	16
397014	LUCCA VNT 4000	Ventilator Convector 588 x 894	Wit RAL 9016	Rechts	588	894	135	22
397016	LUCCA VNT 6000	Ventilator Convector 588 x 1094	Wit RAL 9016	Rechts	588	1094	135	28
397018	LUCCA VNT 8000	Ventilator Convector 588 x 1294	Wit RAL 9016	Rechts	588	1294	135	32
397022	LUCCA VNT 2000	Ventilator Convector 588 x 694	F38 Sandstone	Links	588	694	135	16
397024	LUCCA VNT 4000	Ventilator Convector 588 x 894	F38 Sandstone	Links	588	894	135	22
397026	LUCCA VNT 6000	Ventilator Convector 588 x 1094	F38 Sandstone	Links	588	1094	135	28
397028	LUCCA VNT 8000	Ventilator Convector 588 x 1294	F38 Sandstone	Links	588	1294	135	32
397032	LUCCA VNT 2000	Ventilator Convector 588 x 694	F33 Emerald sand	Links	588	694	135	16
397034	LUCCA VNT 4000	Ventilator Convector 588 x 894	F33 Emerald sand	Links	588	894	135	22
397036	LUCCA VNT 6000	Ventilator Convector 588 x 1094	F33 Emerald sand	Links	588	1094	135	28
397038	LUCCA VNT 8000	Ventilator Convector 588 x 1294	F33 Emerald sand	Links	588	1294	135	32
397042	LUCCA VNT 2000	Ventilator Convector 588 x 694	F31 Corten brown	Links	588	694	135	16
397044	LUCCA VNT 4000	Ventilator Convector 588 x 894	F31 Corten brown	Links	588	894	135	22
397046	LUCCA VNT 6000	Ventilator Convector 588 x 1094	F31 Corten brown	Links	588	1094	135	28
397048	LUCCA VNT 8000	Ventilator Convector 588 x 1294	F31 Corten brown	Links	588	1294	135	32
397052	LUCCA VNT 2000	Ventilator Convector 588 x 694	F25 Quartz dust	Links	588	694	135	16
397054	LUCCA VNT 4000	Ventilator Convector 588 x 894	F25 Quartz dust	Links	588	894	135	22
397056	LUCCA VNT 6000	Ventilator Convector 588 x 1094	F25 Quartz dust	Links	588	1094	135	28
397058	LUCCA VNT 8000	Ventilator Convector 588 x 1294	F25 Quartz dust	Links	588	1294	135	32
397062	LUCCA VNT 2000	Ventilator Convector 588 x 694	F23 Sparkling grey	Links	588	694	135	16
397064	LUCCA VNT 4000	Ventilator Convector 588 x 894	F23 Sparkling grey	Links	588	894	135	22
397066	LUCCA VNT 6000	Ventilator Convector 588 x 1094	F23 Sparkling grey	Links	588	1094	135	28
397068	LUCCA VNT 8000	Ventilator Convector 588 x 1294	F23 Sparkling grey	Links	588	1294	135	32
397072	LUCCA VNT 2000	Ventilator Convector 588 x 694	F04 Graphite grey	Links	588	694	135	16
397074	LUCCA VNT 4000	Ventilator Convector 588 x 894	F04 Graphite grey	Links	588	894	135	22
397076	LUCCA VNT 6000	Ventilator Convector 588 x 1094	F04 Graphite grey	Links	588	1094	135	28
397088	LUCCA VNT 8000	Ventilator Convector 588 x 1294	F04 Graphite grey	Links	588	1294	135	32
397091	Remote Control LUCCA VNT Ventilator Convector (optioneel)							
397092	3 wegklep LUCCA VNT Ventilator Convector (optioneel)							

# VERWARMEN & KOELEN



Aansluiting rechts (alleen wit)



Aansluiting links (+ kleuren 1/m 6)

Model LUCCA	VNT 2000		VNT 4000		VNT 6000		VNT 8000	
Ventilatiesnelheid:	MIN	MAX	MIN	MAX	MIN	MAX	MIN	MAX
Luchthoeveelheid (m³/h):	50	160	150	320	200	460	300	580
Akoestisch drukniveau (dB(A)):	19,8	39	18,3	40	19,1	42	21	42,1
Stroomvoorziening (V/Hz):	230 V/50Hz							
Max. opgenomen vermogen (Watt):	14		23		27		33	
Gewicht (bruto/met water) (Kg):	18		24		30		34	
Gewicht (netto/zonder water) (Kg):	16		22		28		32	

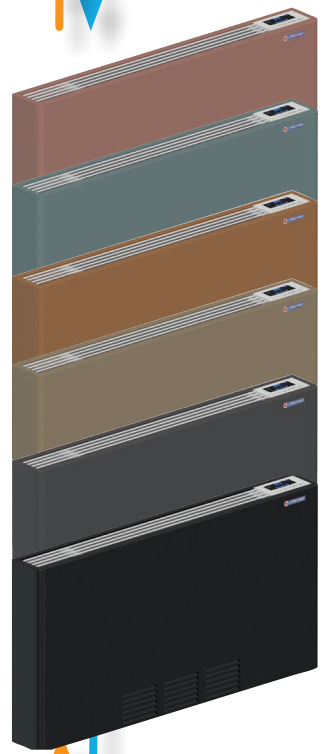
Vermogen (Watt):	1089	1553	2178	3106	3360	4629	4555	6335
Water/Omgevingstemperatuur (°C):	70/65/20°C							
Debiet (l/h):	162	343	471	600				
Drukverlies (kPa):	7,00	7,50	19,00	25,00				



Vermogen (Watt):	692	994	1384	1987	2036	2836	2822	4227
Water/Omgevingstemperatuur (°C):	50/45/20°C							
Debiet (l/h):	142	302	453	573				
Drukverlies (kPa):	6,50	7,00	18,50	24,50				



Totaal vermogen (Watt):	574	748	1148	1496	1834	2154	2536	3120
Voelbaar vermogen (Watt):	-	610	-	1250	-	1900	-	2600
Water/Omgevingstemperatuur (°C):	Water: in/uit 7/12°C / Omgevingstemperatuur: in/uit 27/19°C							
Debiet (l/h):	142	302	453	573				
Drukverlies (kPa):	7,00	9,00	22,00	28,00				



- 1 F38 Sandstone
- 2 F33 Emerald sand
- 3 F31 Corten brown
- 4 F25 Quartz dust
- 5 F23 Sparkling grey
- 6 F04 Graphite grey

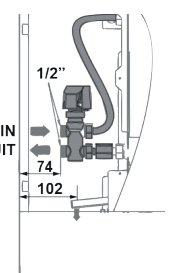
Model LUCCA	THERMISCH VERMOGEN VERWARMEN (Watt)											
	MINIMUM ventilatie				MEDIUM ventilatie				MAXIMUM ventilatie			
	70	60	50	45	70	60	50	45	70	60	50	45
VNT 2000	1089	857	692	571	1456	1169	936	806	1553	1284	994	834
VNT 4000	2178	1715	1384	1142	2913	2337	1871	1612	3106	2567	1987	1668
VNT 6000	3360	2906	2036	1682	4336	3666	2678	2232	4629	3860	2836	2390
VNT 8000	3912	3912	2822	2635	6335	5059	3667	3365	6335	5414	4227	3419

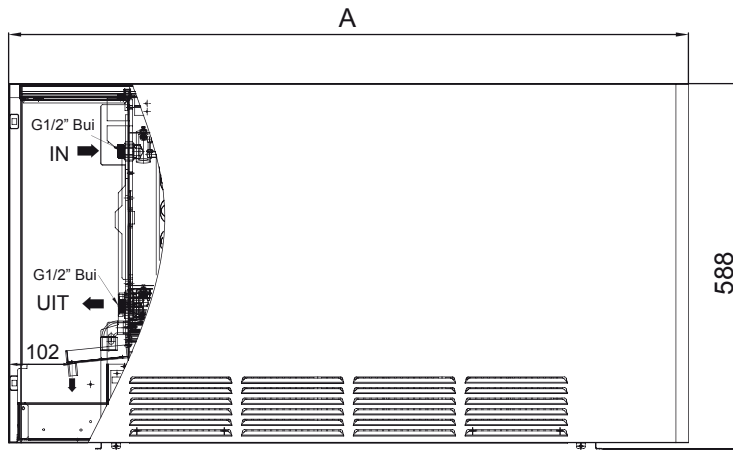
LUCCA LT Hybride:	2000	4000	6000	8000
• Hoogte (mm):	588	588	588	588
• Lengte (mm):	694	894	1094	1294
• Diepte (kPa):	135	135	135	135
• Materiaal:	Gegalvaniseerde en gepoedercoate metalen behuizing			
• Beveiligingsklasse:	Klasse 1			
• Min/max aanvoer watertemperatuur:	min 6°C/max 80°			
• 7 Kleuren:	Wit RAL 9016, F38 Santstone, F31 Corten brown - F 33 Emerald sand F 04 Graphite grey - F 23 Sparkling grey - en F 25 Quartz dust.			



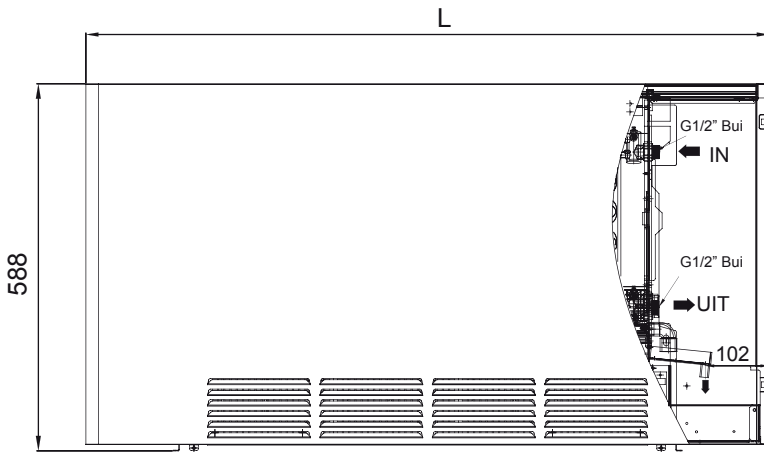
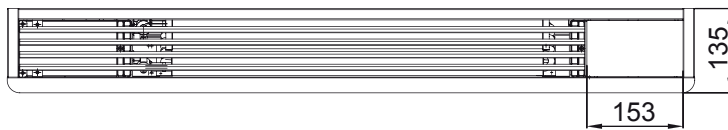
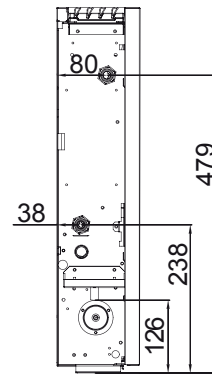
OPTIONEEL:  
Afstandbediening  
(Foto boven)

3-wegklep  
(Foto rechts)

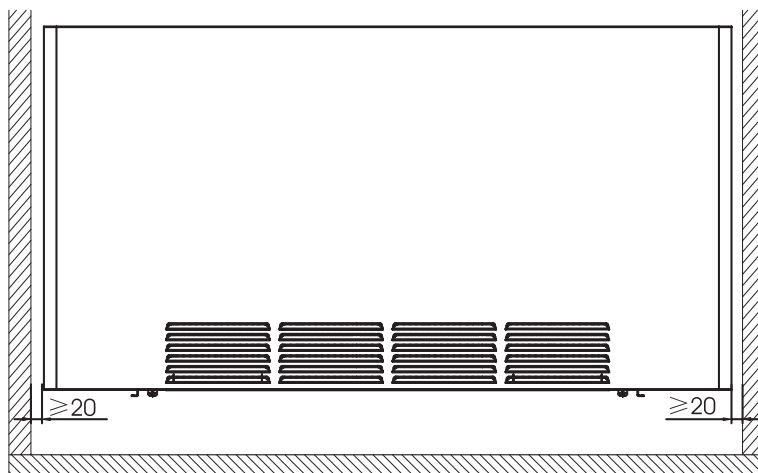




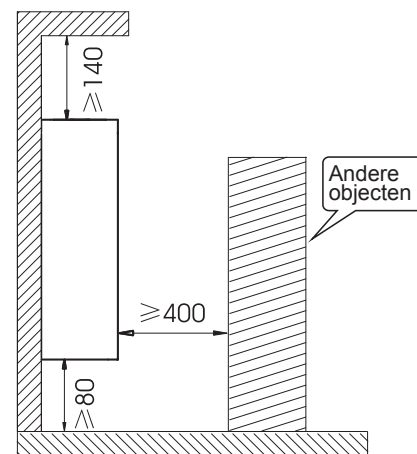
Aansluiting links



Aansluiting Rechts  
Alleen beschikbaar voor de witte uitvoeringen



Positionering van de unit tegen de muur





**DRL OSCAR** | RAL 7047 Telegrijs  
Aluminium radiator



# DRL DESIGN ALUMINIUM RADIATOREN

VIP - OSCAR /DE LUXE | EKOS | TONALE



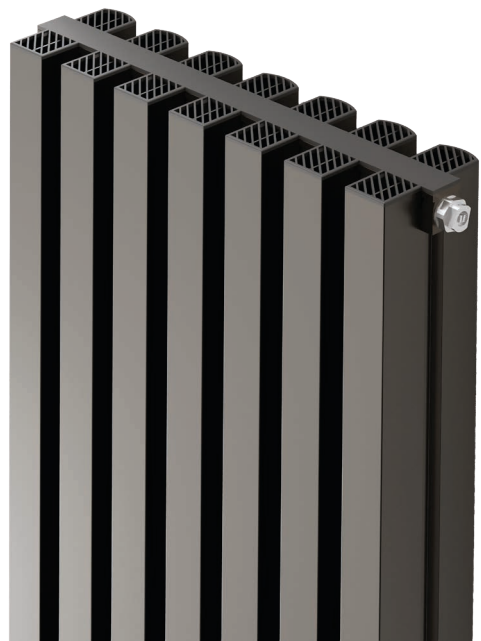
Een aluminium radiator is een absolute aanwinst voor uw interieur. Aluminium radiatoren zijn er in alle vormen en maten waardoor een radiator van aluminium eigenlijk overal tot z'n recht komt. Wat dacht u links of rechts van de schuifpui in de woonkamer, waar voorheen een convectieput zat? Ook in natte ruimtes zijn aluminium XTREME radiatoren een graag geziene gast. De XTREME uitvoeringen zijn behalve licht, ruimtebesparend en energiebesparend bovendien bestand tegen corrosie.

## Aluminium radiatoren geschikt voor laagwatertemperatuur

Aluminium radiatoren zijn geschikt voor laagwatertemperaturen. Het gewicht van onze aluminium radiator is bijzonder laag, de prestatie juist extra hoog. Doordat de afgifte erg hoog is, kan de radiator klein blijven. Kortom aluminium radiatoren zijn designradiatoren waar u het warm van krijgt

## VOORDELEN VAN EEN ALUMINIUM RADIATOR

- licht in gewicht
- aluminium geleidt warmte goed, dus uitstekende warmte prestatie
- lage waterinhoud, waardoor de reactiesnelheid groter is
- de warmtegeleiding van aluminium is vier keer groter dan van staal
- aluminium radiatoren werken energiebesparend
- snel de gewenste temperatuur
- aluminium is antistatisch
- recyclebaar
- aluminium radiatoren hebben een strakke vormgeving
- 100% corrosiebestendig, dus uitstekend te gebruiken in natte ruimtes (XTREME uitvoering)
- 20 jaar garantie op corrosiebestendigheid; (XTREME uitvoering)
- eenvoudig te installeren radiator
- ruimtebesparend
- aluminium radiatoren passen zowel in een klassiek als in een modern interieur
- in alle RAL- en diverse metaalkleuren verkrijgbaar
- diverse aansluittoepassingen mogelijk



- Hoogte: Diversen modellen en hoogte maten tussen: 440-2070 mm.
- Lengte: Diversen modellen en lengtematen tussen: 224-3064 mm.
- Dieptes: 93 en 95 mm.
- Attentie: Ph waarde maximaal 9; radiatoren niet geschikt voor stadsverwarming.
- Verpakking: Hoeken voorzien van karton bescherming, pvc folie en hout.
- Special: Overige modellen uit deze lijst zijn als speciale bestelling verkrijgbaar. Standaardkleur RAL 9010 (gepoedercoat met ecologisch poeder). Tevens leverbaar in alle RAL-kleuren, Pergamon en Metaalkleur tegen een meerprijs va
- Kleur: Bekijk de DRL DESIGN COLORS kleurenkaarten achterin.
- Kranensets: Bekijk ook de gehele serie DRL DESIGN KRANENSETS.
- Accessoires: Bekijk ook de gehele serie DRL ALUMINIUM radiatoren ACCESSOIRES.
- Attentie: Ph waarde maximaal 9 :radiatoren niet geschikt voor stadsverwarming

- Warmteafgifte: Door de hoge warmteafgifte zijn deze radiatoren ook uitermate geschikt voor lage-temperatuurinstallaties.
- Levertijd: Mits op voorraad, max.10 werkdagen.
- Garantie: 5 jaar fabrieksgarantie, m.u.v. toepassing in natte ruimtes; hiervoor model VIP XTREME toepassen.
- SnelSelect: Via het internet snel, eenvoudig en foutloos selecteren. U kunt het SnelSelect-programma gebruiken via [www.snelselect.nl](http://www.snelselect.nl)
- Artikel database: Meer details van de producten vindt u op artikeldatabase: [www.2ba.nl](http://www.2ba.nl)



# TONALE

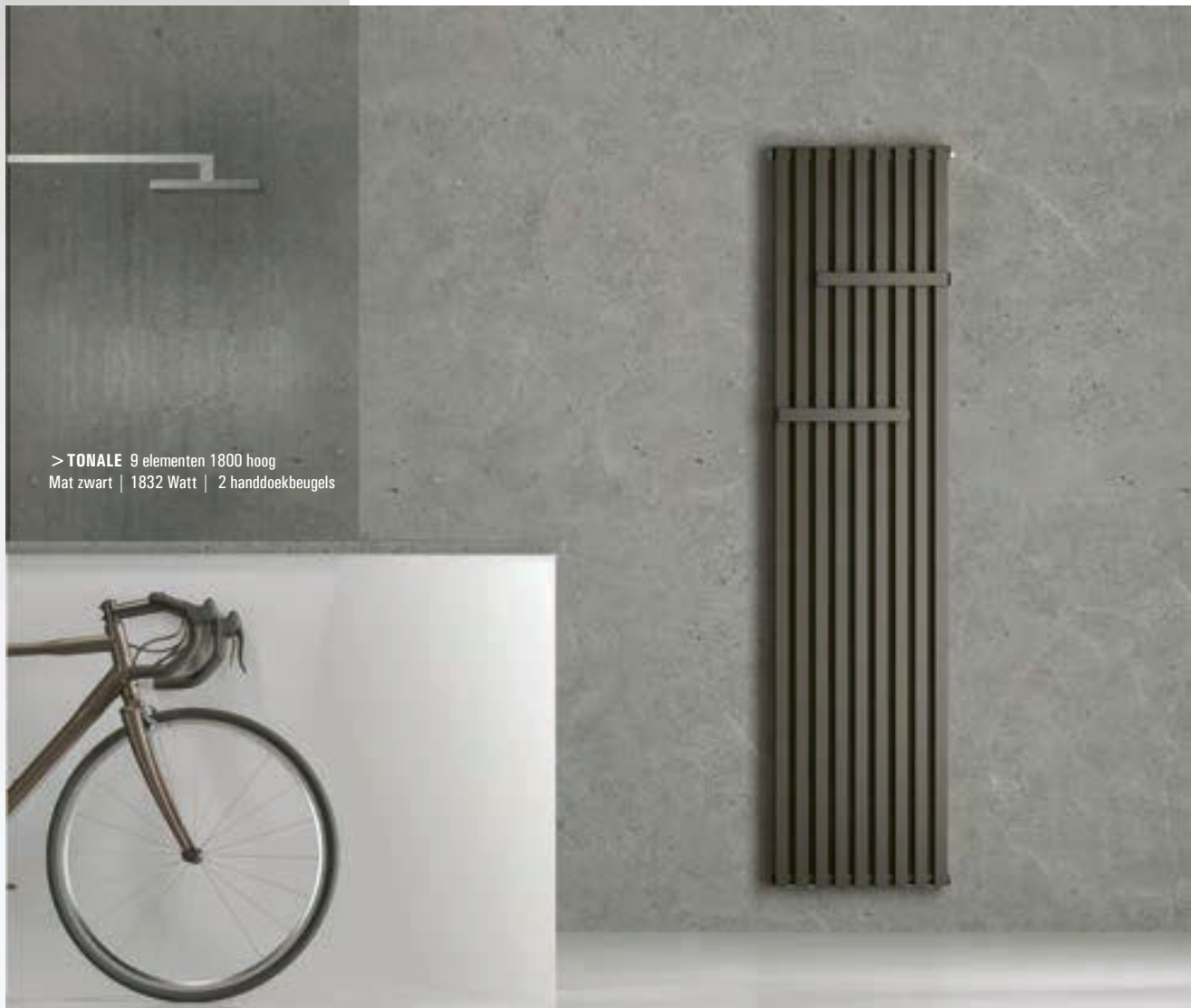
Energiezuig en  
duurzaam aluminium

Deze radiatoren zijn niet alleen functioneel, maar vormen ook een esthetische toevoeging aan elke ruimte waarin ze worden geplaatst. De mogelijkheid om te kiezen tussen de vele trendy kleuren en aansluitingen geeft klanten en interieurontwerpers de vrijheid om hun eigen stijl en voorkeuren tot uiting te brengen. Bovendien zorgen de **DRL TONALE** radiatoren niet alleen voor een comfortabele temperatuur, maar zijn deze ook energiezuinig en hebben een zeer lange levensduur. De focus op duurzaamheid en kwaliteit is absoluut lovenswaardig. Door de hoge warmteafgifte is de DRL TONALE radiator efficiënt in gebruik, zelfs bij lage temperatuurinstallaties. Dankzij de eenvoudige installatie en het gebruik van hoogwaardige materialen zijn deze radiatoren een uitstekende keuze. Zowel dus functioneel als visueel aantrekkelijk voor iedere ruimte.



< **TONALE** 9 elementen, 2000 hoog | Mat wit | 1998 Watt





> **TONALE** 9 elementen 1800 hoog  
Mat zwart | 1832 Watt | 2 handdoekbeugels

TONALE aluminium radiatoren:  
Uitermate geschikt voor  
lage temperatuurinstallaties

**KENMERKEN:**

- Breed aanbod aan verschillende modellen
- Aluminium geleidt warmte extreem goed, dus uitstekende warmteprestaties
- Hoge warmte afgifte dus uitermate geschikt voor lage temperatuurinstallaties
- Met minder systeem water, sneller warmtewisselingen in een ruimte opvangen
- Warmteoverdracht capaciteit is vele malen hoger dan stalen radiatoren
- In 10 trendy kleuren verkrijgbaar
- Handige accessoires: Handdoekbeugels en haken (optioneel)
- Diverse aansluittoepassingen mogelijk
- Licht in gewicht
- Duurzaam en energiebesparend
- Strakke stijlvolle uitstraling
- Zeer lange levensduur dankzij hoge kwaliteit



> **TONALE** 7 elementen 2000 hoog  
Mat zwart | 1554 Watt



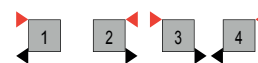
# DRL TONALE | ALUMINIUM RADIATOR

DRL ART.NR.	OMSCHRIJVING	KLEUR	HOOGTE H (mm)	BREEDTE B (mm)	DIEPTE C (mm)	H.O.H D (mm)	AANTAL Elem.	GEWICHT (kg) exc.	INHOUD (liters)	VERMOGEN Watt 75/65/20
715006	DRL Tonale 500/6	RAL 9010	534	300	95	500	6	6	0,8	404
715007	DRL Tonale 500/7	RAL 9010	534	350	95	500	7	7	0,9	472
715008	DRL Tonale 500/8	RAL 9010	534	400	95	500	8	8	1,1	539
715009	DRL Tonale 500/9	RAL 9010	534	450	95	500	9	9	1,2	607
715010	DRL Tonale 500/10	RAL 9010	534	500	95	500	10	10	1,3	674
715011	DRL Tonale 500/11	RAL 9010	534	550	95	500	11	11	1,5	741
715012	DRL Tonale 500/12	RAL 9010	534	600	95	500	12	12	1,6	809
715013	DRL Tonale 500/13	RAL 9010	534	650	95	500	13	13	1,7	876
715014	DRL Tonale 500/14	RAL 9010	534	700	95	500	14	14	1,9	944
715015	DRL Tonale 500/15	RAL 9010	534	750	95	500	15	15	2	1011
715016	DRL Tonale 500/16	RAL 9010	534	800	95	500	16	16	2,1	1078
715017	DRL Tonale 500/17	RAL 9010	534	850	95	500	17	17	2,2	1146
715018	DRL Tonale 500/18	RAL 9010	534	900	95	500	18	18	2,4	1213
715019	DRL Tonale 500/19	RAL 9010	534	950	95	500	19	19	2,5	1281
715020	DRL Tonale 500/20	RAL 9010	534	1000	95	500	20	20	2,6	1348
715021	DRL Tonale 500/21	RAL 9010	534	1050	95	500	21	21	2,8	1415
715022	DRL Tonale 500/22	RAL 9010	534	1100	95	500	22	22	2,9	1483
715023	DRL Tonale 500/23	RAL 9010	534	1150	95	500	23	23	3	1550
715024	DRL Tonale 500/24	RAL 9010	534	1200	95	500	24	24	3,2	1618
717006	DRL Tonale 700/6	RAL 9010	734	300	95	700	6	7,82	1	534
717007	DRL Tonale 700/7	RAL 9010	734	350	95	700	7	9,13	1,2	634
717008	DRL Tonale 700/8	RAL 9010	734	400	95	700	8	10,43	1,4	724
717009	DRL Tonale 700/9	RAL 9010	734	450	95	700	9	11,73	1,5	815
717010	DRL Tonale 700/10	RAL 9010	734	500	95	700	10	13,04	1,7	905
717011	DRL Tonale 700/11	RAL 9010	734	550	95	700	11	14,34	1,9	996
717012	DRL Tonale 700/12	RAL 9010	734	600	95	700	12	15,64	2	1086
717013	DRL Tonale 700/13	RAL 9010	734	650	95	700	13	16,95	2,2	1177
717014	DRL Tonale 700/14	RAL 9010	734	700	95	700	14	18,25	2,4	1267
717015	DRL Tonale 700/15	RAL 9010	734	750	95	700	15	19,55	2,5	1358
717016	DRL Tonale 700/16	RAL 9010	734	800	95	700	16	20,86	2,7	1448
717017	DRL Tonale 700/17	RAL 9010	734	850	95	700	17	22,16	2,9	1539
717018	DRL Tonale 700/18	RAL 9010	734	900	95	700	18	23,46	3	1629
717019	DRL Tonale 700/19	RAL 9010	734	950	95	700	19	24,77	3,2	1720
717020	DRL Tonale 700/20	RAL 9010	734	1000	95	700	20	26,07	3,4	1810
717021	DRL Tonale 700/21	RAL 9010	734	1050	95	700	21	27,38	3,5	1901
717022	DRL Tonale 700/22	RAL 9010	734	1100	95	700	22	28,68	3,7	1991
717023	DRL Tonale 700/23	RAL 9010	734	1150	95	700	23	29,98	3,9	2082
717024	DRL Tonale 700/24	RAL 9010	734	1200	95	700	24	31,29	4,1	2172
711404	DRL Tonale 1400/4	RAL 9010	1434	200	95	1400	4	9,51	1,2	660
711405	DRL Tonale 1400/5	RAL 9010	1434	250	95	1400	5	11,89	1,5	825
711406	DRL Tonale 1400/6	RAL 9010	1434	300	95	1400	6	14,27	1,8	990
711407	DRL Tonale 1400/7	RAL 9010	1434	350	95	1400	7	16,65	2,1	1155
711408	DRL Tonale 1400/8	RAL 9010	1434	400	95	1400	8	19,03	2,4	1320
711409	DRL Tonale 1400/9	RAL 9010	1434	450	95	1400	9	21,41	2,7	1485
711410	DRL Tonale 1400/10	RAL 9010	1434	500	95	1400	10	23,79	3	1650
711411	DRL Tonale 1400/11	RAL 9010	1434	550	95	1400	11	26,16	3,3	1815
711412	DRL Tonale 1400/12	RAL 9010	1434	600	95	1400	12	28,54	3,6	1980
711413	DRL Tonale 1400/13	RAL 9010	1434	650	95	1400	13	30,92	3,9	2145
711414	DRL Tonale 1400/14	RAL 901	1434	700	95	1400	14	33,3	4,2	2310
711415	DRL Tonale 1400/15	RAL 9010	1434	750	95	1400	15	35,68	4,4	2475
711416	DRL Tonale 1400/16	RAL 9010	1434	800	95	1400	16	38,06	4,7	2640
711804	DRL Tonale 1800/4	RAL 9010	1834	200	95	1800	4	11,97	1,5	814
711805	DRL Tonale 1800/5	RAL 9010	1834	250	95	1800	5	14,97	1,8	1018
711806	DRL Tonale 1800/6	RAL 9010	1834	300	95	1800	6	17,96	2,2	1222
711807	DRL Tonale 1800/7	RAL 9010	1834	350	95	1800	7	20,96	2,6	1425
711808	DRL Tonale 1800/8	RAL 9010	1834	400	95	1800	8	23,95	3	1629
711809	DRL Tonale 1800/9	RAL 9010	1834	450	95	1800	9	26,94	3,3	1832
711810	DRL Tonale 1800/10	RAL 9010	1834	500	95	1800	10	29,94	3,7	2036
711811	DRL Tonale 1800/11	RAL 9010	1834	550	95	1800	11	32,93	4,1	2240
711812	DRL Tonale 1800/12	RAL 9010	1834	600	95	1800	12	35,92	4,4	2443
711813	DRL Tonale 1800/13	RAL 9010	1834	650	95	1800	13	38,92	4,8	2647
711814	DRL Tonale 1800/14	RAL 9010	1834	700	95	1800	14	41,91	5,2	2850
711815	DRL Tonale 1800/15	RAL 9010	1834	750	95	1800	15	44,9	5,5	3054
711816	DRL Tonale 1800/16	RAL 9010	1834	800	95	1800	16	47,9	5,9	3258



**TONALE**  
Standaard RAL 9010

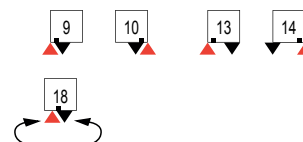
**STANDAARD AANSLUITINGEN 1 T/M 4:**



7 en 8:



**SPECIALE AANSLUITINGEN 9, 10, 13, 14 OF 18**



**LEGENDA**

- aanvoer
- retour
- aansluitcode
- siliconenstop

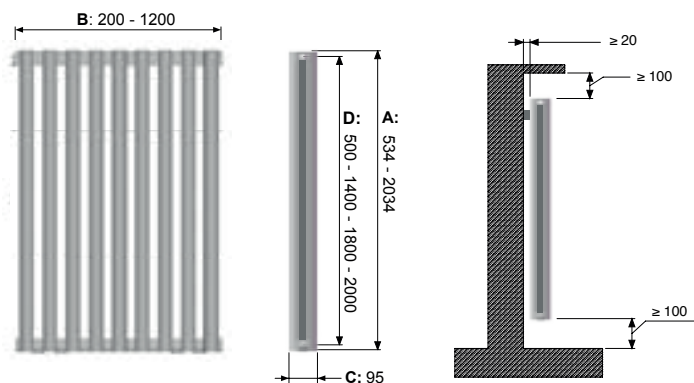


Groot aanbod DRL Design KRANENSETS

Zet- en drukfouten voorbehouden

# DRL TONALE | ALUMINIUM RADIATOR

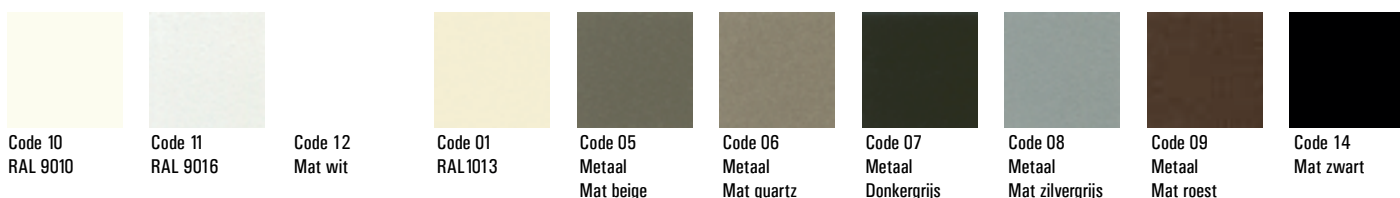
DRL ART.NR.	OMSCHRIJVING	KLEUR	HOOGTE H (mm)	BREEDTE B (mm)	DIEPTE C (mm)	H.O.H D (mm)	AANTAL Elem.	GEWICHT (kg) exc.	INHOUD (liters)	VERMOGEN Watt 75/65/20
712004	DRL Tonale 2000/4	RAL 9010	2034	200	95	2000	4	13,2	1,6	888
712005	DRL Tonale 2000/5	RAL 9010	2034	250	95	2000	5	16,5	2	1110
712006	DRL Tonale 2000/6	RAL 9010	2034	300	95	2000	6	19,8	2,4	1332
712007	DRL Tonale 2000/7	RAL 9010	2034	350	95	2000	7	23,1	2,8	1554
712008	DRL Tonale 2000/8	RAL 9010	2034	400	95	2000	8	26,4	3,2	1776
712009	DRL Tonale 2000/9	RAL 9010	2034	450	95	2000	9	29,71	3,7	1998
712010	DRL Tonale 2000/10	RAL 9010	2034	500	95	2000	10	33,01	4,1	2220
712011	DRL Tonale 2000/11	RAL 9010	2034	550	95	2000	11	36,31	4,5	2442
712012	DRL Tonale 2000/12	RAL 9010	2034	600	95	2000	12	39,61	4,9	2664
712013	DRL Tonale 2000/13	RAL 9010	2034	650	95	2000	13	42,91	5,3	2886
712014	DRL Tonale 2000/14	RAL 9010	2034	700	95	2000	14	46,21	5,7	3108
712015	DRL Tonale 2000/15	RAL 9010	2034	750	95	2000	15	49,51	6,1	3330
712016	DRL Tonale 2000/16	RAL 9010	2034	800	95	2000	16	52,81	6,5	3552
770010	DRL Tonale handdoekhaakje, 1st RAL 9010		33	14 (L)	80					
770011	DRL Tonale handdoekbeugel 300 RAL 9010		45	285 (L)	153		(tot 7 elementen)			
770012	DRL Tonale handdoekbeugel 400 RAL 9010		45	385 (L)	153		(vanaf 7 elementen)			



Optionele accessoires in RAL 9010 en onderstaande 9 trendy kleuren\*:

**TONALE handdoekhaak**  
(DRL Art.nr. 770010)  
**TONALE handdoekbeugel**  
300 of 400 mm  
(DRL Art.nr. 770011/770012)

Standaard kleur    Speciale kleuren:



## SPECIFICATIES:

- **Materiaal:** Aluminium
- **Montage:** Wandbeugel vanaf wand t/m voorkant radiator 115 mm
- **Afgifte:** In Watt bij 75/65/20 | Conform EN 442
- **Vermogens:** Tussen 404 en 3552 Watt
- **Aansluitset:** 1 x ontlufter, 1 x aftapper
- **Ophangbeugels:** Aantal 4 stuks
- **Afdekroosters:** In zelfde kleur als radiator
- **Attentie:** Ph waarde maximaal 9; radiatoren niet geschikt voor stadsverwarming
- **Aansluitingen:** Standaard: 1,2,3,4,7 en 8  
Aparte aansluitingen: 9, 10, 13, 14 of 18 (meerprijs)  
Standaard: RAL 9010, tevens in 9 trendy kleuren\* (meerprijs)  
Gepoedercoat met ecologisch poeder
- **Plaatsing:** 20 mm v.a. wand, 100 mm v.a. vloer, 100 mm v.a. raam
- **Handdoekbeugel:** Optioneel: 300 of 400 mm, RAL 9010 en 9 speciale kleuren\*
- **Handdoekhaakje:** Optioneel: RAL 9010 en 9 speciale kleuren\*
- **Kranensets:** Bekijk ons aanbod DRL Design KRANENSETS
- **Garantie:** 5 jaar fabrieksgarantie
- **Selecties maken:** Met [www.snelselect.nl](http://www.snelselect.nl) kunt u snel en eenvoudig selecties maken, calculeren en bestelinformatie genereren voor uw groothandel

## KENMERKEN:

- Hoogte maten (A) tussen 534 en 2034 mm, 4 t/m 24 elementen
- Lengte maten (B) tussen 200 en 1200 mm
- Breed aanbod aan verschillende modellen
- Aluminium geleidt warmte extreem goed, dus uitstekende warmteprestaties
- Hoge warmte afgifte dus uitermate geschikt voor lage temperatuurinstallaties
- Met minder systeem water, sneller warmtewisselingen in een ruimte opvangen
- Warmteoverdracht capaciteit is vele malen hoger dan stalen radiatoren
- In 10 trendy kleuren verkrijgbaar
- Handige accessoires: Handdoekbeugels en haken (optioneel)
- Diverse aansluittoepassingen mogelijk
- Licht in gewicht
- Duurzaam en energiebesparend
- Strakke stijlvolle uitstraling
- Zeer lange levensduur dankzij hoge kwaliteit



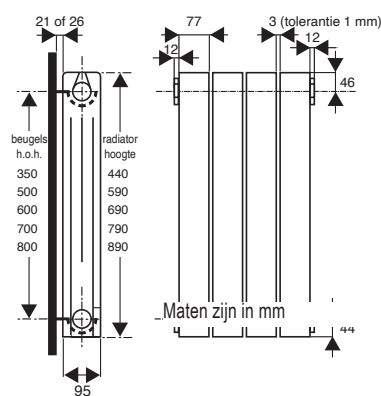
## DRL VIP

## ALUMINIUM RADIATOREN

VIP		350	500	600	700	800
Hoogte		440	590	690	790	890
Watt/e/75/65/20		97	125	143	162	181
ELEMENTEN						
AANTAL	LENGTE	350	500	600	790	800
3	264					
		291	375	429	486	543
4	344					
		388	500	572	648	724
5	424					
		485	625	715	810	905
6	504					
		582	750	858	972	1086
7	584					
		679	875	1001	1134	1267
8	664					
		776	1000	1144	1296	1448
9	744					
		873	1125	1287	1458	1629
10	824					
		970	1250	1430	1620	1810
11	904					
		1067	1375	1573	1782	1991
12	984					
		1164	1500	1716	1944	2172
13	1064					
		1261	1625	1859	2106	2353
14	1144					
		1358	1750	2002	2268	2534
16	1304					
		1552	2000	2288	2592	2896
18	1464					
		1746	2250	2574	2916	3258
20	1624					
		1940	2500	2860	3240	3620
22	1784					
		2134	2750	3146	3564	3982
24	1944					
		2328	3000	3432	3888	4344
26	2104					
		2522	3250	3718	4212	4706
28	2264					
		2716	3500	4004	4536	5068
30	2424					
		2910	3750	4290	4860	5430
32	2584					
		3104	4000	4576	5184	5792
34	2744					
		3298	4250	4862	5508	6154
36	2904					
		3492	4500	5148	5832	6516
38	3064					
		3686	4750	5434	6156	6878



VIP



## STANDAARD AANSLUITINGEN 1 T/M 4:



## SPECIALE AANSLUITINGEN 5 T/M 8:



Bij aansluitingen 5 t/m 8: siliconen stop  
gelijktijdig met radiator bestellen  
(Art.nr. 900573)

## LEGENDA

- aanvoer
- retour
- aansluitcode
- siliconenstop

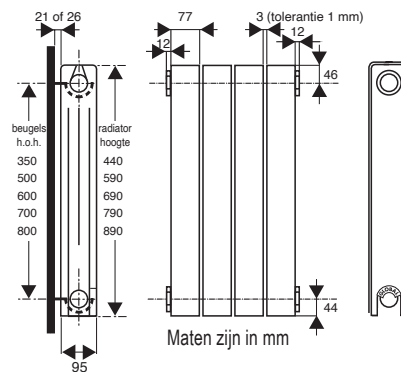
- Hoogte: 440, 590, 690, 790 en 890 mm.
- Lengte: 264, 344, 424, 504, 584, 664, 744, 824, 904, 984, 1064, 1144, 1304, 1464, 1624, 1784, 1944, 2104, 2264, 2424, 2584, 2744, 2904 en 3064 mm.
- Dieptes: D1: Diepte radiator: 95 mm.  
D2: Afstand vanaf de muur tot voorkant radiator: 116 of 121 mm.  
D3: Afstand vanaf de muur tot het hart van de aansluiting: 67 of 72 mm.
- Aansluitset: DRL VIP altijd gelijktijdig bestellen (Art.nr. 900001).  
Inhoud: 2 x verloopring links 1" x 1/2" incl. witte siliconenpakking, 2 x verloopring rechts 1" x 1/2" incl. witte siliconenpakking, 4x praktische ophangbeugel, 1 x ontlufter, 1 x aftapper.
- Siliconenstop: Bij speciale aansluitingen 5 t/m 8, siliconenstop gelijktijdig bestellen. (Art.nr. 900573).
- Ophangbeugels: Vanaf grotere lengtemaat dan 1784 mm. extra set ophangbeugels bestellen (Art.nr. 900004).

- Kleur: Standaardkleur RAL 9010 (gepoedercoat met ecologisch poeder).  
Tevens leverbaar in alle RAL-kleuren, Pergamon en Metaalkleuren tegen een meerprijs.  
Bekijk de DRL DESIGN COLORS kleurenkaarten achterin.
- Kranensets: Bekijk ook de gehele serie DRL DESIGN KRANENSSETS.
- Accessoires: Bekijk ook de gehele serie DRL ALUMINIUM radiatoren ACCESSOIRES.
- Levertijd: Mits op voorraad, max.10 werkdagen.
- Garantie: 5 jaar fabrieksgarantie, m.u.v. toepassing in natte ruimtes; hiervoor model VIP XTREME toepassen.
- SnelSelect: Via het internet snel, eenvoudig en foutloos selecteren.  
U kunt het SnelSelect-programma gebruiken via [www.snelselect.nl](http://www.snelselect.nl)

# DRL VIP DE LUXE

# ALUMINIUM RADIATOREN

VIP DE LUXE		350	500	600	700	800
Hoogte		440	590	690	790	890
Watt/e/75/65/20		97	125	143	162	181
ELEMENTEN						
AANTAL	LENGTE	350	500	600	790	800
3	264					
		291	375	429	486	543
4	344					
		388	500	572	648	724
5	424					
		485	625	715	810	905
6	504					
		582	750	858	972	1086
7	584					
		679	875	1001	1134	1267
8	664					
		776	1000	1144	1296	1448
9	744					
		873	1125	1287	1458	1629
10	824					
		970	1250	1430	1620	1810
11	904					
		1067	1375	1573	1782	1991
12	984					
		1164	1500	1716	1944	2172
13	1064					
		1261	1625	1859	2106	2353
14	1144					
		1358	1750	2002	2288	2534
16	1304					
		1552	2000	2288	2592	2896
18	1464					
		1746	2250	2574	2916	3258
20	1624					
		1940	2500	2860	3240	3620
22	1784					
		2134	2750	3146	3564	3982
24	1944					
		2328	3000	3432	3888	4344
26	2104					
		2522	3250	3718	4212	4706
28	2264					
		2716	3500	4004	4536	5068
30	2424					
		2910	3750	4290	4860	5430
32	2584					
		3104	4000	4576	5184	5792
34	2744					
		3298	4250	4862	5508	6154
36	2904					
		3492	4500	5148	5832	6516
38	3064					
		3686	4750	5434	6156	6878



### STANDAARD AANSLUITINGEN 1 T/M 4:



### SPECIALE AANSLUITINGEN 5 T/M 8:



Bij aansluitingen 5 t/m 8: siliconen stop  
gelijktijdig met radiator bestellen  
(Art.nr. 900573)  
Dit moet en kan alleen fabrieksmatig  
gemonteerd worden (kan niet achteraf)

### LEGENDA

- aanvoer
- retour
- aansluitcode
- siliconenstop

- Hoogte: 440, 590, 690, 790 en 890 mm.
- Lengte: 264, 344, 424, 504, 584, 664, 744 en 824 mm.
- Dieptes: D1: Diepte radiator: 95 mm.  
D2: Afstand vanaf de muur tot voorkant radiator: 116 of 121 mm.  
D3: Afstand vanaf de muur tot het hart van de aansluiting: 67 of 72 mm.
- Aansluitset: DRL VIP altijd gelijktijdig bestellen (Art.nr. 900001).  
Inhoud: 2 x verloopring links 1"x 1/2" incl. witte siliconenpakking,  
2 x verloopring rechts 1"x 1/2" incl. witte siliconenpakking,  
4x praktische ophangbeugel, 1 x ontlufter, 1 x aftapper.
- Siliconenstop: Bij speciale aansluitingen 5 t/m 8, siliconenstop gelijktijdig bestellen.  
(Art.nr. 900573).
- Ophangbeugels: Vanaf grotere lengtemaat dan 1784 mm. extra set ophangbeugels  
bestellen (Art.nr. 900004).
- Zijbekleding: Voorgemonteerde set zijbekleding VIP de LUXE  
Bekijk ook de DRL ALUMINIUM radiatoren ACCESSOIRES

- Kleur: Standaardkleur RAL 9010 (gepoedercoat met ecologisch poeder).  
Tevens leverbaar in alle RAL-kleuren, Pergamon en Metaalkleuren  
tegen een meerprijs  
Bekijk de DRL DESIGN COLORS kleurenkaarten achterin.
- Kranensets: Bekijk ook de gehele serie DRL DESIGN KRANENSETS.
- Accessoires: Bekijk ook de gehele serie DRL ALUMINIUM radiatoren ACCESSOIRES.
- Levertijd: Mits op voorraad, max.10 werkdagen.
- Garantie: 5 jaar fabrieksgarantie, m.u.v. toepassing in natte ruimtes; hiervoor  
model VIP XTREME toepassen.
- SnelSelect: Via het internet snel, eenvoudig en foutloos selecteren.  
U kunt het SnelSelect-programma gebruiken via [www.snelselect.nl](http://www.snelselect.nl)



PURE WARMTE  
VERFIJND DESIGN



**DRL VIP** aluminium radiator | RAL 9016

# DRL VIP XTREME/ VIP XTREME DE LUXE VOCHTBESTENDIG ALUMINIUM RADIATOREN

VIP XTREME		350	500	600	700	800
Hoogte		440	590	690	790	890
Watt/e/75/65/20		97	125	143	162	181
ELEMENTEN						
AANTAL	LENGTE	350	500	600	790	800
3	264					
		291	375	429	486	543
4	344					
		388	500	572	648	724
5	424					
		485	625	715	810	905
6	504					
		582	750	858	972	1086
7	584					
		679	875	1001	1134	1267
8	664					
		776	1000	1144	1296	1448
9	744					
		873	1125	1287	1458	1629
10	824					
		970	1250	1430	1620	1810

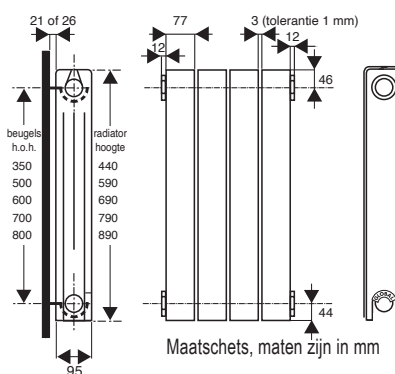


VIP XTREME



VIP XTREME DE LUXE

## ANTI-CORROSION



### STANDAARD AANSLUITINGEN 1 T/M 4:



### SPECIALE AANSLUITINGEN 5 T/M 8:



Bij aansluitingen 5 t/m 8: siliconen stop  
gelijktijdig met radiator bestellen  
(Art.nr. 900573)

Dit moet en kan alleen fabrieksmatig  
gemonteerd worden (kan niet achteraf)

### LEGENDA

- aanvoer
- retour
- aansluitcode
- siliconenstop

- Hoogte: 440, 590, 690, 790 en 890 mm.
- Lengte: 264, 344, 424, 504, 584, 664, 744 en 824 mm.
- Dieptes: D1: Diepte radiator: 95 mm.  
D2: Afstand vanaf de muur tot voorkant radiator: 116 of 121 mm.  
D3: Afstand vanaf de muur tot het hart van de aansluiting: 67 of 72 mm.
- Vochtbestendig: De DRL VIP XTREME is uitgevoerd met een speciale, hoogwaardige anticorrosie bescherming en is specifiek ontwikkeld voor toepassing in natte ruimten.
- Aansluitset: DRL VIP XTREME hoeft u **niet gelijktijdig te bestellen**, deze is ingesloten.  
Inhoud: 4x praktische ophangbeugel, 1 x ontluchter, 1 x aftapper.
- Siliconenstop: Bij aansluitingen 5 t/m 8: siliconen stop gelijktijdig met radiator bestellen (Art.nr. 900573). Dit moet en kan alleen fabrieksmatig gemonteerd worden (kan niet achteraf)
- Zijbekleding: Voorgemonteerde set zijbekleding VIP XTREME de LUXE  
Bekijk ook DRL ALUMINIUM radiatoren ACCESSOIRES.

- Special: Alle modellen uit deze lijst zijn als speciale bestelling verkrijgbaar.
- Kleur: Standaardkleur RAL 9016 (gepoedercoat met ecologisch poeder).
- Kranensets: Bekijk ook de gehele serie DRL DESIGN KRANENSETS.
- Accessoires: Bekijk ook de gehele serie DRL ALUMINIUM radiatoren ACCESSOIRES.
- Levertijd: Mits op voorraad, maximaal 10 werkdagen.
- Garantie: **20 jaar fabrieksgarantie** dankzij de bijzondere, extra duurzame anticorrosie coating.
- SnelSelect: Via het internet snel, eenvoudig en foutloos selecteren.  
U kunt het SnelSelect-programma gebruiken via [www.snelselect.nl](http://www.snelselect.nl)



## DRL OSCAR/OSCAR DE LUXE

## ALUMINIUM RADIATOREN

OSCAR		1000	1200	1400	16000	1800	2000
Hoogte		1046	1246	1446	1646	1846	2046
Watt/el75/65/20		189	217	244	272	300	327
ELEMENTEN							
AANTAL	BREEDTE	1000	1200	1400	16000	1800	2000
3	264						
		567	651	732	816	900	981
4	344						
		756	868	976	1088	1200	1308
5	424						
		945	1085	1220	1360	1500	1635
6	504						
		1134	1302	1464	1632	1800	1962
7	584						
		1323	1519	1708	1904	2100	2289
8	664						
		1512	1736	1952	2176	2400	2616
9	744						
		1701	1953	2196	2448	2700	2943
10	824						
		1890	2170	2440	2720	3000	3270
11	904						
		2079	2387	2684	2992	3300	3597
12	984						
		2268	2604	2928	3264	3600	3924
13	1064						
		2457	2821	3172	3536	3900	4251
14	1144						
		2646	3038	3416	3808	4200	4578

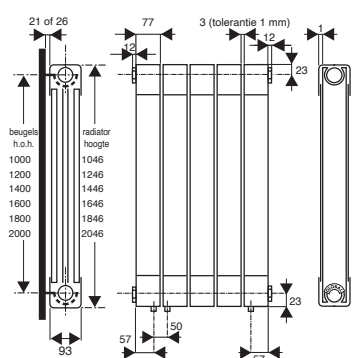
OSCAR DE LUXE		1000	1200	1400	1600	1800	2000
Hoogte		1046	1246	1446	1646	1846	2046
Watt/el75/65/20		189	217	244	272	300	327
ELEMENTEN							
AANTAL	BREEDTE	1000	1200	1400	16000	1800	2000
3	264						
		567	651	732	816	900	981
4	344						
		756	868	976	1088	1200	1308
5	424						
		945	1085	1220	1360	1500	1635
6	504						
		1134	1302	1464	1632	1800	1962
7	584						
		1323	1519	1708	1904	2100	2289
8	664						
		1512	1736	1952	2176	2400	2616
9	744						
		1701	1953	2196	2448	2700	2943
10	824						
		1890	2170	2440	2720	3000	3270
11	904						
		2079	2387	2684	2992	3300	3597
12	984						
		2268	2604	2928	3264	3600	3924
13	1064						
		2457	2821	3172	3536	3900	4251
14	1144						
		2646	3038	3416	3808	4200	4578



OSCAR



OSCAR DE LUXE

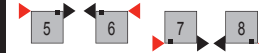


Maten zijn in mm

## STANDAARD AANSLUITINGEN 1 T/M 4:

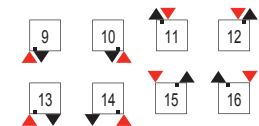


## SPECIALE AANSLUITINGEN 5 T/M 8:



Bij aansluitingen 5 t/m 8: siliconenstop  
gelijktijdig met radiator bestellen  
(Art.nr. 900573)

## COMPACT-AANSLUITINGEN 9 T/M 18



Middenonderaansluiting 18  
alleen toepasbaar bij een even aan-  
tal elementen (max. 8 elementen)

Aansluitingen 9 t/m 18: meerprijs

## LEGENDA



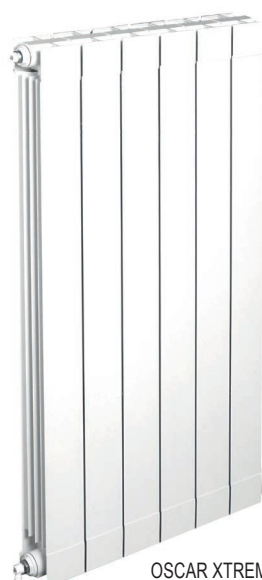
- Hoogte: 1046, 1246, 1446, 1646, 1846 en 2046 mm.
- Lengte: 264, 344, 424, 504, 584, 664, 744, 824, 904, 984, 1064 en 1144 mm.
- Dieptes: D1: Diepte radiator: 93 mm. D2: Afstand vanaf de muur tot voorkant radiator: 114 of 119 mm. D3: Afstand vanaf de muur tot het hart van de aansluiting: 65 of 70 mm
- Aansluitset: DRL OSCAR altijd gelijktijdig bestellen (Art.nr.900002, meerprijs)  
Inhoud: 2 x verloopring links 1"x 1/2" incl. zwarte viton pakking, 2 x verloopring rechts 1"x 1/2" incl. zwarte viton pakking, 4x praktische ophangbeugel, 1 x ontlufter, 1 x aftapper.
- Siliconenstop: Bij speciale aansluitingen 5 t/m 8, siliconenstop gelijktijdig bestellen (Art.nr. 900573).
- Ophangbeugels: Vanaf grotere lengtemaat dan 824 mm, extra set ophangbeugels bestellen (Art.nr. 900004).
- Compact: Meerprijs compact aansluiting 9 t/m 18  
3/4" euroconus chrom binnendraad koppelingen en siliconenstop zijn bij de compactaansluiting reeds gemonteerd.  
Aansluiten met 1/2" radiatorkraan en voetventiel (zonder staartstuk).  
Oscar compactaansluiting (speciale bestelling)

- Onderblok: Aansluiten met een onderblok is alleen mogelijk met een DRL OVUS onderblok. Dit DRL OVUS onderblok is alleen af fabriek voorgemonteerd leverbaar en dient dus altijd gelijktijdig met de Oscar-radiator besteld te worden.
- Zijbekleding: Voorgemonteerde set zijbekleding OSCAR DE LUXE  
Bekijk ook DRL ALUMINIUM radiatoren ACCESSOIRES
- Kleur: Standaardkleur RAL 9010 (gepoedercoat met ecologisch poeder).  
Tevens leverbaar in alle RAL-kleuren, Pergamon en Metaalkleuren tegen een meerprijs  
Bekijk de DRL DESIGN COLORS kleurenkaarten achterin.
- Kranensets: Bekijk ook de gehele serie DRL DESIGN KRANENSETS.
- Accessoires: Bekijk ook de gehele serie DRL ALUMINIUM radiatoren ACCESSOIRES.
- Levertijd: Mits op voorraad, max.10 werkdagen.
- Garantie: 5 jaar fabrieksgarantie (m.u.v. toepassing in natte ruimtes; hiervoor OSCAR XTREME toepassen).
- SnelSelect: Via het internet snel, eenvoudig en foutloos selecteren.  
U kunt het SnelSelect-programma gebruiken via [www.snelselect.nl](http://www.snelselect.nl)



# DRL OSCAR XTREME / OSCAR XTREME DE LUXE ALUMINIUM RADIATOREN

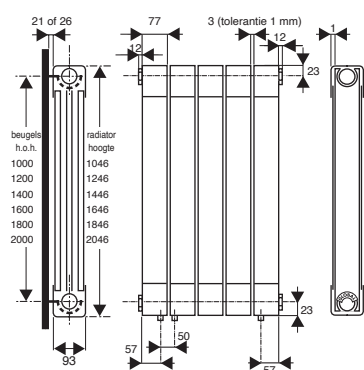
OSCAR XTREME		1000	1200	1400	1600	1800	2000
Hoogte		1046	1246	1446	1646	1846	2046
Watt/el75/65/20		189	217	244	272	300	327
ELEMENTEN							
AANTAL	BREEDTE	1000	1200	1400	1600	1800	2000
3	264						
		567	651	732	816	900	981
4	344						
		756	868	976	1088	1200	1308
5	424						
		945	1085	1220	1360	1500	1635
6	504						
		1134	1302	1464	1632	1800	1962



OSCAR XTREME



OSCAR XTREME DE LUXE



Maten zijn in mm



## STANDAARD AANSLUITINGEN 1 T/M 4:

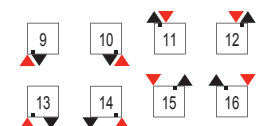


## SPECIALE AANSLUITINGEN 5 T/M 8:



Bij aansluitingen 5 t/m 8: siliconenstop gelijktijdig met radiator bestellen (Art.nr. 900573) Dit moet en kan alleen fabrieksmatig gemonteerd worden (niet achteraf)

## COMPACT-AANSLUITINGEN 9 T/M 18



Middenonderaansluiting 18 alleen toepasbaar bij een even aantal elementen (max. 8 elementen)

Aansluitingen 9 t/m 18: meerprijs

## LEGENDA

- aanvoer
- retour
- aansluitcode
- siliconenstop

- Hoogte: 1046, 1246, 1446, 1646, 1846 en 2046 mm.
- Lengte: 264, 344, 424 en 504 mm.
- Dieptes: D1: Diepte radiator: 93 mm.  
D2: Afstand vanaf de muur tot voorkant radiator: 114 of 119 mm.  
D3: Afstand vanaf de muur tot het hart van de aansluiting: 65 of 70 mm.
- Vochtbestendig: OSCAR XTREME is uitgevoerd met een speciale, hoogwaardige anti-corrosie bescherming, specifiek voor toepassing in natte ruimten.
- Aansluitset: Voor de DRL OSCAR XTREME hoeft u deze niet apart te bestellen, deze is bijgesloten. Inhoud: 4x praktische ophangbeugel, 1 x ontluchter, 1 x aftapper.
- Siliconenstop: Bij aansluitingen 5 t/m 8: siliconenstop gelijktijdig met radiator bestellen (Art.nr. 900573). Dit moet en kan alleen fabrieksmatig gemonteerd worden (kan niet achteraf)
- Ophangbeugels: Vanaf grotere lengtemaat dan 824 mm, extra set ophangbeugels bestellen (Art.nr. 900004).
- Compact: Meerprijs compact aansluiting 9 t/m 18  
¾" euroconus chromm binnendraad koppelingen en siliconenstop zijn bij de compactaansluiting reeds gemonteerd

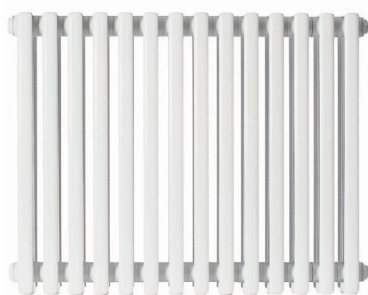
- Onderblok: Aansluiten met ½" radiatorkraan en voetventiel (zonder staartstuk). OSCAR compactaansluiting (speciale bestelling). Aansluiten met een onderblok is alleen mogelijk met een DRL OVUS onderblok. Dit DRL OVUS onderblok is alleen af fabriek voorgemonteerd leverbaar en dient dus altijd gelijktijdig met de OSCAR radiator besteld te worden.
- Zijbekleding: Voorgemonteerde set zijbekleding OSCAR XTREME de LUXE. Bekijk ook DRL ALUMINIUM radiatoren ACCESSOIRES.
- Special: Alle modellen uit deze lijst zijn als speciale bestelling verkrijgbaar.
- Kleur: Standaardkleur RAL 9016 (gepoedercoat met ecologisch poeder). Bekijk ook de gehele serie DRL DESIGN KRANENSETS.
- Kranensets: Bekijk ook de gehele serie DRL ALUMINIUM radiatoren ACCESSOIRES.
- Accessoires: Mits op voorraad, maximaal 10 werkdagen.
- Levertijd: 20 jaar fabrieksgarantie dankzij de bijzondere, extra duurzame anticorrosie coating.
- Garantie: Via het internet snel, eenvoudig en foutloos selecteren.
- SnelSelect: U kunt het SnelSelect-programma gebruiken via [www.snelselect.nl](http://www.snelselect.nl)



## DRL EKOS/EKOS PLUS

## ALUMINIUM RADIATOREN

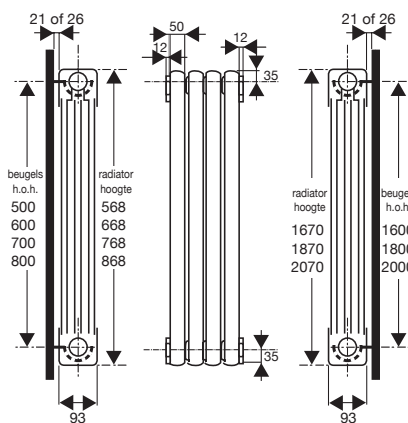
EKOS		500	600	700	800
Hoogte		568	668	768	868
Watt/el75/65/20		61	69	78	87
ELEMENTEN					
AANTAL	BREEDTE	500	600	700	800
4	224				
		244	276	312	348
5	274				
		305	345	390	435
6	324				
		366	414	468	522
7	374				
		427	483	546	609
8	424				
		488	552	624	696
9	474				
		549	621	702	783
10	524				
		610	690	780	870
11	574				
		671	759	858	957
12	624				
		732	828	936	1044
13	674				
		793	897	1014	1131
14	724				
		854	966	1092	1218
16	824				
		976	1104	1248	1392
18	924				
		1098	1242	1404	1566
20	1024				
		1220	1380	1560	1740
22	1124				
		1342	1518	1716	1914
24	1224				
		1464	1656	1872	2088
26	1324				
		1586	1794	2028	2262
28	1424				
		1708	1932	2184	2436
30	1524				
		1830	2070	2340	2610
32	1624				
		1952	2208	2496	2784
34	1724				
		2074	2346	2652	2958
36	1824				
		2196	2484	2808	3132
38	1924				
		2318	2622	2964	3306



EKOS



EKOS PLUS



EKOS

EKOS PLUS

Maten zijn in mm

## STANDAARD AANSLUITINGEN 1 T/M 4:



## SPECIALE AANSLUITINGEN 5 T/M 8:



Bij aansluitingen 5 t/m 8: siliconen stop  
gelijktijdig met radiator bestellen  
(Art.nr. 900573)

## LEGENDA

- aanvoer
- retour
- aansluitcode
- siliconenstop

		B07/BS7		
EKOS PLUS		1600	1800	2000
Hoogte		1670	1800	2070
Watt/el75/65/20		123	159	183
ELEMENTEN				
AANTAL	BREEDTE	1600	1800	2000
4	224			
		640	712	784
6	324			
		960	1068	1176
8	424			
		1280	1424	1568
10	524			
		1600	1780	1960
12	624			
		1920	2136	2352
14	724			
		2240	2492	2744

- Hoogte: **EKOS:** 568, 668, 76 en 868mm.  
**EKOS PLUS:** 1670, 1870 en 2070 mm (met typerende boven- en ondernaad).
- Lengte: **EKOS:** 224, 274, 324, 374, 424, 474, 524, 574, 624, 674, 724, 824, 924, 1024, 1124, 1224, 1324, 1424, 1524, 1624, 1724, 1824 en 1924 mm  
**EKOS PLUS:** 224, 324, 424, 524, 624 en 724 mm (boven- en ondernaad).
- Dieptes: D1: Diepte radiator: 93 mm.  
D2: Afstand vanaf de muur tot voorkant radiator: 114 of 119 mm.  
D3: Afstand vanaf de muur tot het hart van de aansluiting: 65 of 70 mm
- Aansluitsets: DRL EKOS altijd gelijktijdig bestellen: (Art.nr. 900001)  
DRL EKOS PLUS altijd gelijktijdig bestellen: (Art.nr. 900002)  
Inhoud: 2 x verloopring links 1"x 1/2" incl. witte (zwarte) siliconenpakking, 2 x verloopring rechts 1"x 1/2" incl. witte siliconenpakking, 4x praktische ophangbeugel, 1 x ontlufter, 1 x aftapper.
- Siliconenstop: Bij speciale aansluitingen 5 t/m 8 siliconenstop gelijktijdig bestellen (Art.nr. 900573).
- Ophangbeugels: Vanaf grotere lengtemaat dan 824 mm, extra set ophangbeugels bestellen (Art.nr. 900004)
- Special: Overige modellen uit deze lijst zijn als speciale bestelling verkrijgbaar.
- Kleur: Standaardkleur RAL 9010 (gepoedercoat met ecologisch poeder).  
Tevens leverbaar in alle RAL-kleuren, Pergamon en Mataalkleuren tegen een meerprijs.  
Bekijk de DRL DESIGN COLORS kleurenkaarten achterin.
- Kranensets: Bekijk ook de gehele serie DRL DESIGN KRANENSSETS.
- Accessoires: Bekijk ook de gehele serie DRL ALUMINIUM radiatoren ACCESSOIRES.
- Levertijd: Mits op voorraad, max.10 werkdagen.
- SnelSelect: Via het internet snel, eenvoudig en foutloos selecteren.  
U kunt het SnelSelect-programma gebruiken via [www.snelselect.nl](http://www.snelselect.nl)

# DRL ALUMINIUM RADIATOREN ACCESSOIRES ALUMINIUM RADIATOREN

DRL ART.NR.	HANDDOEKBEUGEL   HANDDOEKKNOP   VIP/VIP DE LUXE, OSCAR/OSCAR DE LUXE	KLEUR	CODE
905005	Handdoekbeugel t.b.v. VIP/OSCAR, 5 el.	Chroom	J02
905006	Handdoekbeugel t.b.v. VIP/OSCAR, 6 el.	Chroom	J02
905007	Handdoekbeugel t.b.v. VIP/OSCAR, 7 el.	Chroom	J02
905008	Handdoekbeugel t.b.v. VIP/OSCAR, 8 el.	Chroom	J02
905000	Handdoek-knopset 2 stuks t.b.v. VIP/OSCAR	Chroom	J02
DRL ART.NR.	HANDDOEKHAAK   VIP/VIP DE LUXE	KLEUR	CODE
900085	Handdoekhaak 5 cm	Chroom	BS8



Handdoekbeugel Chroom  
t.b.v. VIP/OSCAR

Handdoek-knop set  
2 stuks Chroom  
t.b.v. VIP/OSCAR



Handdoekhaak Chroom t.b.v. VIP

DRL ART.NR.	LOSSE ZIJBEKLEDINGSET VOOR HET MAKEN VAN   VIP DE LUXE	KLEUR	CODE
901135	Set zijbekleding VIP DE LUXE 350	Wit	BS8
901150	Set zijbekleding VIP DE LUXE 500	Wit	BS8
901160	Set zijbekleding VIP DE LUXE 600	Wit	BS8
901170	Set zijbekleding VIP DE LUXE 700	Wit	BS8
901180	Set zijbekleding VIP DE LUXE 800	Wit	BS8
DRL ART.NR.	VOORGEMONTEERDE ZIJBEKLEDINGSET VOOR HET MAKEN VAN   VIP XTREME DE LUXE	KLEUR	CODE
901235	Set zijbekleding VIP XTREME DE LUXE 350	Wit	B01
901250	Set zijbekleding VIP XTREME DE LUXE 500	Wit	B01
901260	Set zijbekleding VIP XTREME DE LUXE 600	Wit	B01
901270	Set zijbekleding VIP XTREME DE LUXE 700	Wit	B01
901280	Set zijbekleding VIP XTREME DE LUXE 800	Wit	B01



Zijbekleingset  
t.b.v. VIP/XTREME DE LUXE

DRL ART.NR.	LOSSE ZIJBEKLEDINGSET VOOR HET MAKEN VAN   OSCAR DE LUXE	KLEUR	CODE
901010	Set zijbekleding OSCAR DE LUXE 1010	Wit	B01
901012	Set zijbekleding OSCAR DE LUXE 1012	Wit	B01
901014	Set zijbekleding OSCAR DE LUXE 1014	Wit	B01
901016	Set zijbekleding OSCAR DE LUXE 1016	Wit	B01
901018	Set zijbekleding OSCAR DE LUXE 1018	Wit	B01
901020	Set zijbekleding OSCAR DE LUXE 1020	Wit	B01
DRL ART.NR.	VOORGEMONTEERDE ZIJBEKLEDINGSET VOOR HET MAKEN VAN   OSCAR XTREME DE LUXE	KLEUR	CODE
901210	Set zijbekleding OSCAR XTREME DE LUXE 1000	Wit	B01
901212	Set zijbekleding OSCAR XTREME DE LUXE 1200	Wit	B01
901214	Set zijbekleding OSCAR XTREME DE LUXE 1400	Wit	B01
901216	Set zijbekleding OSCAR XTREME DE LUXE 1600	Wit	B01
901218	Set zijbekleding OSCAR XTREME DE LUXE 1800	Wit	B01
901220	Set zijbekleding OSCAR XTREME DE LUXE 2000	Wit	B01



Zijbekleingset  
t.b.v. OSCAR/XTREME DE LUXE

PURE WARMTE  
VERFIJND DESIGN

**DRL KOLOM** radiator | RAL 9016  
5 kolom radiator

# DRL KOLOM RADIATOREN

MULTICOLOM 2-3-4-5-6 KOLOMS | MULTICOLOM COMFORT



Deze stalen meerkolommer presteert niet alleen uitstekend, hij mag er met z'n maximale hoogte van 2,5 meter, qua uiterlijk ook écht zijn. Met zijn 2, 3, 4, 5 of 6 kolommen is hij een perfecte aanvulling op uw interieur en wordt ervaren als behaaglijk gezelschap.

**DRL MULTICOLOM** radiatoren kenmerken zich door een authentieke uitstraling en voelen zich in iedere ruimte thuis. Horizontaal, verticaal, op pootjes en in iedere RAL of metaal kleur die u wenst. Hij kan altijd rekenen op een warm welkom in vooral oude herenhuizen en grachtenpanden, maar ook in kantoren en moderne interieurs is deze kolomradiator op z'n plek. Deze geliefde radiator weet als geen ander hoe hij met zijn repetitieve lijnenpatronen een strakke vormgeving kan onderstrepen. Doordat de stalen buizen van deze ledenradiatoren glad zijn en dus gemakkelijk schoon te houden, loopt u deze tevens vaak tegen het lijf op plekken waar hygiëne extra belangrijk is zoals in ziekenhuizen, scholen en kinderdagverblijven. Kortom: De DRL stalen meerkolommer is een stalen perfectie die altijd in balans is met zijn omgeving.

De DRL MULTICOLOM radiatoren zijn tevens verkrijgbaar als COMFORT uitvoering:

**MULTICOLOM COMFORT:** Buisbank radiator met aan de bovenzijde een zitje van massief hout.



## SPECIFICATIES:

- **Materiaal:** Buizen in gepoedercoat staal ø 25 mm  
Model Comfort: Bankje met massief houten zitting 25 mm D  
Muurbeugel en muurconsoles, bij prijs inbegrepen.
- **Montage:**
  - 3 t/m 20 elementen: 2 muurbeugels en 2 muurconsoles
  - 21 t/m 40 elementen: 3 muurbeugels en 3 muurconsoles
  - 41 t/m 60 elementen: 4 muurbeugels en 4 muurconsoles
  - 61 t/m 70 elementen: 5 muurbeugels en 5 muurconsoles
- **Afgifte:** In Watt bij 75/65/20 | Conform EN 442
- **Werkdruk:** Afgeperst op 10,5 bar. Maximale werkdruk van 8 bar bij 95°C.
- **Vermogens:** Tussen 54 en 8750 Watt
- **Aansluitingen:**
  - STANDAARD: 1 t/m 4 (4 x ½" binnendraad) (geen meerprijs)
  - SPECIAAL: 5 t/m 8 (geen meerprijs)Keerplaatje gelijktijdig bestellen moet fabrieksmatig gemonteerd worden!
- **Onderzettervoetje:** COMPACT: 9 t/m 18 (h.o.h. 50 mm ½" binnendraad)  
VENTIEL COMPACT: 20, 21, 22 en 23 (h.o.h. 50 mm ½" binnendraad)
- **Kleuren:** Onderzettervoetje RAL 9010, 120 mm H, incl. afstandhouder los verkrijgbaar  
Wit RAL 9010 of 9016  
Leverbaar tegen een meerprijs in alle RAL- en diverse metaalkleuren (zie kleurenkaarten achterin)  
Gepoedercoat met ecologisch poeder
- **Lakproces**
- **Kranensets:** Bekijk ons aanbod **DRL Design KRANENSETS**
- **Garantie:** 5 jaar fabrieksgarantie
- **Selecties maken:** Met [www.snselect.nl](http://www.snselect.nl) kunt u snel en eenvoudig selecties maken, calculeren en bestelinformatie genereren voor uw groothandel

## KENMERKEN MULTICOLOM:

- Hoge warmte afgifte dus uitermate geschikt voor lage temperatuurinstallaties
- Door grote oppervlakte straalt de kolomradiator veel warmte uit
- Duurzaam en energiebesparend
- Zeer lange levensduur dankzij hoge kwaliteit
- Authentieke uitstraling
- Gemakkelijk schoon te houden

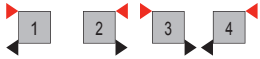
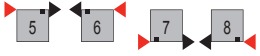
## KENMERKEN MULTICOLOM 2-3-4-5-6 KOLOMS:

- Verkrijgbaar tot maar liefst 2500 mm hoog en 3244 mm lang
- Hoogte maten (A) tussen 207 en 2500 mm, 3 t/m 70 elementen
- Lengte maten vanaf 162 t/m 3244 mm, telkens met 46 mm olopend
- Leverbaar als wandmodel of vloermodel op pootjes
- Diverse aansluittoepassingen mogelijk

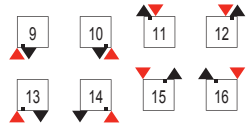
## KENMERKEN MULTICOLOM COMFORT

- Hoogte maten (A) 350, 650, 396 en 442 mm, 4 t/m 6 elementen
- Lengte maten vanaf 650 t/m 2650 mm
- Leverbaar als Comfort model, bankje met massief houten zitting 25 mm D



**STANDAARD AANSLUITINGEN 1 T/M 4:****SPECIALE AANSLUITINGEN 5 T/M 8:**

Keerplaatje wordt fabrieksmatig voormonteerd

**COMPACT AANSLUITINGEN 9 T/M 18:**  
(Meerprijs)

18 Middenonderaansluiting 18 is alleen toepasbaar bij een even aantal elementen

**VENTIEL COMPACT AANSLUITINGEN 20 T/M 23:**  
(Meerprijs)

Completo M 30 x 1,5 mm thermostatisch regelventiel (aansluitingen h.o.h. 50 mm 1/2" binnendraad)

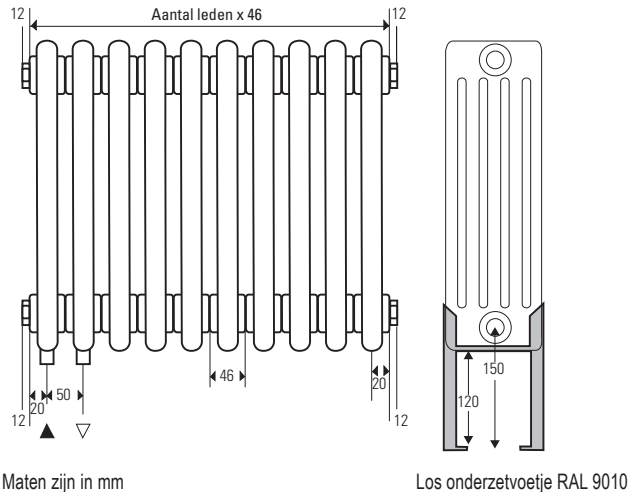
Alle aansluitingen zijn uitgevoerd in 1/2" binnendraad.

**LEGENDA**

- aanvoer
- retour
- aansluitcode
- keerplaatje

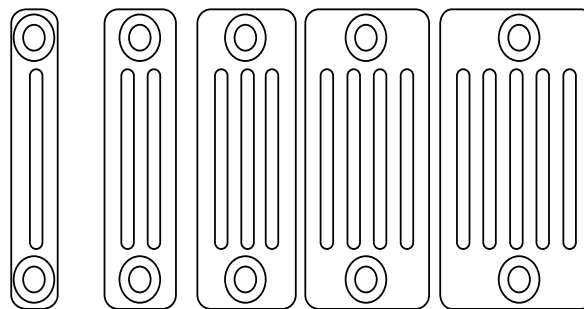


MULTICOLOM met stalen ondervoetjes



Maten zijn in mm

Los onderzetvoetje RAL 9010



66 mm 2 koloms    107 mm 3 koloms    148 mm 4 koloms    189 mm 5 koloms    230 mm 6 koloms

De Middenonder aansluiting 18, 22 en 23 kan alleen worden toegepast op radiatoren welke binnen een bepaalde lengtemaat, hoogte en/of capaciteit criterium vallen. Voor snelle selectie van radiatoren met middenonder aansluiting 18, 22 en 23 kunt u ons selectieprogramma [www.sneselect.nl](http://www.sneselect.nl) raadplegen.

Wanneer u een radiator selecteert die buiten deze selectiecriteria valt kan het selectie programma deze radiator niet selecteren en is dus de levering hiervan niet mogelijk.

DRL MULTICOLOM radiatoren worden af fabriek geleverd in blokken van maximaal 40 elementen. Indien u bij bestelling van radiatoren langer dan 40 elementen niets aangeeft, koppelen wij de blokken kosteloos (dus de radiator in 1 stuk).

U dient er rekening mee te houden dat op de plaats waar de radiatoren gekoppeld zijn de pakkingring altijd zichtbaar zal blijven.

**MUURBEUGELS EN MUURCONSOLES | STANDAARD BIJ PRIJS INBEGREPEN**

- 3 t/m 20 elementen: 2 muurbeugels en 2 muurconsoles
- 21 t/m 40 elementen: 3 muurbeugels en 3 muurconsoles
- 41 t/m 60 elementen: 4 muurbeugels en 4 muurconsoles
- 61 t/m 70 elementen: 5 muurbeugels en 5 muurconsoles



MULTICOLOM 2 koloms    MULTICOLOM 3 koloms    MULTICOLOM 4 koloms    MULTICOLOM 5 koloms    MULTICOLOM 6 koloms

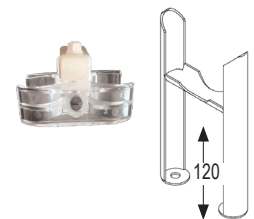
## DRL MULTICOLOM 2 KOLOMS

## KOLOM RADIATOR

HOOGTE		207	300	400	500	600	750	900	1000	1200	1500	1800	2000	2200	2500
Watt@175/65/20		18	26	33	40	47	58	68	75	90	111	134	150	166	191
LEDEN		AFSTANDHOUDERS EN MUURCONSOLES BIJ DE PRIJS INBEGREPEN													
AANTAL	LENGTE	143	300	172	500	192	750	212	1000	244	1500	1800	2000	2200	2500
3	162														
		54	78	99	120	141	174	204	225	270	333	402	450	498	573
4	208														
		72	104	132	160	188	232	272	300	360	444	536	600	664	764
5	254														
		90	130	165	200	235	290	340	375	450	555	670	750	830	955
6	300														
		108	156	198	240	282	348	408	450	540	666	804	900	996	1146
7	346														
		126	182	231	280	329	406	476	525	630	777	938	1050	1162	1337
8	392														
		144	208	264	320	376	464	544	600	720	888	1072	1200	1328	1528
9	438														
		162	234	297	360	423	522	612	675	810	999	1206	1350	1494	1719
10	484														
		180	260	330	400	470	580	680	750	900	1110	1340	1500	1660	1910
11	530														
		198	286	363	440	517	638	748	825	990	1221	1474	1650	1826	2101
12	576														
		216	312	396	480	564	696	816	900	1080	1332	1608	1800	1992	2292
13	622														
		234	338	429	520	611	754	884	975	1170	1443	1742	1950	2158	2483
14	668														
		252	364	462	560	658	812	952	1050	1260	1554	1876	2100	2324	2674
15	714														
		270	390	495	600	705	870	1020	1125	1350	1665	2010	2250	2490	2865
16	760														
		288	416	528	640	752	928	1088	1200	1440	1776	2144	2400	2656	3056
18	852														
		324	468	594	720	846	1044	1224	1350	1620	1998				
20	944														
		360	520	660	800	940	1160	1360	1500	1800	2220				
22	1036														
		396	572	726	880	1034	1276	1496	1650	1980	2442				
24	1128														
		432	624	792	960	1128	1392	1632	1800	2160	2664				
26	1220														
		468	676	858	1040	1222	1508	1768	1950	2340	2886				
28	1312														
		504	728	924	1120	1316	1624	1904	2100	2520	3108				
30	1404														
		540	780	990	1200	1410	1740	2040	2250	2700	3330				
32	1496														
		576	832	1056	1280	1504	1856	2176	2400						
34	1588														
		612	884	1122	1360	1598	1972	2312	2550						
36	1680														
		648	936	1188	1440	1692	2088	2448	2700						
38	1772														
		684	988	1254	1520	1786	2204	2584	2850						
40	1864														
		720	1040	1320	1600	1880	2320	2720	3000						
42	1956														
		756	1092	1386	1680	1974	2436								
44	2048														
		792	1144	1452	1760	2068	2552								
46	2140														
		828	1196	1518	1840	2162	2668								
48	2232														
		864	1248	1584	1920	2256	2784								
50	2324														
		900	1300	1650	2000	2350	2900								
52	2416														
		936	1352	1716	2080	2444									
54	2508														
		972	1404	1782	2160	2538									
56	2600														
		1008	1456	1848	2240	2632									
58	2692														
		1044	1508	1914	2320	2726									
60	2784														
		1080	1560	1980	2400	2820									
62	2876														
		1116	1612	2046	2480	2914									
64	2968														
		1152	1664	2112	2560	3008									
66	3060														
		1188	1716	2178	2640	3102									
68	3152														
		1224	1768	2244	2720	3196									
70	3244														
		1260	1820	2310	2800	3290									

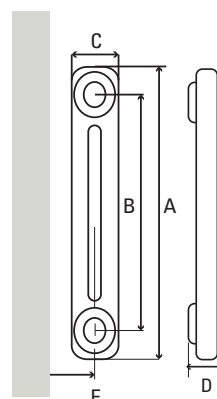


Standaard inbegrepen:  
Muurbeugel en muurconsole



Optioneel: Bovenvasthouder  
en stalen ondervoetje

DRL MULTICOLOM radiatoren worden af fabriek geleverd in blokken van max. 40 elementen. Indien u bij bestelling van radiatoren langer dan 40 elementen niets aangeeft, koppelen wij de blokken kosteloos (dus de radiator in 1 stuk). U dient er rekening mee te houden dat op de plaats waar de radiatoren gekoppeld zijn, de pakkingring altijd zichtbaar zal blijven.



DRL MULTICOLOM 2 KOLOMS							
MODEL	A (mm)	B (mm)	C (mm)	D (mm)	E (mm)	Gewicht (kg)	Inhoud (l)
207	207	151	66	46	73-93	0,35	0,29
300	300	244	66	46	73-93	0,49	0,37
400	400	344	66	46	73-93	0,63	0,45
500	500	444	66	46	73-93	0,77	0,53
600	600	544	66	46	73-93	0,91	0,61
750	750	694	66	46	73-93	1,12	0,73
900	900	844	66	46	73-93	1,33	0,85
1000	1000	944	66	46	73-93	1,48	0,93
1200	1200	1144	66	46	73-93	1,76	1,09
1500	1500	1444	66	46	73-93	2,18	1,33
1800	1800	1744	66	46	73-93	2,60	1,58
2000	2000	1944	66	46	73-93	2,89	1,74
2200	2200	2144	66	46	73-93	3,17	1,90
2500	2500	2444	66	46	73-93	3,59	2,14

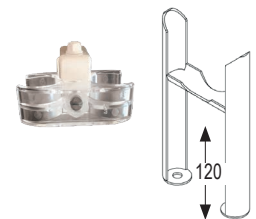
## DRL MULTICOLOM 3 KOLOMS

## KOLOM RADIATOR

HOOGTE		207	300	400	500	600	750	900	1000	1200	1500	1800	2000	2200	2500
Watt/el75/65/20		25	35	45	55	65	80	95	104	124	152	180	199	218	246
LEDEN		AFSTANDHOUDERS EN MUURCONSOLES BIJ DE PRIJS INBEGREPEN													
AANTAL	LENGTE	207	300	400	500	600	750	900	1000	1200	1500	1800	2000	2200	2500
3	162														
		75	105	135	165	195	240	285	312	372	456	540	597	654	738
4	208														
		100	140	180	220	260	320	380	416	496	608	720	796	872	984
5	254														
		125	175	225	275	325	400	475	520	620	760	900	995	1090	1230
6	300														
		150	210	270	330	390	480	570	624	744	912	1080	1194	1308	1476
7	346														
		175	245	315	385	455	560	665	728	868	1064	1260	1393	1526	1722
8	392														
		200	280	360	440	520	640	760	832	992	1216	1440	1592	1744	1968
9	438														
		225	315	405	495	585	720	855	936	1116	1368	1620	1791	1962	2214
10	484														
		250	350	450	550	650	800	950	1040	1240	1520	1800	1990	2180	2460
11	530														
		275	385	495	605	715	880	1045	1144	1364	1672	1980	2189	2398	2706
12	576														
		300	420	540	660	780	960	1140	1248	1488	1824	2160	2388	2616	2952
13	622														
		325	455	585	715	845	1040	1235	1352	1612	1976	2340	2587	2834	3198
14	668														
		350	490	630	770	910	1120	1330	1456	1736	2128	2520	2786	3052	3444
15	714														
		375	525	675	825	975	1200	1425	1560	1860	2280	2700	2985	3270	3690
16	760														
		400	560	720	880	1040	1280	1520	1664	1984	2432	2880	3184	3488	3936
18	852														
		450	630	810	990	1170	1440	1710	1872	2232	2736				
20	944														
		500	700	900	1100	1300	1600	1900	2080	2480	3040				
22	1036														
		550	770	990	1210	1430	1760	2090	2288	2728	3344				
24	1128														
		600	840	1080	1320	1560	1920	2280	2496	2976	3648				
26	1220														
		650	910	1170	1430	1690	2080	2470	2704	3224	3952				
28	1312														
		700	980	1260	1540	1820	2240	2660	2912	3472	4256				
30	1404														
		750	1050	1350	1650	1950	2400	2850	3120	3720	4560				
32	1496														
		800	1120	1440	1760	2080	2560	3040	3328						
34	1588														
		850	1190	1530	1870	2210	2720	3230	3536						
36	1680														
		900	1260	1620	1980	2340	2880	3420	3744						
38	1772														
		950	1330	1710	2090	2470	3040	3610	3952						
40	1864														
		1000	1400	1800	2200	2600	3200	3800	4160						
42	1956														
		1050	1470	1890	2310	2730	3360								
44	2048														
		1100	1540	1980	2420	2860	3520								
46	2140														
		1150	1610	2070	2530	2990	3680								
48	2232														
		1200	1680	2160	2640	3120	3840								
50	2324														
		1250	1750	2250	2750	3250	4000								
52	2416														
		1300	1820	2340	2860	3380									
54	2508														
		1350	1890	2430	2970	3510									
56	2600														
		1400	1960	2520	3080	3640									
58	2692														
		1450	2030	2610	3190	3770									
60	2784														
		1500	2100	2700	3300	3900									
62	2876														
		1550	2170	2790	3410	4030									
64	2968														
		1600	2240	2880	3520	4160									
66	3060														
		1650	2310	2970	3630	4290									
68	3152														
		1700	2380	3060	3740	4420									
70	3244														
		1750	2450	3150	3850	4550									

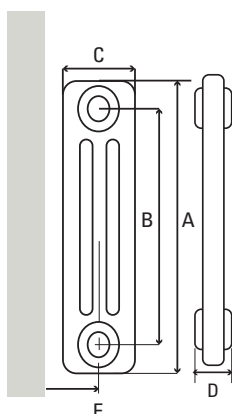


Standaard inbegrepen:  
Muurbeugel en muurconsole



Optioneel: Muurbeugel en  
stalen onderzetvoetje

DRL MULTICOLOM radiatoren worden af fabriek geleverd in blokken van max. 40 elementen. Indien u bij bestelling van radiatoren langer dan 40 elementen niets aangeeft, koppelen wij de blokken kosteloos (dus de radiator in 1 stuk). U dient er rekening mee te houden dat op de plaats waar de radiatoren gekoppeld zijn, de pakkingring altijd zichtbaar zal blijven.



DRL MULTICOLOM 3 KOLOMS							
MODEL	A (mm)	B (mm)	C (mm)	D (mm)	E (mm)	Gewicht (kg)	Inhoud (l)
207	207	151	107	46	73-93	0,53	0,42
300	300	244	107	46	73-93	0,74	0,54
400	400	344	107	46	73-93	0,95	0,66
500	500	444	107	46	73-93	1,16	0,79
600	600	544	107	46	73-93	1,37	0,91
750	750	694	107	46	73-93	1,69	1,09
900	900	844	107	46	73-93	2,01	1,27
1000	1000	944	107	46	73-93	2,22	1,39
1200	1200	1144	107	46	73-93	2,64	1,63
1500	1500	1444	107	46	73-93	3,28	1,99
1800	1800	1744	107	46	73-93	3,91	2,35
2000	2000	1944	107	46	73-93	4,33	2,59
2200	2200	2144	107	46	73-93	4,76	2,83
2500	2500	2444	107	46	73-93	5,39	3,19

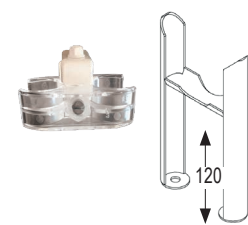
# DRL MULTICOLOM 4 KOLOMS

# KOLOM RADIATOR

HOOGTE		207	300	400	500	600	750	900	1000	1200	1500	1800	2000	2200	2500
Watt/e175/65/20		25	35	45	55	65	80	95	104	124	152	180	199	218	246
LEDEN		AFSTANDHOUDERS EN MUURCONSOLES BIJ DE PRIJS INBEGREPEN													
AANTAL	LENGTE	207	300	400	500	600	750	900	1000	1200	1500	1800	2000	2200	2500
3	162														
		96	141	180	216	255	309	363	399	468	573	681	750	822	930
4	208														
		128	188	240	288	340	412	484	532	624	764	908	1000	1096	1240
5	254														
		160	235	300	360	425	515	605	665	780	955	1135	1250	1370	1550
6	300														
		192	282	360	432	510	618	726	798	936	1146	1362	1500	1644	1860
7	346														
		224	329	420	504	595	721	847	931	1092	1337	1589	1750	1918	2170
8	392														
		256	376	480	576	680	824	968	1064	1248	1528	1816	2000	2192	2480
9	438														
		288	423	540	648	765	927	1089	1197	1404	1719	2043	2250	2466	2790
10	484														
		320	470	600	720	850	1030	1210	1330	1560	1910	2270	2500	2740	3100
11	530														
		352	517	660	792	935	1133	1331	1463	1716	2101	2497	2750	3014	3410
12	576														
		384	564	720	864	1020	1236	1452	1596	1872	2292	2724	3000	3288	3720
13	622														
		416	611	780	936	1105	1339	1573	1729	2028	2483	2951	3250	3562	4030
14	668														
		448	658	840	1008	1190	1442	1694	1862	2184	2674	3178	3500	3836	4340
15	714														
		480	705	900	1080	1275	1545	1815	1995	2340	2865	3405	3750	4110	4650
16	760														
		512	752	960	1152	1360	1648	1936	2128	2496	3056	3632	4000	4384	4960
18	852														
		576	846	1080	1296	1530	1854	2178	2394	2808	3438				
20	944														
		640	940	1200	1440	1700	2060	2420	2660	3120	3820				
22	1036														
		704	1034	1320	1584	1870	2266	2662	2926	3432	4202				
24	1128														
		768	1128	1440	1728	2040	2472	2904	3192	3744	4584				
26	1220														
		832	1222	1560	1872	2210	2678	3146	3458	4056	4966				
28	1312														
		896	1316	1680	2016	2380	2884	3388	3724	4368	5348				
30	1404														
		960	1410	1800	2160	2550	3090	3630	3990	4680	5730				
32	1496														
		1024	1504	1920	2304	2720	3296	3872	4256						
34	1588														
		1088	1598	2040	2448	2890	3502	4114	4522						
36	1680														
		1152	1692	2160	2592	3060	3708	4356	4788						
38	1772														
		1216	1786	2280	2736	3230	3914	4598	5054						
40	1864														
		1280	1880	2400	2880	3400	4120	4840	5320						
42	1956														
		1344	1974	2520	3024	3570	4326								
44	2048														
		1408	2068	2640	3168	3740	4532								
46	2140														
		1472	2162	2760	3312	3910	4738								
48	2232														
		1536	2256	2880	3456	4080	4944								
50	2324														
		1600	2350	3000	3600	4250	5150								
52	2416														
		1664	2444	3120	3744	4420									
54	2508														
		1728	2538	3240	3888	4590									
56	2600														
		1792	2632	3360	4032	4760									
58	2692														
		1856	2726	3480	4176	4930									
60	2784														
		1920	2820	3600	4320	5100									
62	2876														
		1984	2914	3720	4464	5270									
64	2968														
		2048	3008	3840	4608	5440									
66	3060														
		2112	3102	3960	4752	5610									
68	3152														
		2176	3196	4080	4896	5780									
70	3244														
		2240	3290	4200	5040	5950									

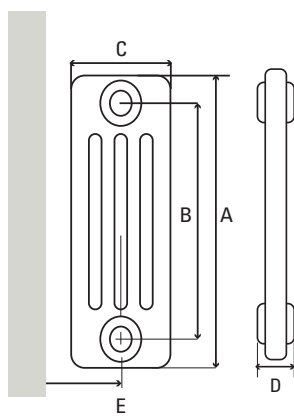


**Standaard inbegrepen:**  
Muurbeugel en muurconsole



**Optioneel:** Afstandhouder en stalen ondervoetje

DRL MULTICOLOM radiatoren worden af fabriek geleverd in blokken van max. 40 elementen. Indien u bij bestelling van radiatoren langer dan 40 elementen niets aangeeft, koppelen wij de blokken kosteloos (dus de radiator in 1 stuk). U dient er rekening mee te houden dat op de plaats waar de radiatoren gekoppeld zijn, de pakkingring altijd zichtbaar zal blijven.



DRL MULTICOLOM 4 KOLOMS							
MODEL	A (mm)	B (mm)	C (mm)	D (mm)	E (mm)	Gewicht (kg)	Inhoud (l)
207	207	151	148	46	114-134	0,71	0,56
300	300	244	148	46	114-134	0,99	0,72
400	400	344	148	46	114-134	1,27	0,88
500	500	444	148	46	114-134	1,55	1,04
600	600	544	148	46	114-134	1,84	1,20
750	750	694	148	46	114-134	2,26	1,44
900	900	844	148	46	114-134	2,68	1,68
1000	1000	944	148	46	114-134	2,96	1,84
1200	1200	1144	148	46	114-134	3,53	2,17
1500	1500	144	148	46	114-134	4,37	2,65
1800	1800	1744	148	46	114-134	5,22	3,13
2000	2000	1944	148	46	114-134	5,78	3,45
2200	2200	2144	148	46	114-134	6,35	3,77
2500	2500	2444	148	46	114-134	7,19	4,25

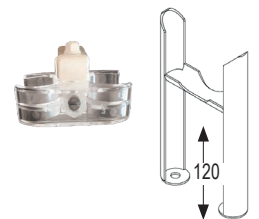
## DRL MULTICOLOM 5 KOLOMS

## KOLOM RADIATOR

HOOGTE		207	300	400	500	600	750	900	1000	1200	1500	1800	2000	2200	2500
Watt/el75/65/20		40	57	72	88	103	125	146	161	189	230	272	299	326	367
LEDEN		AFSTANDHOUDERS EN MUURCONSOLES BIJ DE PRIJS INBEGREPEN													
AANTAL	LENGTE	207	300	400	500	600	750	900	1000	1200	1500	1800	2000	2200	2500
3	162														
		120	171	216	264	309	375	438	483	567	690	816	897	978	1101
4	208														
		160	228	288	352	412	500	584	644	756	920	1088	1196	1304	1468
5	254														
		200	285	360	440	515	625	730	805	945	1150	1360	1495	1630	1835
6	300														
		240	342	432	528	618	750	876	966	1134	1380	1632	1794	1956	2202
7	346														
		280	399	504	616	721	875	1022	1127	1323	1610	1904	2093	2282	2569
8	392														
		320	456	576	704	824	1000	1168	1288	1512	1840	2176	2392	2608	2936
9	438														
		360	513	648	792	927	1125	1314	1449	1701	2070	2448	2691	2934	3303
10	484														
		400	570	720	880	1030	1250	1460	1610	1890	2300	2720	2990	3260	3670
11	530														
		440	627	792	968	1133	1375	1606	1771	2079	2530	2992	3289	3586	4037
12	576														
		480	684	864	1056	1236	1500	1752	1932	2268	2760	3264	3588	3912	4404
13	622														
		520	741	936	1144	1339	1625	1898	2093	2457	2990	3536	3887	4238	4771
14	668														
		560	798	1008	1232	1442	1750	2044	2254	2646	3220	3808	4186	4564	5138
15	714														
		600	855	1080	1320	1545	1875	2190	2415	2835	3450	4080	4485	4890	5505
16	760														
		640	912	1152	1408	1648	2000	2336	2576	3024	3680	4352	4784	5216	5872
18	852														
		720	1026	1296	1584	1854	2250	2628	2898	3402	4140				
20	944														
		800	1140	1440	1760	2060	2500	2920	3220	3780	4600				
22	1036														
		880	1254	1584	1936	2266	2750	3212	3542	4158	5060				
24	1128														
		960	1368	1728	2112	2472	3000	3504	3864	4536	5520				
26	1220														
		1040	1482	1872	2288	2678	3250	3796	4186	4914	5980				
28	1312														
		1120	1596	2016	2464	2884	3500	4088	4508	5292	6440				
30	1404														
		1200	1710	2160	2640	3090	3750	4380	4830	5670	6900				
32	1496														
		1280	1824	2304	2816	3296	4000	4672	5152						
34	1588														
		1360	1938	2448	2992	3502	4250	4964	5474						
36	1680														
		1440	2052	2592	3168	3708	4500	5256	5796						
38	1772														
		1520	2166	2736	3344	3914	4750	5548	6118						
40	1864														
		1600	2280	2880	3520	4120	5000	5840	6440						
42	1956														
		1680	2394	3024	3696	4326	5250								
44	2048														
		1760	2508	3168	3872	4532	5500								
46	2140														
		1840	2622	3312	4048	4738	5750								
48	2232														
		1920	2736	3456	4224	4944	6000								
50	2324														
		2000	2850	3600	4400	5150	6250								
52	2416														
		2080	2964	3744	4576	5356									
54	2508														
		2160	3078	3888	4752	5562									
56	2600														
		2240	3192	4032	4928	5768									
58	2692														
		2320	3306	4176	5104	5974									
60	2784														
		2400	3420	4320	5280	6180									
62	2876														
		2480	3534	4464	5456	6386									
64	2968														
		2560	3648	4608	5632	6592									
66	3060														
		2640	3762	4752	5808	6798									
68	3152														
		2720	3876	4896	5984	7004									
70	3244														
		2800	3990	5040	6160	7210									



Standaard inbegrepen:  
Bovenvasthouder en muurconsole



DRL MULTICOLOM radiatoren worden af fabriek geleverd in blokken van max. 40 elementen. Indien u bij bestelling van radiatoren langer dan 40 elementen niets aangeeft, koppelen wij de blokken kosteloos (dus de radiator in 1 stuk). U dient er rekening mee te houden dat op de plaats waar de radiatoren gekoppeld zijn, de pakkingring altijd zichtbaar zal blijven.

DRL MULTICOLOM 5 KOLOMS							
MODEL	A (mm)	B (mm)	C (mm)	D (mm)	E (mm)	Gewicht (kg)	Inhoud (l)
207	207	151	189	46	155-175	0,89	0,70
300	300	244	189	46	155-175	1,24	0,90
400	400	344	189	46	155-175	1,59	1,10
500	500	444	189	46	155-175	1,95	1,30
600	600	544	189	46	155-175	2,30	1,50
750	750	694	189	46	155-175	2,83	1,80
900	900	844	189	46	155-175	3,36	2,10
1000	1000	944	189	46	155-175	3,71	2,30
1200	1200	1144	189	46	155-175	4,41	2,70
1500	1500	144	189	46	155-175	5,47	3,30
1800	1800	1744	189	46	155-175	6,53	3,91
2000	2000	1944	189	46	155-175	7,26	4,31
2200	2200	2144	189	46	155-175	7,94	4,71
2500	2500	2444	189	46	155-175	9,00	5,31

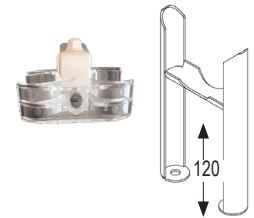
## DRL MULTICOLOM 6 KOLOMS

## KOLOM RADIATOR

HOOGTE		207	300	400	500	600	750	900	1000	1200	1500	1800	2000	2200	2500
Watt/e175/65/20		49	68	87	106	125	151	176	193	224	270	313	340	366	403
LEDEN		AFSTANDHOUDERS EN MUURCONSOLES BIJ DE PRIJS INBEGREPEN													
AANTAL	LENGTE														
3	162														
		147	204	261	318	375	453	528	579	672	810	939	1020	1098	1209
4	208														
		196	272	348	424	500	604	704	772	896	1080	1252	1360	1464	1612
5	254														
		245	340	435	530	625	755	880	965	1120	1350	1565	1700	1830	2015
6	300														
		294	408	522	636	750	906	1056	1158	1344	1620	1878	2040	2196	2418
7	346														
		343	476	609	742	875	1057	1232	1351	1568	1890	2191	2380	2562	2821
8	392														
		392	544	696	848	1000	1208	1408	1544	1792	2160	2504	2720	2928	3224
9	438														
		441	612	783	954	1125	1359	1584	1737	2016	2430	2817	3060	3294	3627
10	484														
		490	680	870	1060	1250	1510	1760	1930	2240	2700	3130	3400	3660	4030
11	530														
		539	748	957	1166	1375	1661	1936	2123	2464	2970	3443	3740	4026	4433
12	576														
		588	816	1044	1272	1500	1812	2112	2316	2688	3240	3756	4080	4392	4836
13	622														
		637	884	1131	1378	1625	1963	2288	2509	2912	3510	4069	4420	4758	5239
14	668														
		686	952	1218	1484	1750	2114	2464	2702	3136	3780	4382	4760	5124	5642
15	714														
		735	1020	1305	1590	1875	2265	2640	2895	3360	4050	4695	5100	5490	6045
16	760														
		784	1088	1392	1696	2000	2416	2816	3088	3584	4320	5008	5440	5856	6448
18	852														
		882	1224	1566	1908	2250	2718	3168	3474	4032	4860				
20	944														
		980	1360	1740	2120	2500	3020	3520	3860	4480	5400				
22	1036														
		1078	1496	1914	2332	2750	3322	3872	4246	4928	5940				
24	1128														
		1176	1632	2088	2544	3000	3624	4224	4632	5376	6480				
26	1220														
		1274	1768	2262	2756	3250	3926	4576	5018	5824	7020				
28	1312														
		1372	1904	2436	2968	3500	4228	4928	5404	6272	7560				
30	1404														
		1470	2040	2610	3180	3750	4530	5280	5790	6720	8100				
32	1496														
		1568	2176	2784	3392	4000	4832	5632	6176						
34	1588														
		1666	2312	2958	3604	4250	5134	5984	6562						
36	1680														
		1764	2448	3132	3816	4500	5436	6336	6948						
38	1772														
		1862	2584	3306	4028	4750	5738	6688	7334						
40	1864														
		1960	2720	3480	4240	5000	6040	7040	7720						
42	1956														
		2058	2856	3654	4452	5250	6342								
44	2048														
		2156	2992	3828	4664	5500	6644								
46	2140														
		2254	3128	4002	4876	5750	6946								
48	2232														
		2352	3264	4176	5088	6000	7248								
50	2324														
		2450	3400	4350	5300	6250	7550								
52	2416														
		2548	3536	4524	5512	6500									
54	2508														
		2646	3672	4698	5724	6750									
56	2600														
		2744	3808	4872	5936	7000									
58	2692														
		2842	3944	5046	6148	7250									
60	2784														
		2940	4080	5220	6360	7500									
62	2876														
		3038	4216	5394	6572	7750									
64	2968														
		3136	4352	5568	6784	8000									
66	3060														
		3234	4488	5742	6996	8250									
68	3152														
		3332	4624	5916	7208	8500									
70	3244														
		3430	4760	6090	7420	8750									

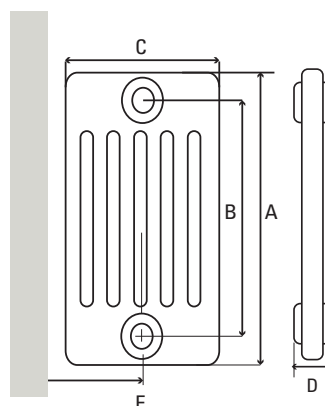


Standaard inbegrepen:  
Muurbeugel en muurconsole



Optioneel: Afstandhouder en stalen ondervoetje

DRL MULTICOLOM radiatoren worden af fabriek geleverd in blokken van max. 40 elementen. Indien u bij bestelling van radiatoren langer dan 40 elementen niets aangeeft, koppelen wij de blokken kosteloos (dus de radiator in 1 stuk). U dient er rekening mee te houden dat op de plaats waar de radiatoren gekoppeld zijn, de pakkingsring altijd zichtbaar zal blijven.



## DRL MULTICOLOM 6 KOLOMS

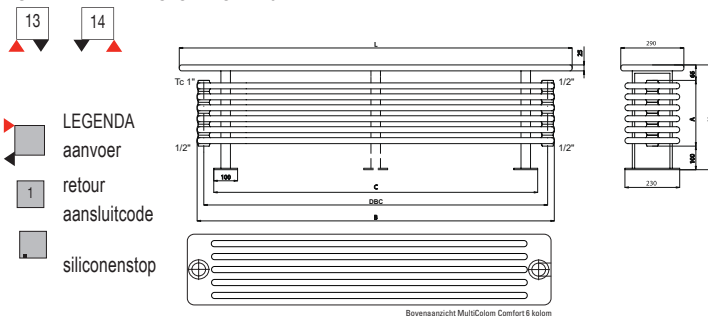
MODEL	A (mm)	B (mm)	C (mm)	D (mm)	E (mm)	Gewicht (kg)	Inhoud (l)
207	207	151	230	46	155-175	1,07	0,80
300	300	244	230	46	155-175	1,49	1,10
400	400	344	230	46	155-175	1,92	1,30
500	500	444	230	46	155-175	2,34	1,60
600	600	544	230	46	155-175	2,76	1,80
750	750	694	230	46	155-175	3,4	2,20
900	900	844	230	46	155-175	4,03	2,50
1000	1000	944	230	46	155-175	4,46	2,80
1200	1200	1144	230	46	155-175	5,30	3,20
1500	1500	1444	230	46	155-175	6,57	4,00
1800	1800	1744	230	46	155-175	7,84	4,70
2000	2000	1944	230	46	155-175	8,69	5,20
2200	2200	2144	230	46	155-175	9,53	5,60
2500	2500	2444	230	46	155-175	10,80	6,40

## DRL MULTICOLOMCOMFORT 4-5-6 KOLOMS

## KOLOM RADIATOR

DRL ART.NR.	HOOGTE H (mm)	LENGTE L (mm)	AANTAL ELEMENTEN (mm)	DIEPTE (mm)	H.O.H. AANSLUITING (mm)	A (mm)	B (mm)	C (mm)	GEWICHT (kg)	WATER INHOUD (Lt)	AFGIFTE 75/65/20	
											(Watt)	kcal/h*
369001	350	650	4	290	444	184	500	350	28	6,4	424	365
369002		806			600	184	656	506	32	7,6	536	461
369003		1006			800	184	856	706	38	9,6	676	581
369004		1350			1144	184	1200	1050	45	13,0	900	744
369005		1650			1444	184	1500	1350	53	15,8	1080	929
369006		1950			1744	184	1800	1650	62	18,7	1252	1077
369007		2150			1944	184	2000	1850	71	20,7	1360	1170
369008		2350			2144	184	2200	2050	77	22,6	1464	1259
369009		2650			2444	184	2500	2350	86	25,5	1612	1386
369011	396	650	5	290	444	230	500	350	31	8,0	530	456
369012		806			600	230	656	506	36	9,5	670	576
369013		1006			800	230	856	706	43	12,0	845	727
369014		1350			1144	230	1200	1050	51	16,2	1125	968
369015		1650			1444	230	1500	1350	61	19,8	1350	1161
369016		1950			1744	230	1800	1650	70	23,4	1565	1346
369017		2150			1944	230	2000	1850	81	25,8	1770	1462
369018		2350			2144	230	2200	2050	88	28,2	1830	1574
369019		2650			2444	230	2500	2350	98	31,8	2015	1733
369021	442	650	6	290	444	276	500	350	34	9,6	636	547
369022		806			600	276	656	506	40	11,4	804	691
369023		1006			800	276	856	706	48	14,4	1014	872
369024		1350			1144	276	1200	1050	57	19,4	1350	1161
369025		1650			1444	276	1500	1350	68	23,8	1620	1393
369026		1950			1744	276	1800	1650	79	28,1	1878	1615
369027		2150			1944	276	2000	1850	91	31,0	2040	1754
369028		2350			2144	276	2200	2050	98	33,9	2196	1889
369029		2650			2444	276	2500	2350	109	38,2	24518	2079

## STANDAARD AANSLUITINGEN 13 EN 14



## SPECIFICATIES:

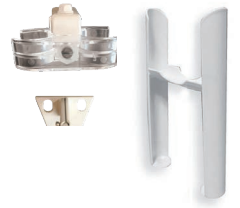
- Materiaal:** Buizen in gepoedercoat staal  $\varnothing$  25 mm  
Zitting van massief hout 25 mm  
In Watt bij 75/65/20 | Conform EN 442
- Afgifte:** Afgeperst op 10,5 bar. Maximale werkdruk van 8 bar bij 95°C.
- Werkdruk:** Tussen 54 en 8750 Watt
- Vermogens:** STANDAARD: 13 en 14
- Aansluitingen:** Wit RAL 9010 of 9016
- Kleuren:** Leverbaar tegen een meerprijs in alle RAL- en diverse metaalkleuren (zie kleurenkaarten achterin)  
Zitting: Massief hout  
Gepoedercoat met ecologisch poeder  
5 jaar fabrieksgarantie
- Lakproces:** Met [www.sneselect.nl](http://www.sneselect.nl) kunt u snel en eenvoudig selecties maken, calculeren en bestelinformatie genereren voor uw groothandel
- Garantie:**
- Selecties maken:**

## KENMERKEN MULTICOLOM COMFORT

- Hoogte maten (A) 350, 650, 396 en 442 mm, 4 t/m 6 elementen
- Lengte maten 650, 806, 1006, 1350, 1650, 1950, 2150, 2350 en 2650 mm
- Diepte: 290 mm
- Hoge warmte afgifte dus uitermate geschikt voor lage temperatuurinstallaties
- Door grote oppervlakte straalt de kolomradiator veel warmte uit
- Duurzaam en energiebesparend
- Zeer lange levensduur dankzij hoge kwaliteit
- Gemakkelijk schoon te houden

## DRL MULTICOLOM STALEN ONDERZETVOETJES

DRL ART.NR.	OMSCHRIJVING	CODE
903052	MultiColom stalen onderzetvoetje 2 koloms 120 mm hoog RAL9010 incl. muurbeugel	C01
903053	MultiColom stalen onderzetvoetje 3 koloms 120 mm hoog RAL9010 incl. muurbeugel	C01
903054	MultiColom stalen onderzetvoetje 4 koloms 120 mm hoog RAL9010 incl. muurbeugel	C01
903055	MultiColom stalen onderzetvoetje 5 koloms 120 mm hoog RAL9010 incl. muurbeugel	C01
903056	MultiColom stalen onderzetvoetje 6 koloms 120 mm hoog RAL9010 incl. muurbeugel	C01



**Optioneel:**  
Muurbeugel en stalen onderzetvoetje



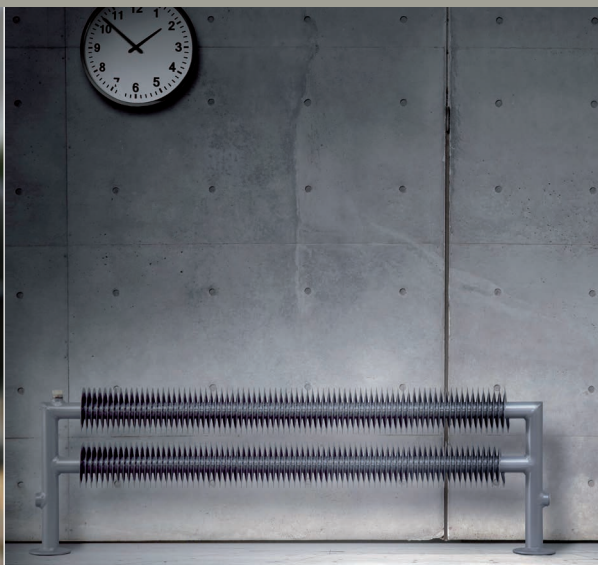
**MultiColom**  
Rough Black | met  
stalen ondervoetjes



**DRL INDDUSTRIAL**  
Ribbenbuis radiator | RAL 3000

# DRL DESIGN RIBBENBUIS RADIATOREN

## INDUSTRIAL



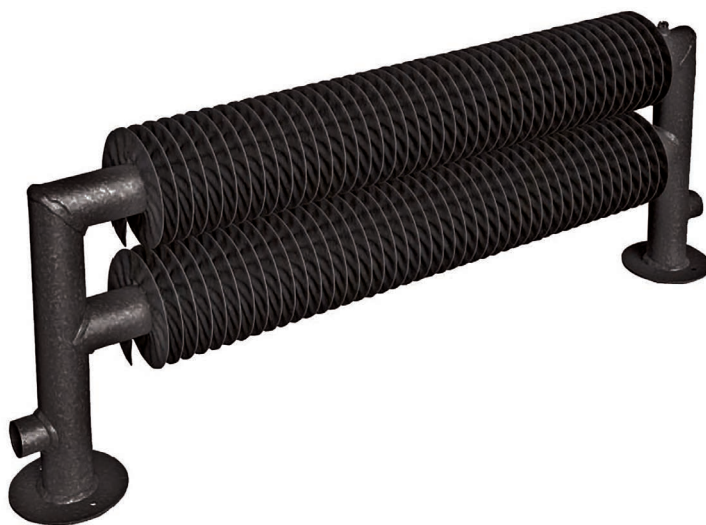
De ribbenbuisradiatoren komen we steeds vaker tegen in oude industriële panden, die omgetoverd tot woningen en bedrijfsruimten. Dit oude product in een nieuw trendy jasje is vooral geliefd bij architecten en vormgevers.

### Radiator in alle vormen en maten

Onze ribbenbuisradiatoren zijn stuk voor stuk robuust, degelijk, sterk en imposant. Deze eersteklas stalen ribbenbuisradiator zorgt naast een hoge warmteafgifte, tevens voor een geweldig stoere uitstraling. Om over het aanpassingsvermogen van deze radiator nog maar te zwijgen. Hij voelt zich namelijk vrijwel altijd in shape. Of de ribbenbuizen nu gehoekt, verticaal of horizontaal, op pootjes of hangend worden geplaatst.

### VOORDELEN VAN RIBBENBUIS RADIATOREN

- hoge warmteafgifte
- stoere, tijdloze en robuuste uitstraling
- breed toepasbaar (gehoekt, verticaal, horizontaal, op pootjes, aan de wand)
- diverse maten
- verkrijgbaar in alle RAL-en diverse metaalkleuren, Industrial kleuren  
blanke lak, RVS uitvoering of gegalvaniseerd
- diverse aansluittoepassingen mogelijk



- Hoogte: Diversen modellen en hoogte maten.
- Lengte: Standaard lengtematen: 500, 1000, 1500, 2000, 2500, 3000, 3500, 4000, 4500, 5000, 5500 en 6000 mm.  
Tussentijdse lengtematen: Standaard lengtematen oplopend per 100 mm.
- Diameter: Ø32x2,0xØ92 mm, Ø57x2,5xØ137 mm, Ø76x2,5xØ156 mm en Ø108 x 3,2 x Ø188 mm
- Uitvoeringen: Floor-mounted (F), Wall-mounted (W/WVertical) of Selfstanding (S).
- Types: 1, T2, T3, O2 of O3.
- Montage: Steunen gemonteerd, bij prijs inbegrepen.
- Aansluitingen: STANDAARD AANSLUITINGEN: 1/2" binnendraad.  
SPECIALE AANSLUITINGEN: 3/8", 3/4", 1": meerprijs
- Verpakking: Voorzien van kartonnen bescherming, pvc folie.

- Afgifte: Afgiften in Watt bij 75/65/20 en 90/70/20 volgens EN442 (zie tabellen)
- Kleur: Standaardkleur: RAL 9016 (gepoedercoat met ecologisch poeder).  
Tevens leverbaar in alle RAL-en diverse Metaalkleuren, Industrialkleuren en blanke lak tegen een meerprijs, toeslag:  
RAL kleur: + 35% (RAL 9010 +30%)  
Metaalkleur: + 40%

- Uitvoering: Bekijk de DRL DESIGN COLORS kleurenkaarten achterin.  
Op aanvraag RVS uitvoering of gegalvaniseerd.
- Levertijd: 4 tot 6 weken.
- Garantie: 5 jaar fabrieksgarantie.
- SnelSelect: Via het internet snel, eenvoudig en foutloos selecteren.  
U kunt het SnelSelect-programma gebruiken via [www.snelselect.nl](http://www.snelselect.nl)



Kies in de horizontale balk –STANDAARD UITVOERINGEN- de gewenste UITVOERING:  
FLOOR-MOUNTED **F**, WALL-MOUNTED **W**, **W**VERTICAL OF SELFSTANDING (**S**)

STANDAARD LENGTEMATEN:  
500-1000-1500-2000-2500-3000-3500-4000-4500-5000-5500-6000mm.

Kies in de verticale balk –STANDAARD TYPE'S- het gewenste TYPE:  
INDUSTRIAL **1, T2, T3, O2 of O3**

TUSSENLIIGENDE LENGTEMATEN;  
Standaard lengtematen oplopend per 100mm.

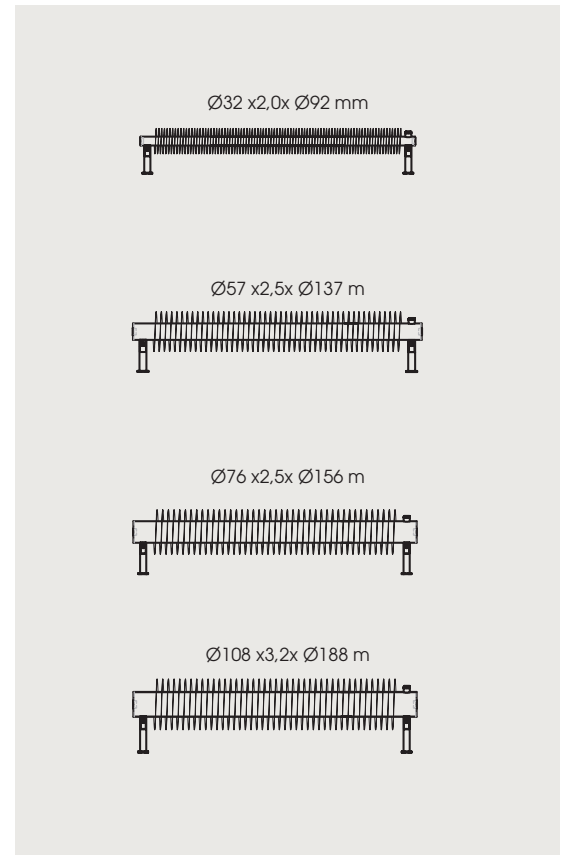
Voor alle prijs/technische gegevens van de INDUSTRIAL Ribbenbuisradiatoren wordt u doorverwezen verderop in het PRIJSLIJST gedeelte van deze catalogus: pag. 310-329

		Ø32 x 2,0 x Ø92 mm	Ø 57 x 2,5 x Ø137 mm	Ø76 x 2,5 x Ø156 mm	Ø108 x 3,2 x Ø188 mm
		<b>STANDAARD UITVOERINGEN</b>			
		FLOOR MOUNTED <b>F</b>	WALL MOUNTED <b>W</b>	WALL MOUNTED	SELF-STANDING <b>S</b>
STANDAARD TYPE'S	INDUSTRIAL 1	 <b>IND-1-F</b> Zie pag 317 PRIJSLIJST	 <b>IND-1-W</b> Zie pag 322 PRIJSLIJST	 <b>IND-1-WV</b> Zie pag 322 PRIJSLIJST	 <b>IND-1-S</b> Zie pag 327 PRIJSLIJST
	INDUSTRIAL T2	 <b>IND-T2-F</b> Zie pag 318 PRIJSLIJST	 <b>IND-T2-W</b> Zie pag 323 PRIJSLIJST	 <b>IND-T2-WV</b> Zie pag 323 PRIJSLIJST	 <b>IND-T2-S</b> Zie pag 328 PRIJSLIJST
	INDUSTRIAL T3	 <b>IND-T3-F</b> Zie pag 319 PRIJSLIJST	 <b>IND-T3-W</b> Zie pag 324 PRIJSLIJST	 <b>IND-T3-WV</b> Zie pag 324 PRIJSLIJST	 <b>IND-T3-S</b> Zie pag 329 PRIJSLIJST
	INDUSTRIAL O2	 <b>IND-O2-F</b> Zie pag 320 PRIJSLIJST	 <b>IND-O2-W</b> Zie pag 325 PRIJSLIJST	 <b>IND-O2-WV</b> Zie pag 325 PRIJSLIJST	 <b>F</b> <b>W</b> <b>S</b>
		 <b>IND-O2-F</b> Zie pag 320 PRIJSLIJST	 <b>IND-O2-W</b> Zie pag 325 PRIJSLIJST	 <b>IND-O2-WV</b> Zie pag 325 PRIJSLIJST	

## TECHNISCHE INFORMATIE

Materiaal	Standaard	Stalen buis met ontlufter 3/8" Ø32 x 2,0 x Ø92 mm - afstand tussen de ribben 10 mm Ø57 x 2,5 x Ø137 mm - afstand tussen de ribben 18 mm Ø76 x 2,5 x Ø156 mm - afstand tussen de ribben 20 mm Ø108 x 3,2 x Ø188 mm - afstand tussen de ribben 20 mm Dikte stalen ribben 0,8 mm
	Op aanvraag	Uitvoeringen in RVS of gegalvaniseerd
Aansluiting	1/2" binnendraad	
Lengtematen	500 mm - 6000 mm (oplopend per 100 mm)	
Installatie	CV-installatie	
	Maximale bedrijfstemperatuur	120°C
	Maximale werkdruk	10 Bar
	Testdruk	13 Bar
Kleur	Standaard RAL 9016, andere kleuren op aanvraag. Bekijk DRL DESIGN COLORS kleurenkaarten achterin.	
Optioneel	Aansluitingen 3/8", 3/4, "1"	
Optioneel	Afstand tussen de ribben 10-30 mm (12-30 mm) oplopend per 2 mm	

## STANDAARD RIBBENBUISDIAMETERS



## MAATTABEL

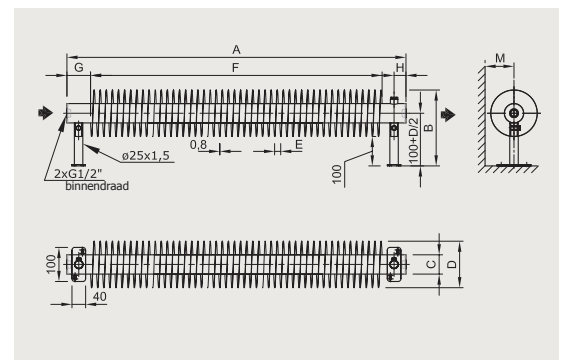
IND-1-F	MAATVOERINGEN (mm)												
	A	B	C	D	E	F	G	H	I	J	K	L	M
Ø32 x 2,0 x Ø92 mm	500-6000	192	32	92	10	A-100	50	25	-	-	-	-	≥60
Ø57 x 2,5 x Ø137 mm	500-6000	237	57	137	18	A-140	70	35	-	-	-	-	≥85
Ø76 x 2,0 x Ø156 mm	500-6000	256	76	156	20	A-140	70	35	-	-	-	-	≥95
Ø108 x 3,2 x Ø188 mm	500-6000	694	108	188	20	A-300	150	54	-	-	-	-	≥115

## WARMTE AFGIFTES

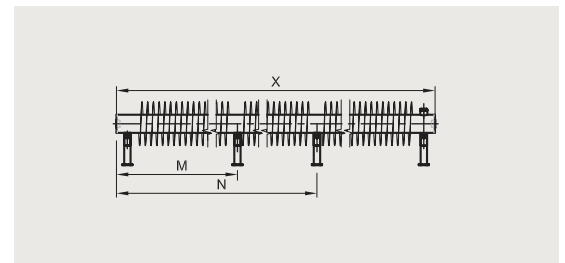
IND-1-F	TEMPERATUREN	LENGTE (mm) / AFGIFTE (Watt)								
		500	1000	1500	2000	2500	3000	4000	5000	6000
Ø32 x 2,0 x Ø92 mm	90/70/20°C	203	501	799	1058	1318	1578	2095	2627	3161
	75/65/20°C	160	395	630	835	1040	1245	1653	2073	2494
	70/55/20°C	130	320	510	676	842	1008	1338	1678	2019
	55/45/20°C	82	203	324	430	535	641	851	1067	1284
Ø57 x 2,5 x Ø137 mm	90/70/20°C	266	559	911	1240	1568	1919	2612	3292	3906
	75/65/20°C	210	441	719	978	1237	1514	2061	2597	3082
	70/55/20°C	170	357	582	792	1001	1226	1669	2103	2495
Ø76 x 2,0 x Ø156 mm	90/70/20°C	294	587	939	1260	1636	2046	2721	3366	3991
	75/65/20°C	232	463	741	994	1291	1614	2147	2656	3149
	70/55/20°C	188	375	600	805	1045	1307	1738	2150	2549
Ø108 x 3,2 x Ø188 mm	90/70/20°C	364	829	1294	1758	2223	2688	3619	4548	5478
	75/65/20°C	287	654	1021	1387	1754	2121	2855	3588	4322
	70/55/20°C	232	529	827	1123	1420	1717	2311	2905	3499
Ø108 x 3,2 x Ø188 mm	55/45/20°C	148	337	526	714	903	1092	1470	1847	2225

Gegalvaniseerde oppervlaktebehandeling vermindert de afgifte met ~10%, RVS met ~35%

## MAATSCHETS



## MONTAGESTEUNEN



## WATERINHOUD EN GEWICHT

IND-1-F	LENGTE	LENGTE (mm)								
		500	1000	1500	2000	2500	3000	4000	5000	6000
Ø32 x 2,0 x Ø92 mm	Gewicht (kg)	2,3	5	7,7	10,4	13,1	15,8	21,2	26,6	32
	Volume (l)	0,3	0,6	0,9	1,2	1,5	1,8	2,4	3	3,6
Ø57 x 2,5 x Ø137 mm	Gewicht (kg)	4,6	9,1	13,6	18,1	22,6	27,1	36,1	45,1	54,1
	Volume (l)	1,1	2,1	3,1	4,1	5,1	6,1	8,1	10,1	12,1
Ø76 x 2,0 x Ø156 mm	Gewicht (kg)	5,4	10,8	16,2	21,6	27	32,4	43,2	54	64,8
	Volume (l)	2	3,9	5,8	7,7	9,6	11,5	15,3	19,1	22,9
Ø108 x 3,2 x Ø188 mm	Gewicht (kg)	8,4	16,8	25,2	33,6	42	50,4	67,2	84	100,8
	Volume (l)	4	8	12	16	20	24	32	40	48

## LENGTE EN STEUNEN

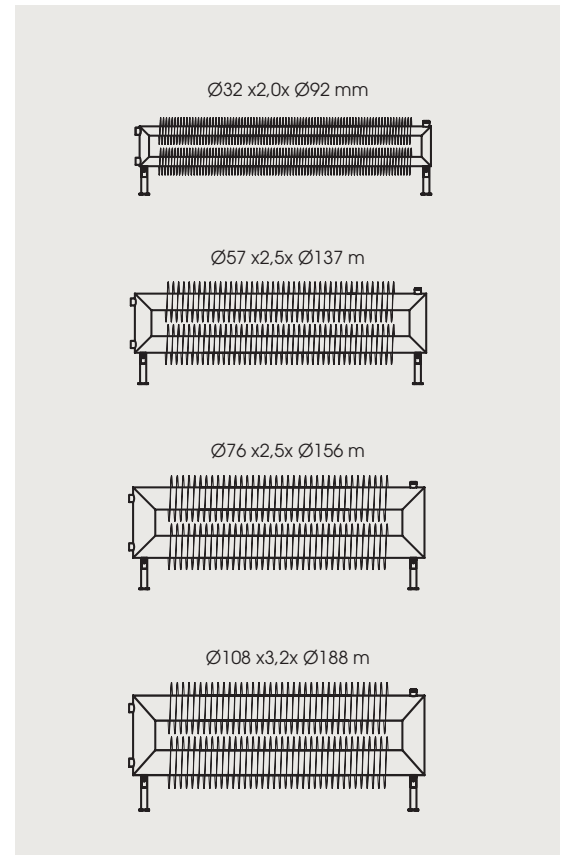
LENGTE BIJ : Ø32	M	N	AANTAL STEUNEN
500-2900	0	15,5	2 stuks
2901-4500	X/2	2,1	3 stuks
4501-6000	1/3 X	2/3 X	4 stuks

LENGTE BIJ : Ø57 - Ø76 - Ø108	M	N	AANTAL STEUNEN
500-3000	0	15,5	2 stuks
3001-4500	X/2	2,1	3 stuks
4501-6000	1/3 X	2/3 X	4 stuks

## TECHNISCHE INFORMATIE

Materiaal	Standaard	Stalen buis met ontlufter 3/8" Ø32 x 2,0 x Ø92 mm - afstand tussen de ribben 10 mm Ø57 x 2,5 x Ø137 mm - afstand tussen de ribben 18 mm Ø76 x 2,5 x Ø156 mm - afstand tussen de ribben 20 mm Ø108 x 3,2 x Ø188 mm - afstand tussen de ribben 20 mm Dikke stalen ribben 0,8 mm
	Op aanvraag	Uitvoeringen in RVS of gegalvaniseerd
Aansluiting	1/2" binnendraad	
Lengtematen	500 mm - 6000 mm (oplopend per 100 mm)	
Installatie	CV-installatie	
	Maximale bedrijfstemperatuur	120°C
	Maximale werkdruk	10 Bar
	Testdruk	13 Bar
Kleur	Standaard RAL 9016, andere kleuren op aanvraag. Bekijk DRL DESIGN COLORS kleurenkaarten achterin.	
Optioneel	Aansluitingen 3/8", 3/4, "1"	
Optioneel	Afstand tussen de ribben 10-30 mm (12-30 mm) oplopend per 2 mm	

## STANDAARD RIBBENBUIS-DIAMETERS



## MAATTABEL

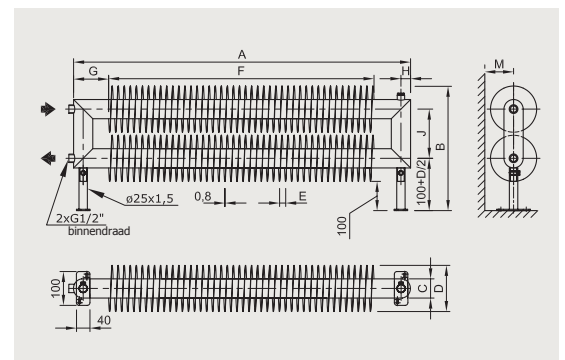
IND-T2-F	MAATVOERINGEN (mm)												
	A	B	C	D	E	F	G	H	I	J	K	L	M
Ø32 x 2,0 x Ø92 mm	500-6000	297	32	92	10	65	16	-	-	103	-	-	≥60
Ø57 x 2,5 x Ø137 mm	500-6000	383	57	137	18	110	28	-	-	146	-	-	≥85
Ø76 x 2,0 x Ø156 mm	500-6000	422	76	156	20	120	38	-	-	166	-	-	≥95
Ø108 x 3,2 x Ø188 mm	500-6000	491	108	188	20	A-300	150	54	-	203	-	-	≥115

## WARMTE AFGIFTES

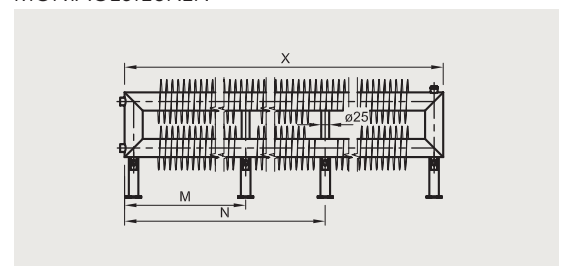
IND-T2-F	TEMPERATUREN	LENGTE (mm) / AFGIFTE (Watt)									
		500	1000	1500	2000	2500	3000	4000	5000	6000	
Ø32 x 2,0 x Ø92 mm	90/70/20°C	361	887	1420	1882	2345	2769	3725	4672	5618	
	75/65/20°C	285	700	1120	1485	1850	2185	2939	3686	4433	
	70/55/20°C	231	567	907	1202	1498	1769	2379	2984	3589	
	55/45/20°C	147	360	577	764	952	1125	1513	1897	2282	
Ø57 x 2,5 x Ø137 mm	90/70/20°C	385	965	1527	2178	2769	3377	4586	5775	6848	
	75/65/20°C	304	761	1205	1718	2185	2664	3618	4556	5403	
	70/55/20°C	246	616	976	1391	1769	2157	2929	3689	4374	
Ø76 x 2,0 x Ø156 mm	90/70/20°C	403	1003	1589	2235	2840	3422	4626	5846	6960	
	75/65/20°C	318	791	1254	1763	2241	2700	3650	4612	5491	
	70/55/20°C	257	640	1015	1427	1814	2186	2955	3734	4446	
Ø108 x 3,2 x Ø188 mm	90/70/20°C	503	1384	2264	3145	4024	4905	6666	8426	10186	
	75/65/20°C	397	1092	1786	2481	3175	3870	5259	6648	8036	
	70/55/20°C	321	884	1446	2009	2570	3133	4258	5382	6506	
	55/45/20°C	204	562	919	1277	1634	1992	2707	3422	4137	

Gegalvaniseerde oppervlaktebehandeling vermindert de afgifte met ~10%, RVS met ~35%

## MAATSCHETS



## MONTAGESTEUNEN



## WATERINHOUD EN GEWICHT

IND-T2-F	LENGTE	LENGTE (mm)									
		500	1000	1500	2000	2500	3000	4000	5000	6000	
Ø32 x 2,0 x Ø92 mm	Gewicht (kg)	4,9	10,5	16	21,6	27,2	32,7	43,8	55	66,1	
	Volume (l)	0,7	1,3	1,9	2,6	3,2	3,8	5	6,3	7,5	
Ø57 x 2,5 x Ø137 mm	Gewicht (kg)	9,5	19,7	29,8	40	50,1	60,3	80,6	100,9	121,2	
	Volume (l)	2,4	4,4	6,5	8,5	10,6	12,6	16,7	20,8	24,9	
Ø76 x 2,0 x Ø156 mm	Gewicht (kg)	11,5	22,8	34,1	45,5	56,8	68,1	90,7	113,4	136	
	Volume (l)	4,6	8,4	12,3	16,1	20	23,8	31,5	39,2	46,9	
Ø108 x 3,2 x Ø188 mm	Gewicht (kg)	17,2	34,4	51,6	68,8	86	103,2	137,6	172	206,4	
	Volume (l)	9,1	17,1	25,1	33,1	41,1	49,1	65,1	81,1	97,1	

## LENGTE EN STEUNEN

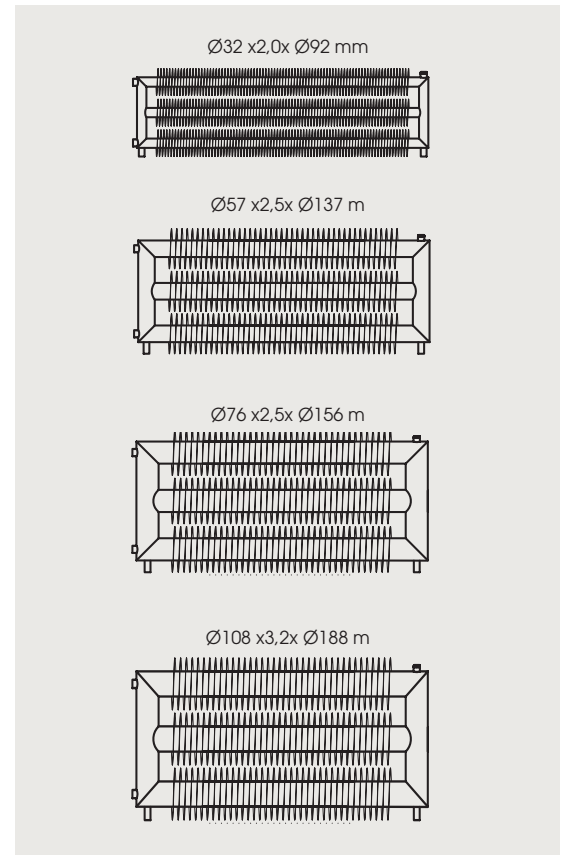
LENGTE BIJ : Ø32	M	N	AANTAL STEUNEN
500-2900	0	15,5	2 stuks
2901-4500	X/2	2,1	3 stuks
4501-6000	1/3 X	2/3 X	4 stuks

LENGTE BIJ : Ø57 - Ø76 - Ø108	M	N	AANTAL STEUNEN
500-3000	0	15,5	2 stuks
3001-4500	X/2	2,1	3 stuks
4501-6000	1/3 X	2/3 X	4 stuks

## TECHNISCHE INFORMATIE

Materiaal	Standaard	Stalen buis met ontlufter 3/8" Ø32 x 2,0 x Ø92 mm - afstand tussen de ribben 10 mm Ø57 x 2,5 x Ø137 mm - afstand tussen de ribben 18 mm Ø76 x 2,5 x Ø156 mm - afstand tussen de ribben 20 mm Ø108 x 3,2 x Ø188 mm - afstand tussen de ribben 20 mm Dikte stalen ribben 0,8 mm	
	Op aanvraag	Uitvoeringen in RVS of gegalvaniseerd	
Aansluiting	1/2" binnendraad		
Lengtematen	500 mm - 6000 mm (oplopend per 100 mm)		
Installatie	CV-installatie		
	Maximale bedrijfstemperatuur	120°C	
	Maximale werkdruk	10 Bar	
	Testdruk	13 Bar	
Kleur	Standaard RAL 9016, andere kleuren op aanvraag. Bekijk DRL DESIGN COLORS kleurenkaarten achterin.		
Optioneel	Aansluitingen 3/8", 3/4, "1"		
Optioneel	Afstand tussen de ribben 10-30 mm (12-30 mm) oplopend per 2 mm		

## STANDAARD RIBBENBUISDIAMETERS



## MAATTABEL

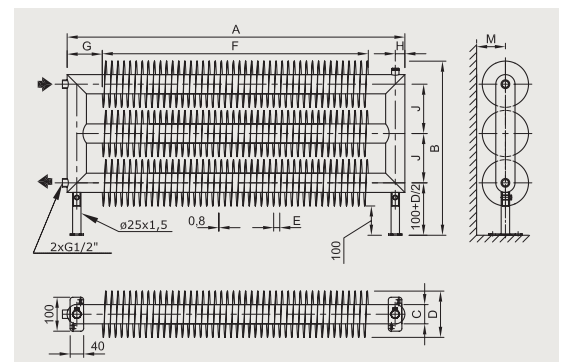
IND-T3-F	MAATVOERINGEN (mm)												
	A	B	C	D	E	F	G	H	I	J	K	L	M
Ø32 x 2,0 x Ø92 mm	500-6000	402	32	92	10	A-130	65	16	-	105	-	-	≥60
Ø57 x 2,5 x Ø137 mm	500-6000	529	57	137	18	A-220	110	28	-	146	-	-	≥85
Ø76 x 2,0 x Ø156 mm	500-6000	588	76	156	20	A-240	120	38	-	166	-	-	≥95
Ø108 x 3,2 x Ø188 mm	500-6000	709	108	188	20	A-300	150	54	-	203	-	-	≥115

## WARMTE AFGIFTES

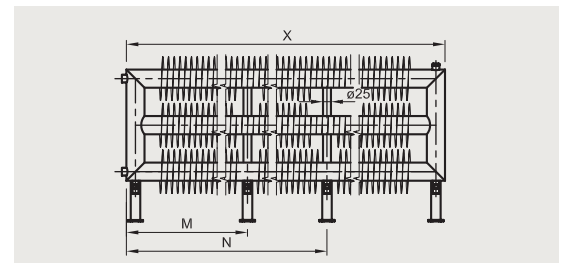
IND-T3-F	TEMPERATUREN	LENGTE (mm) / AFGIFTE (Watt)									
		500	1000	1500	2000	2500	3000	4000	5000	6000	
Ø32 x 2,0 x Ø92 mm	90/70/20°C	539	1331	2129	2820	3511	4151	5582	7000	8420	
	75/65/20°C	425	1050	1680	2225	2770	3275	4404	5523	6643	
	70/55/20°C	344	850	1360	1801	2243	2651	3565	4471	5378	
	55/45/20°C	219	540	865	1145	1426	1686	2267	2843	3419	
Ø57 x 2,5 x Ø137 mm	90/70/20°C	584	1483	2382	3318	4171	5133	6990	8841	10449	
	75/65/20°C	461	1170	1879	2618	3291	4050	5515	6975	8244	
	70/55/20°C	373	947	1521	2120	2664	3279	4465	5647	6674	
	55/45/20°C	237	602	967	1348	1694	2085	2839	3590	4244	
Ø76 x 2,0 x Ø156 mm	90/70/20°C	607	1503	2399	3351	4265	5185	7066	9023	10567	
	75/65/20°C	479	1186	1893	2644	3365	4091	5575	7119	8337	
	70/55/20°C	388	960	1533	2141	2724	3312	4514	5764	6750	
	55/45/20°C	247	610	974	1361	1732	2106	2870	3665	4291	
Ø108 x 3,2 x Ø188 mm	90/70/20°C	755	2076	3396	4716	6036	7357	9997	12637	15277	
	75/65/20°C	596	1638	2679	3721	4762	5804	7887	9970	12053	
	70/55/20°C	483	1326	2169	3013	3855	4699	6385	8072	9758	
	55/45/20°C	307	843	1379	1915	2451	2988	4060	5132	6204	

Gegalvaniseerde oppervlaktebehandeling vermindert de afgifte met ~10%, RVS met ~35%

## MAATSCHETS



## MONTAGESTEUNEN



## WATERINHOUD EN GEWICHT

IND-T3-F	LENGTE	LENGTE (mm)									
		500	1000	1500	2000	2500	3000	4000	5000	6000	
Ø32 x 2,0 x Ø92 mm	Gewicht (kg)	7,2	15,8	24,3	32,9	41,5	50	67,1	84,3	101,4	
	Volume (l)	1,1	2	3	3,9	4,8	5,7	7,6	9,4	11,3	
Ø57 x 2,5 x Ø137 mm	Gewicht (kg)	14,9	30	45,1	60,2	75,3	90,4	120,5	150,7	180,9	
	Volume (l)	3,7	6,8	9,8	12,9	16	19,1	25,2	31,4	37,5	
Ø76 x 2,0 x Ø156 mm	Gewicht (kg)	19,2	36,1	53,1	70	86,9	103,9	137,8	171,6	205,5	
	Volume (l)	7,2	13	18,7	24,5	30,3	36,1	47,6	59,2	70,7	
Ø108 x 3,2 x Ø188 mm	Gewicht (kg)	25,6	51,2	76,8	102,4	128	153,6	204,8	256	307,2	
	Volume (l)	14,2	26,3	38,4	50,5	62,6	74,7	98,9	123,1	147,3	

## LENGTE EN STEUNEN

LENGTE BIJ : Ø32	M	N	AANTAL STEUNEN
500-2900	0	15,5	2 stuks
2901-4500	X/2	2,1	3 stuks
4501-6000	1/3 X	2/3 X	4 stuks

LENGTE BIJ : Ø57 - Ø76 - Ø108	M	N	AANTAL STEUNEN
500-3000	0	15,5	2 stuks
3001-4500	X/2	2,1	3 stuks
4501-6000	1/3 X	2/3 X	4 stuks

## TECHNISCHE INFORMATIE

Materiaal	Standaard	Stalen buis met ontlufter 3/8" Ø32 x 2,0 x Ø92 mm - afstand tussen de ribben 10 mm Ø57 x 2,5 x Ø137 mm - afstand tussen de ribben 18 mm Ø76 x 2,5 x Ø156 mm - afstand tussen de ribben 20 mm Ø108 x 3,2 x Ø188 mm - afstand tussen de ribben 20 mm Dikte stalen ribben 0,8 mm
	Op aanvraag	Uitvoeringen in RVS of gegalvaniseerd
Aansluiting	1/2" binnendraad	
Lengtematen	500 mm - 6000 mm (oplopend per 100 mm)	
Installatie	CV-installatie	
	Maximale bedrijfstemperatuur	120°C
	Maximale werkdruk	10 Bar
	Testdruk	13 Bar
Kleur	Standaard RAL 9016, andere kleuren op aanvraag. Bekijk DRL DESIGN COLORS kleurenkaarten achterin.	
Optioneel	Aansluitingen 3/8", 3/4, "1"	
Optioneel	Afstand tussen de ribben 10-30 mm (12-30 mm) oplopend per 2 mm	

## MAATTABEL

IND-O2-F	MAATVOERINGEN (mm)												
	A	B	C	D	E	F	G	H	I	J	K	L	M
Ø32 x 2,0 x Ø92 mm	500-6000	287	32	92	10	65	16	-	-	103	-	-	≥60
Ø57 x 2,5 x Ø137 mm	500-6000	382	57	137	18	110	28	-	-	146	-	-	≥85
Ø76 x 2,0 x Ø156 mm	500-6000	456	76	156	20	120	38	-	-	166	-	-	≥95
Ø108 x 3,2 x Ø188 mm	500-6000	478	108	188	20	A-300	70	205	-	290	-	-	≥115

## WARMTE AFGIFTES

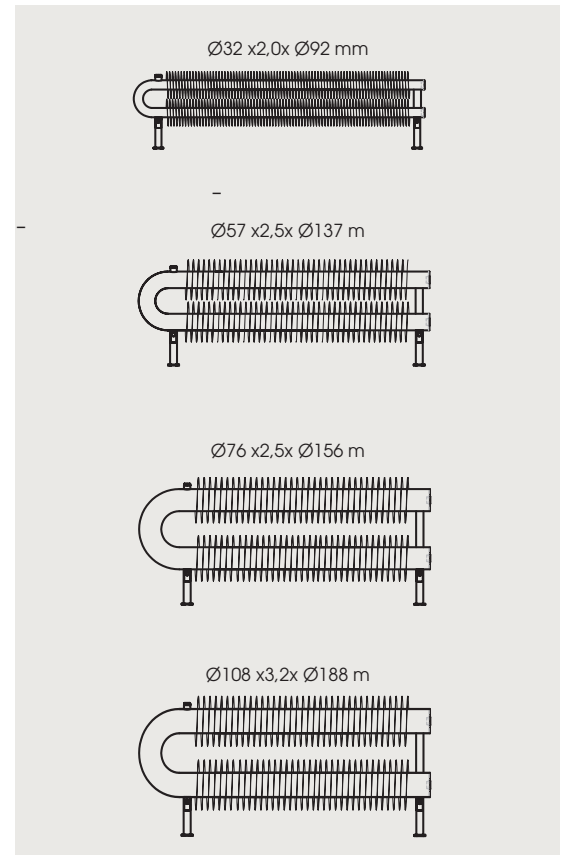
IND-O2-F	TEMPERATUREN	LENGTE (mm) / AFGIFTE (Watt)								
		500	1000	1500	2000	2500	3000	4000	5000	6000
Ø32 x 2,0 x Ø92 mm	90/70/20°C	361	887	1420	1882	2345	2769	3725	4672	5618
	75/65/20°C	285	700	1120	1485	1850	2185	2939	3686	4433
	70/55/20°C	231	567	907	1202	1498	1769	2379	2984	3589
	55/45/20°C	147	360	577	764	952	1125	1513	1897	2282
Ø57 x 2,5 x Ø137 mm	90/70/20°C	385	965	1527	2178	2769	3377	4586	5775	6848
	75/65/20°C	304	761	1205	1718	2185	2664	3618	4556	5403
	70/55/20°C	246	616	976	1391	1769	2157	2929	3689	4374
Ø76 x 2,0 x Ø156 mm	90/70/20°C	403	1003	1589	2235	2840	3422	4626	5846	6960
	75/65/20°C	318	791	1254	1763	2241	2700	3650	4612	5491
	70/55/20°C	257	640	1015	1427	1814	2186	2955	3734	4446
Ø108 x 3,2 x Ø188 mm	90/70/20°C	503	1383	2264	3144	4024	4905	6665	8426	10186
	75/65/20°C	397	1092	1786	2481	3175	3870	5259	6648	8036
	70/55/20°C	321	884	1446	2008	2570	3133	4257	5382	6506
	55/45/20°C	204	562	919	1277	1634	1992	2707	3422	4137

Gegalvaniseerde oppervlaktebehandeling vermindert de afgifte met ~10%, RVS met ~35%

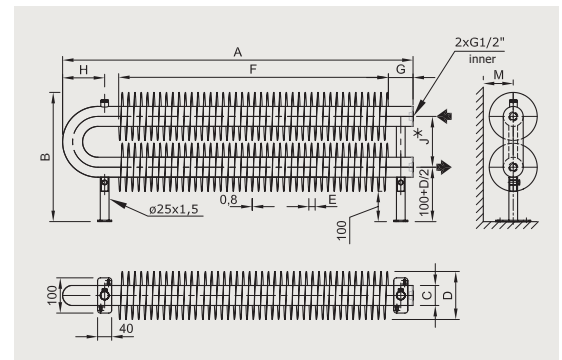
## WATERINHOUD EN GEWICHT

IND-O2-F	LENGTE	LENGTE (mm)								
		500	1000	1500	2000	2500	3000	4000	5000	6000
Ø32 x 2,0 x Ø92 mm	Gewicht (kg)	4,7	10,3	15,9	21,5	27,1	32,7	43,9	55,1	66,3
	Volume (l)	0,6	1,2	1,8	2,4	3	3,6	4,8	6	7,2
Ø57 x 2,5 x Ø137 mm	Gewicht (kg)	9,2	19,4	29,5	39,7	49,8	60	80,3	100,6	120,9
	Volume (l)	2,1	4,2	6,2	8,3	10,3	12,4	16,5	20,6	24,7
Ø76 x 2,0 x Ø156 mm	Gewicht (kg)	11,3	22,5	33,8	45	56,3	67,5	90	112,5	135
	Volume (l)	4	7,9	11,7	15,6	19,4	23,3	31	38,7	46,4
Ø108 x 3,2 x Ø188 mm	Gewicht (kg)	17,6	34,9	52,2	69,5	86,8	104,1	138,7	173,3	207,9
	Volume (l)	9,1	17,1	25,1	33,1	41,1	49,1	65,1	81,1	97,1

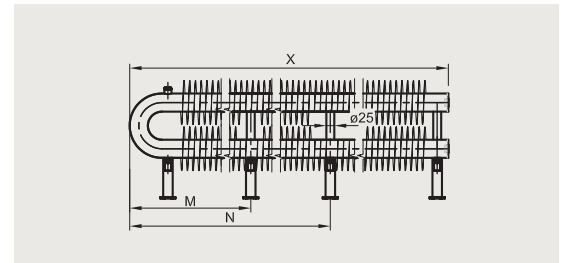
## STANDAARD RIBBENBUISDIAMETERS



## MAATSCHETS



## MONTAGESTEUNEN



## LENGTE EN STEUNEN

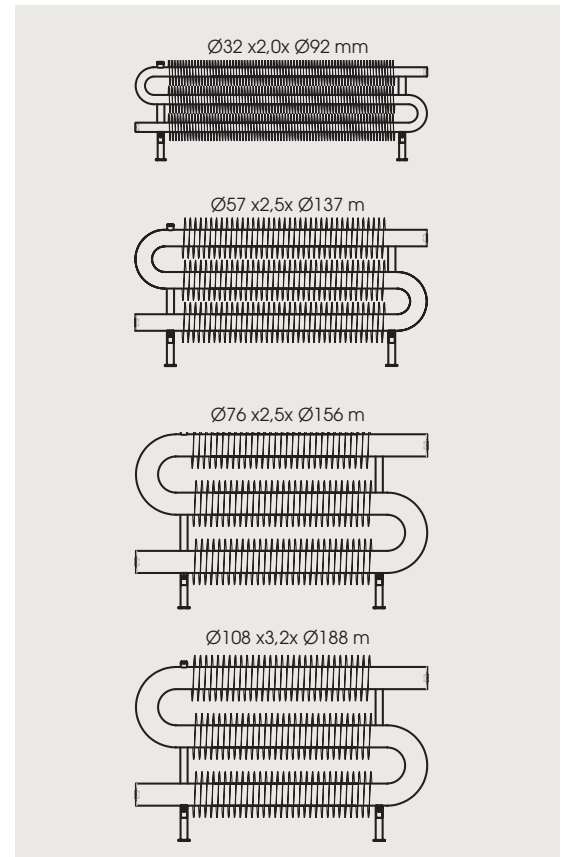
LENGTE BIJ: Ø32	M	N	AANTAL STEUNEN
500-2900	0	15,5	2 stuks
2901-4500	X/2	2,1	3 stuks
4501-6000	1/3 X	2/3 X	4 stuks

LENGTE BIJ: Ø57 - Ø76 - Ø108	M	N	AANTAL STEUNEN
500-3000	0	15,5	2 stuks
3001-4500	X/2	2,1	3 stuks
4501-6000	1/3 X	2/3 X	4 stuks

## TECHNISCHE INFORMATIE

Materiaal	Standaard	Stalen buis met ontlufter 3/8" Ø32 x 2,0 x Ø92 mm - afstand tussen de ribben 10 mm Ø57 x 2,5 x Ø137 mm - afstand tussen de ribben 18 mm Ø76 x 2,5 x Ø156 mm - afstand tussen de ribben 20 mm Ø108 x 3,2 x Ø188 mm - afstand tussen de ribben 20 mm Dikte stalen ribben 0,8 mm	
	Op aanvraag	Uitvoeringen in RVS of gegalvaniseerd	
Aansluiting	1/2" binnendraad		
Lengtematen	500 mm - 6000 mm (oplopend per 100 mm)		
Installatie	CV-installatie		
	Maximale bedrijfstemperatuur	120°C	
	Maximale werkdruk	10 Bar	
	Testdruk	13 Bar	
Kleur	Standaard RAL 9016, andere kleuren op aanvraag. Bekijk DRL DESIGN COLORS kleurenkaarten achterin.		
Optioneel	Aansluitingen 3/8", 3/4, "1"		
Optioneel	Afstand tussen de ribben 10-30 mm (12-30 mm) oplopend per 2 mm		

## STANDAARD RIBBENBUIS-DIAMETERS



## MAATTABEL

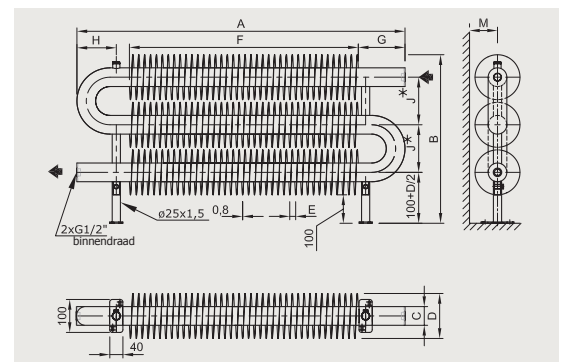
IND-O3-F	MAATVOERINGEN (mm)												
	A	B	C	D	E	F	G	H	I	J	K	L	M
Ø32 x 2,0 x Ø92 mm	500-6000	382	32	92	10	A-220	110	85	-	95	-	-	≥60
Ø57 x 2,5 x Ø137 mm	500-6000	527	57	137	18	A-300	150	120	-	290	-	-	≥85
Ø76 x 2,0 x Ø156 mm	500-6000	656	76	156	20	A-380	190	165	-	400	-	-	≥95
Ø108 x 3,2 x Ø188 mm	500-6000	668	108	188	20	A-480	240	205	-	190	-	-	≥115

## WARMTE AFGIFTES

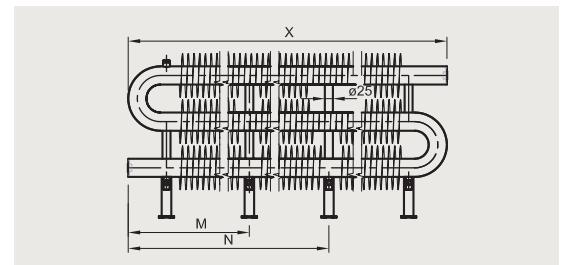
IND-O3-F	TEMPERATUREN	LENGTE (mm) / AFGIFTE (Watt)								
		500	1000	1500	2000	2500	3000	4000	5000	6000
Ø32 x 2,0 x Ø92 mm	90/70/20°C	539	1331	2129	2820	3511	4151	5582	7000	8420
	75/65/20°C	425	1050	1680	2225	2770	3275	4404	5523	6643
	70/55/20°C	344	850	1360	1801	2243	2651	3565	4471	5378
	55/45/20°C	219	540	865	1145	1426	1686	2267	2843	3419
Ø57 x 2,5 x Ø137 mm	90/70/20°C	584	1483	2382	3318	4171	5133	6990	8841	10449
	75/65/20°C	461	1170	1879	2618	3291	4050	5515	6975	8244
	70/55/20°C	373	947	1521	2120	2664	3279	4465	5647	6674
	55/45/20°C	237	602	967	1348	1694	2085	2839	3590	4244
Ø76 x 2,0 x Ø156 mm	90/70/20°C	607	1503	2399	3351	4265	5185	7066	9023	10567
	75/65/20°C	479	1186	1893	2644	3365	4091	5575	7119	8337
	70/55/20°C	388	960	1533	2141	2724	3312	4514	5764	6750
	55/45/20°C	247	610	974	1361	1732	2106	2870	3665	4291
Ø108 x 3,2 x Ø188 mm	90/70/20°C	755	2076	3396	4716	6036	7356	9996	12636	15277
	75/65/20°C	596	1638	2679	3721	4762	5804	7887	9970	12053
	70/55/20°C	483	1326	2169	3012	3855	4699	6385	8071	9758
	55/45/20°C	307	843	1379	1915	2451	2987	4060	5132	6204

Gegalvaniseerde oppervlaktebehandeling vermindert de afgifte met ~10%, RVS met ~35%

## MAATSCHETS



## MONTAGESTEUNEN



## WATERINHOUD EN GEWICHT

IND-O3-F	LENGTE	LENGTE (mm)								
		500	1000	1500	2000	2500	3000	4000	5000	6000
Ø32 x 2,0 x Ø92 mm	Gewicht (kg)	7	15,6	24,1	32,7	41,2	49,8	66,9	84	101,1
	Volume (l)	1	2	2,9	3,8	4,8	5,7	7,5	9,4	11,3
Ø57 x 2,5 x Ø137 mm	Gewicht (kg)	14	29,1	44,2	59,3	74,4	89,5	119,6	149,8	180
	Volume (l)	3,4	6,5	9,5	12,6	15,6	18,7	24,8	30,9	37
Ø76 x 2,0 x Ø156 mm	Gewicht (kg)	17,1	33,5	49,9	66,3	82,7	99,1	132	164,8	197,6
	Volume (l)	6,6	12,4	18,2	24	29,8	35,6	47,2	58,8	70,4
Ø108 x 3,2 x Ø188 mm	Gewicht (kg)	25,7	51,4	77,1	102,8	128,5	154,2	205,6	257	308,4
	Volume (l)	13,2	25,3	37,3	49,4	61,4	73,4	97,5	121,7	145,8

## LENGTE EN STEUNEN

LENGTE BIJ: Ø32	M	N	AANTAL STEUNEN
500-2900	0	15,5	2 stuks
2901-4500	X/2	2,1	3 stuks
4501-6000	1/3 X	2/3 X	4 stuks

LENGTE BIJ: Ø57 - Ø76 - Ø108	M	N	AANTAL STEUNEN
500-3000	0	15,5	2 stuks
3001-4500	X/2	2,1	3 stuks
4501-6000	1/3 X	2/3 X	4 stuks

## TECHNISCHE INFORMATIE

Materiaal	Standaard	Stalen buis met ontlufter 3/8" Ø32 x 2,0 x Ø92 mm - afstand tussen de ribben 10 mm Ø57 x 2,5 x Ø137 mm - afstand tussen de ribben 18 mm Ø76 x 2,5 x Ø156 mm - afstand tussen de ribben 20 mm Ø108 x 3,2 x Ø188 mm - afstand tussen de ribben 20 mm Dikte stalen ribben 0,8 mm
	Op aanvraag	Uitvoeringen in RVS of gegalvaniseerd
Aansluiting	1/2" binnendraad	
Lengtematen	500 mm - 6000 mm (oplopend per 100 mm)	
Installatie	CV-installatie	
	Maximale bedrijfstemperatuur	120°C
	Maximale werkdruk	10 Bar
	Testdruk	13 Bar
Kleur	Standaard RAL 9016, andere kleuren op aanvraag. Bekijk DRL DESIGN COLORS kleurenkaarten achterin.	
Optioneel	Aansluitingen 3/8", 3/4, "1"	
Optioneel	Afstand tussen de ribben 10-30 mm (12-30 mm) oplopend per 2 mm	

## MAATTABEL

IND-1-W	MAATVOERINGEN (mm)												
	A	B	C	D	E	F	G	H	I	J	K	L	M
Ø32 x 2,0 x Ø92 mm	500-6000	92	32	92	10	A-100	50	25	-	-	-	-	60
Ø57 x 2,5 x Ø137 mm	500-6000	137	57	137	18	A-140	70	35	-	-	-	-	85
Ø76 x 2,0 x Ø156 mm	500-6000	156	76	156	20	A-140	70	35	-	-	-	-	95
Ø108 x 3,2 x Ø188 mm	500-6000	188	108	188	20	A-140	70	35	-	-	-	-	115

## WARMTE AFGIFTES

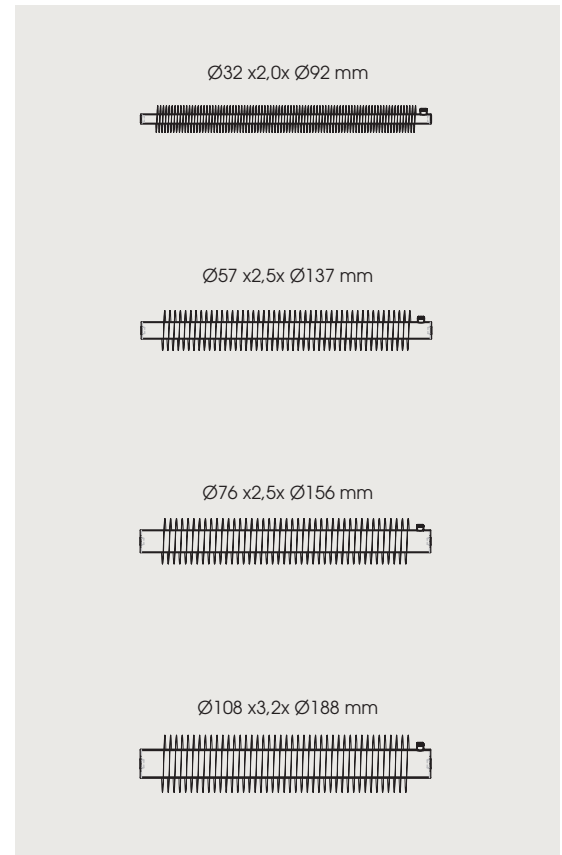
IND-1-W	TEMPERATUREN	LENGTE (mm) / AFGIFTE (Watt)									
		500	1000	1500	2000	2500	3000	4000	5000	6000	
Ø32 x 2,0 x Ø92 mm	90/70/20°C	203	501	799	1058	1318	1578	2095	2627	3161	
	75/65/20°C	160	395	630	835	1040	1245	1653	2073	2494	
	70/55/20°C	130	320	510	676	842	1008	1338	1678	2019	
	55/45/20°C	82	203	324	430	535	641	851	1067	1284	
Ø57 x 2,5 x Ø137 mm	90/70/20°C	266	559	911	1240	1568	1919	2612	3292	3906	
	75/65/20°C	210	441	719	978	1237	1514	2061	2597	3082	
	70/55/20°C	170	357	582	792	1001	1226	1669	2103	2495	
Ø76 x 2,0 x Ø156 mm	90/70/20°C	294	587	939	1260	1636	2046	2721	3366	3991	
	75/65/20°C	232	463	741	994	1291	1614	2147	2656	3149	
	70/55/20°C	188	375	600	805	1045	1307	1738	2150	2549	
Ø108 x 3,2 x Ø188 mm	90/70/20°C	364	829	1294	1758	2223	2688	3619	4548	5478	
	75/65/20°C	287	654	1021	1387	1754	2121	2855	3588	4322	
	70/55/20°C	232	529	827	1123	1420	1717	2311	2905	3499	
Ø108 x 3,2 x Ø188 mm	55/45/20°C	148	337	526	714	903	1092	1470	1847	2225	

Gegalvaniseerde oppervlaktebehandeling vermindert de afgifte met ~10%, RVS met ~35%  
 Bij de Industrial Verticaal VT vermindert de afgifte met ~30%

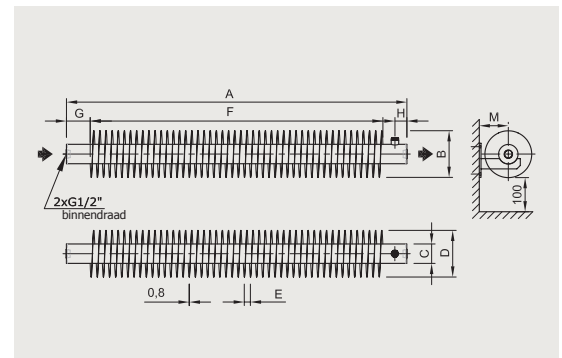
## WATERINHOUD EN GEWICHT

IND-1-W	LENGTE	LENGTE (mm)								
		500	1000	1500	2000	2500	3000	4000	5000	6000
Ø32 x 2,0 x Ø92 mm	Gewicht (kg)	2,3	5	7,7	10,4	13,1	15,8	21,2	26,6	32
	Volume (l)	0,3	0,6	0,9	1,2	1,5	1,8	2,4	3	3,6
Ø57 x 2,5 x Ø137 mm	Gewicht (kg)	4,6	9,1	13,6	18,1	22,6	27,1	36,1	45,1	54,1
	Volume (l)	1,1	2,1	3,1	4,1	5,1	6,1	8,1	10,1	12,1
Ø76 x 2,0 x Ø156 mm	Gewicht (kg)	5,4	10,8	16,2	21,6	27	32,4	43,2	54	64,8
	Volume (l)	2	3,9	5,8	7,7	9,6	11,5	15,3	19,1	22,9
Ø108 x 3,2 x Ø188 mm	Gewicht (kg)	8,4	16,8	25,2	33,6	42	50,4	67,2	84	100,8
	Volume (l)	4	8	12	16	20	24	32	40	48

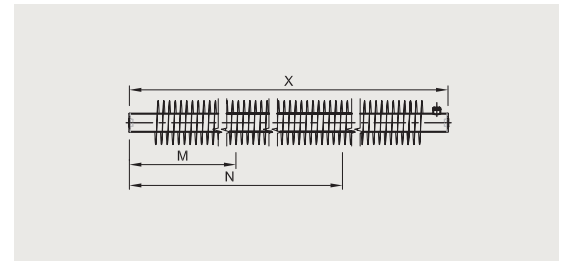
## STANDAARD RIBBENBUISDIAMETERS



## MAATSCHETS



## MONTAGESTEUNEN



## LENGTE EN STEUNEN

LENGTE BIJ : Ø32	M	N	AANTAL STEUNEN
500-2900	0	15,5	2 stuks
2901-4500	X/2	2,1	3 stuks
4501-6000	1/3 X	2/3 X	4 stuks

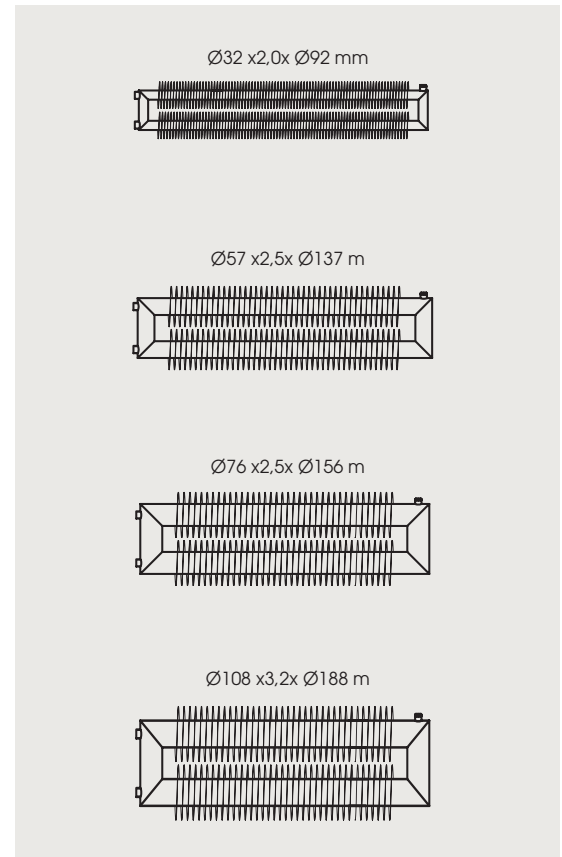
LENGTE BIJ : Ø57 - Ø76 - Ø108	M	N	AANTAL STEUNEN
500-3000	0	15,5	2 stuks
3001-4500	X/2	2,1	3 stuks
4501-6000	1/3 X	2/3 X	4 stuks

# DRL INDUSTRIAL: IND-T2-W IND-T2-WV VERTICAL RIBBENBUISRADIATOR

## TECHNISCHE INFORMATIE

Materiaal	Standaard	Stalen buis met ontluchter 3/8" Ø32 x 2,0 x Ø92 mm - afstand tussen de ribben 10 mm Ø57 x 2,5 x Ø137 mm - afstand tussen de ribben 18 mm Ø76 x 2,5 x Ø156 mm - afstand tussen de ribben 20 mm Ø108 x 3,2 x Ø188 mm - afstand tussen de ribben 20 mm Dikte stalen ribben 0,8 mm
	Op aanvraag	Uitvoeringen in RVS of gegalvaniseerd
Aansluiting	1/2" binnendraad	
Lengtematen	500 mm - 6000 mm (oplopend per 100 mm)	
Installatie	CV-installatie	
	Maximale bedrijfstemperatuur	120°C
	Maximale werkdruk	10 Bar
	Testdruk	13 Bar
Kleur	Standaard RAL 9016, andere kleuren op aanvraag. Bekijk DRL DESIGN COLORS kleurenkaarten achterin.	
Optioneel	Aansluitingen 3/8", 3/4, "1"	
Optioneel	Afstand tussen de ribben 10-30 mm (12-30 mm) oplopend per 2 mm	

## STANDAARD RIBBENBUIS-DIAMETERS



## MAATTABEL

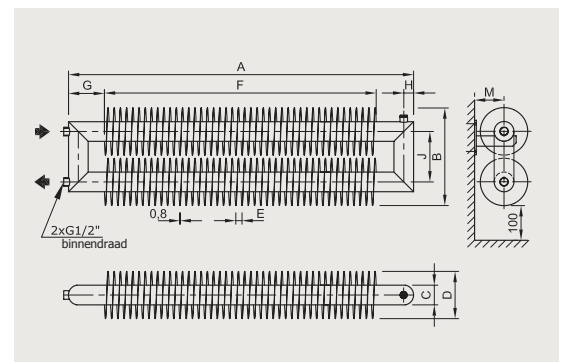
IND-T2-W	MAATVOERINGEN (mm)												
	A	B	C	D	E	F	G	H	I	J	K	L	M
Ø32 x 2,0 x Ø92 mm	500-6000	197	32	92	10	A-130	65	16	-	105	-	-	60
Ø57 x 2,5 x Ø137 mm	500-6000	283	57	137	18	A-220	110	28	-	146	-	-	85
Ø76 x 2,0 x Ø156 mm	500-6000	322	76	156	20	A-240	120	38	-	166	-	-	95
Ø108 x 3,2 x Ø188 mm	500-6000	391	108	188	20	A-300	150	54	-	203	-	-	115

## WARMTE AFGIFTES

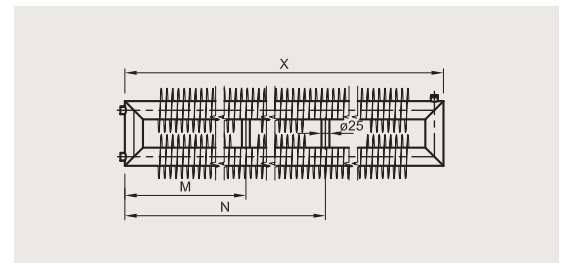
IND-T2-W	TEMPERATUREN	LENGTE (mm) / AFGIFTE (Watt)								
		500	1000	1500	2000	2500	3000	4000	5000	6000
Ø32 x 2,0 x Ø92 mm	90/70/20°C	361	887	1420	1882	2345	2769	3725	4672	5618
	75/65/20°C	285	700	1120	1485	1850	2185	2939	3686	4433
	70/55/20°C	231	567	907	1202	1498	1769	2379	2984	3589
	55/45/20°C	147	360	577	764	952	1125	1513	1897	2282
Ø57 x 2,5 x Ø137 mm	90/70/20°C	385	965	1527	2178	2769	3377	4586	5775	6848
	75/65/20°C	304	761	1205	1718	2185	2664	3618	4556	5403
	70/55/20°C	246	616	976	1391	1769	2157	2929	3689	4374
	55/45/20°C	156	392	620	884	1125	1371	1862	2345	2781
Ø76 x 2,0 x Ø156 mm	90/70/20°C	403	1003	1589	2235	2840	3422	4626	5846	6960
	75/65/20°C	318	791	1254	1763	2241	2700	3650	4612	5491
	70/55/20°C	257	640	1015	1427	1814	2186	2955	3734	4446
	55/45/20°C	164	407	645	908	1154	1390	1879	2374	2826
Ø108 x 3,2 x Ø188 mm	90/70/20°C	503	1384	2264	3145	4024	4905	6666	8426	10186
	75/65/20°C	397	1092	1786	2481	3175	3870	5259	6648	8036
	70/55/20°C	321	884	1446	2009	2570	3133	4258	5382	6506
	55/45/20°C	204	562	919	1277	1634	1992	2707	3422	4137

Gegalvaniseerde oppervlaktebehandeling vermindert de afgifte met ~10%, RVS met ~35%  
 Bij de Industrial Verticaal VT vermindert de afgifte met ~30%

## MAATSCHETS



## MONTAGESTEUNEN



## WATERINHOUD EN GEWICHT

IND-T2-W	LENGTE	LENGTE (mm)								
		500	1000	1500	2000	2500	3000	4000	5000	6000
Ø32 x 2,0 x Ø92 mm	Gewicht (kg)	4,9	10,5	16	21,6	27,2	32,7	43,8	55	66,1
	Volume (l)	0,7	1,3	1,9	2,6	3,2	3,8	5	6,3	7,5
Ø57 x 2,5 x Ø137 mm	Gewicht (kg)	9,5	19,7	29,8	40	50,1	60,3	80,6	100,9	121,2
	Volume (l)	2,4	4,4	6,5	8,5	10,6	12,6	16,7	20,8	24,9
Ø76 x 2,0 x Ø156 mm	Gewicht (kg)	11,5	22,8	34,1	45,5	56,8	68,1	90,7	113,4	136
	Volume (l)	4,6	8,4	12,3	16,1	20	23,8	31,5	39,2	46,9
Ø108 x 3,2 x Ø188 mm	Gewicht (kg)	17,2	34,4	51,6	68,8	86	103,2	137,6	172	206,4
	Volume (l)	9,1	17,1	25,1	33,1	41,1	49,1	65,1	81,1	97,1

## LENGTE EN STEUNEN

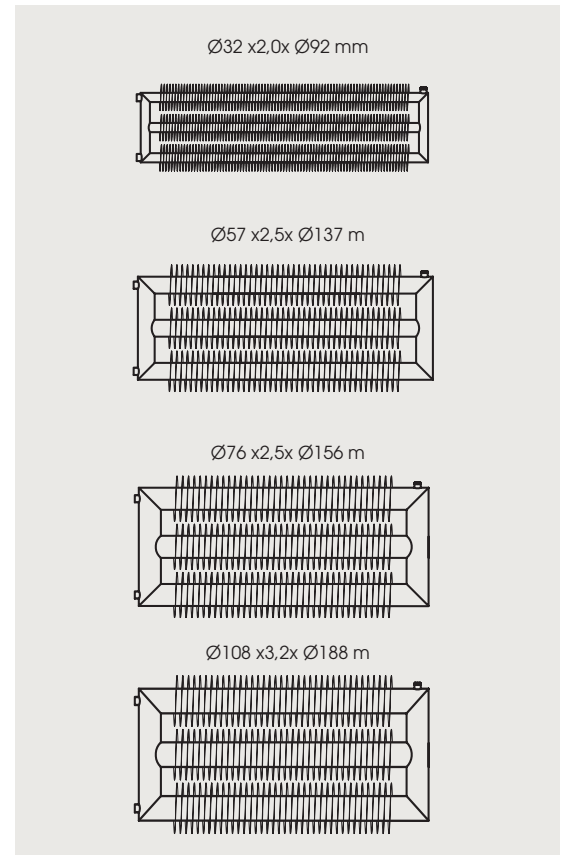
LENGTE BIJ : Ø32	M	N	AANTAL STEUNEN
500-2900	0	15,5	2 stuks
2901-4500	X/2	2,1	3 stuks
4501-6000	1/3 X	2/3 X	4 stuks
LENGTE BIJ : Ø57 - Ø76 - Ø108	M	N	AANTAL STEUNEN
500-3000	0	15,5	2 stuks
3001-4500	X/2	2,1	3 stuks
4501-6000	1/3 X	2/3 X	4 stuks

# DRL INDUSTRIAL: IND-T3-W | IND-T3-WVERTICAL RIBBENBUISRADIATOR

## TECHNISCHE INFORMATIE

Materiaal	Standaard	Stalen buis met ontlufter 3/8" Ø32 x 2,0 x Ø92 mm - afstand tussen de ribben 10 mm Ø57 x 2,5 x Ø137 mm - afstand tussen de ribben 18 mm Ø76 x 2,5 x Ø156 mm - afstand tussen de ribben 20 mm Ø108 x 3,2 x Ø188 mm - afstand tussen de ribben 20 mm Dikte stalen ribben 0,8 mm
	Op aanvraag	Uitvoeringen in RVS of gegalvaniseerd
Aansluiting	1/2" binnendraad	
Lengtematen	500 mm - 6000 mm (oplopend per 100 mm)	
Installatie	CV-installatie	
	Maximale bedrijfstemperatuur	120°C
	Maximale werkdruk	10 Bar
	Testdruk	13 Bar
Kleur	Standaard RAL 9016, andere kleuren op aanvraag. Bekijk DRL DESIGN COLORS kleurenkaarten achterin.	
Optioneel	Aansluitingen 3/8", 3/4, "1"	
Optioneel	Afstand tussen de ribben 10-30 mm (12-30 mm) oplopend per 2 mm	

## STANDAARD RIBBENBUISDIAMETERS



## MAATTABEL

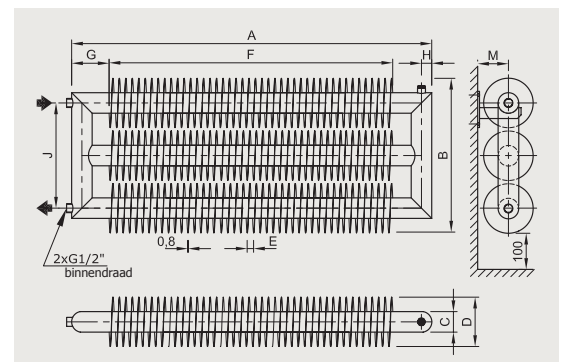
IND-T3-W	MAATVOERINGEN (mm)												
	A	B	C	D	E	F	G	H	I	J	K	L	M
Ø32 x 2,0 x Ø92 mm	500-6000	302	32	92	10	A-130	65	16	-	208	-	-	60
Ø57 x 2,5 x Ø137 mm	500-6000	429	57	137	18	A-220	110	28	-	292	-	-	85
Ø76 x 2,0 x Ø156 mm	500-6000	488	76	156	20	A-240	120	38	-	332	-	-	95
Ø108 x 3,2 x Ø188 mm	500-6000	594	108	188	20	A-300	150	54	-	406	-	-	115

## WARMTE AFGIFTES

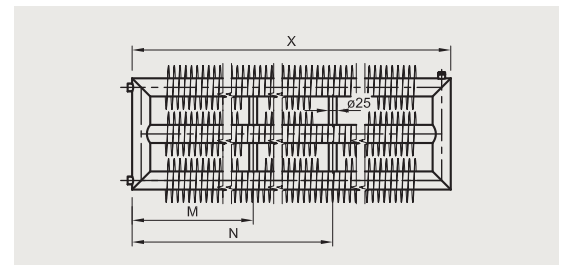
IND-T3-W	TEMPERATUREN	LENGTE (mm) / AFGIFTE (Watt)								
		500	1000	1500	2000	2500	3000	4000	5000	6000
Ø32 x 2,0 x Ø92 mm	90/70/20°C	539	1331	2129	2820	3511	4151	5582	7000	8420
	75/65/20°C	425	1050	1680	2225	2770	3275	4404	5523	6643
	70/55/20°C	344	850	1360	1801	2243	2651	3565	4471	5378
	55/45/20°C	219	540	865	1145	1426	1686	2267	2843	3419
Ø57 x 2,5 x Ø137 mm	90/70/20°C	584	1483	2382	3318	4171	5133	6990	8841	10449
	75/65/20°C	461	1170	1879	2618	3291	4050	5515	6975	8244
	70/55/20°C	373	947	1521	2120	2664	3279	4465	5647	6674
	55/45/20°C	237	602	967	1348	1694	2085	2839	3590	4244
Ø76 x 2,0 x Ø156 mm	90/70/20°C	607	1503	2399	3351	4265	5185	7066	9023	10567
	75/65/20°C	479	1186	1893	2644	3365	4091	5575	7119	8337
	70/55/20°C	388	960	1533	2141	2724	3312	4514	5764	6750
	55/45/20°C	247	610	974	1361	1732	2106	2870	3665	4291
Ø108 x 3,2 x Ø188 mm	90/70/20°C	755	2076	3396	4716	6036	7357	9997	12637	15277
	75/65/20°C	596	1638	2679	3721	4762	5804	7887	9970	12053
	70/55/20°C	483	1326	2169	3013	3855	4699	6385	8072	9758
	55/45/20°C	307	843	1379	1915	2451	2988	4060	5132	6204

Gegalvaniseerde oppervlaktebehandeling vermindert de afgifte met ~10%, RVS met ~35%  
 Bij de Industrial Verticaal VT vermindert de afgifte met ~30%

## MAATSCHETS



## MONTAGESTEUNEN



## WATERINHOUD EN GEWICHT

IND-T3-W	LENGTE	LENGTE (mm)								
		500	1000	1500	2000	2500	3000	4000	5000	6000
Ø32 x 2,0 x Ø92 mm	Gewicht (kg)	7,2	15,8	24,3	32,9	41,5	50	67,1	84,3	101,4
	Volume (l)	1,1	2	3	3,9	4,8	5,7	7,6	9,4	11,3
Ø57 x 2,5 x Ø137 mm	Gewicht (kg)	14,9	30	45,1	60,2	75,3	90,4	120,5	150,7	180,9
	Volume (l)	3,7	6,8	9,8	12,9	16	19,1	25,2	31,4	37,5
Ø76 x 2,0 x Ø156 mm	Gewicht (kg)	19,2	36,1	53,1	70	86,9	103,9	137,8	171,6	205,5
	Volume (l)	7,2	13	18,7	24,5	30,3	36,1	47,6	59,2	70,7
Ø108 x 3,2 x Ø188 mm	Gewicht (kg)	25,6	51,2	76,8	102,4	128	153,6	204,8	256	307,2
	Volume (l)	14,2	26,3	38,4	50,5	62,6	74,7	98,9	123,1	147,3

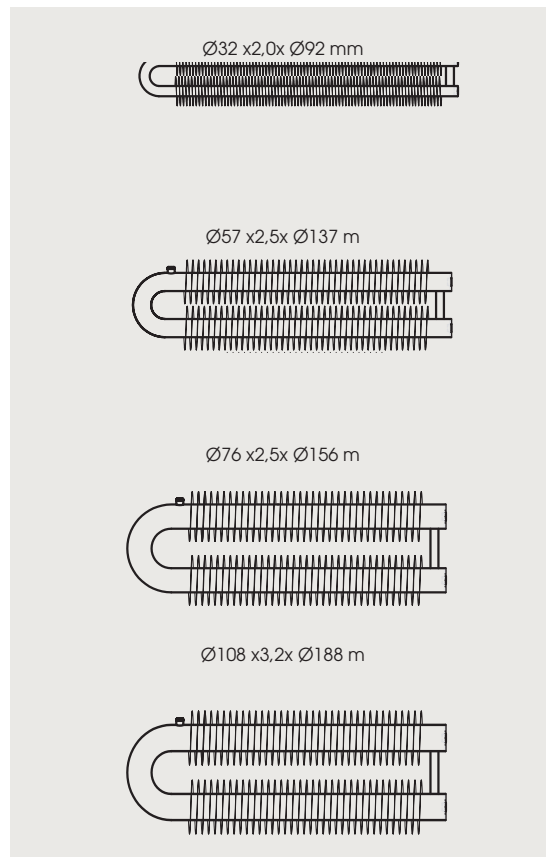
## LENGTE EN STEUNEN

LENGTE BIJ : Ø32	M	N	AANTAL STEUNEN
500-2900	0	15,5	2 stuks
2901-4500	X/2	2,1	3 stuks
4501-6000	1/3 X	2/3 X	4 stuks
LENGTE BIJ : Ø57 - Ø76 - Ø108	M	N	AANTAL STEUNEN
500-3000	0	15,5	2 stuks
3001-4500	X/2	2,1	3 stuks
4501-6000	1/3 X	2/3 X	4 stuks

## TECHNISCHE INFORMATIE

Materiaal	Standaard	Stalen buis met ontlufter 3/8" Ø32 x 2,0 x Ø92 mm - afstand tussen de ribben 10 mm Ø57 x 2,5 x Ø137 mm - afstand tussen de ribben 18 mm Ø76 x 2,5 x Ø156 mm - afstand tussen de ribben 20 mm Ø108 x 3,2 x Ø188 mm - afstand tussen de ribben 20 mm Dikte stalen ribben 0,8 mm
	Op aanvraag	Uitvoeringen in RVS of galvanizediseerd
Aansluiting	1/2" binnendraad	
Lengtematen	500 mm - 6000 mm (oplopend per 100 mm)	
Installatie	CV-installatie	
	Maximale bedrijfstemperatuur	120°C
	Maximale werkdruk	10 Bar
	Testdruk	13 Bar
Kleur	Standaard RAL 9016, andere kleuren op aanvraag. Bekijk DRL DESIGN COLORS kleurenkaarten achterin.	
Optioneel	Aansluitingen 3/8", 3/4, "1"	
Optioneel	Afstand tussen de ribben 10-30 mm (12-30 mm) oplopend per 2 mm	

## STANDAARD RIBBENBUIS-DIAMETERS



## MAATTABEL

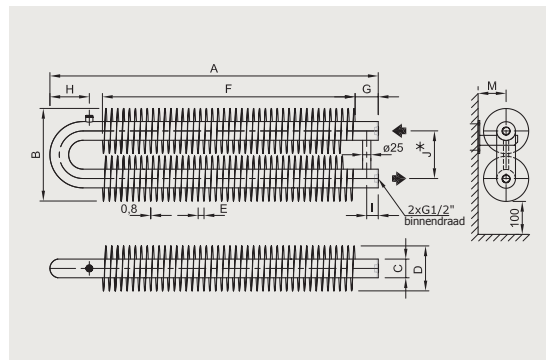
IND-O2-W	MAATVOERINGEN (mm)												
	A	B	C	D	E	F	G	H	I	J	K	L	M
Ø32 x 2,0 x Ø92 mm	500-6000	187	32	92	10	A-160	50	85	-	95	-	-	60
Ø57 x 2,5 x Ø137 mm	500-6000	282	57	137	18	A-230	70	120	-	145	-	-	85
Ø76 x 2,0 x Ø156 mm	500-6000	356	76	156	20	A-260	70	165	-	200	-	-	95
Ø108 x 3,2 x Ø188 mm	500-6000	491	108	188	20	A-300	150	54	-	203	-	-	115

## WARMTE AFGIFTES

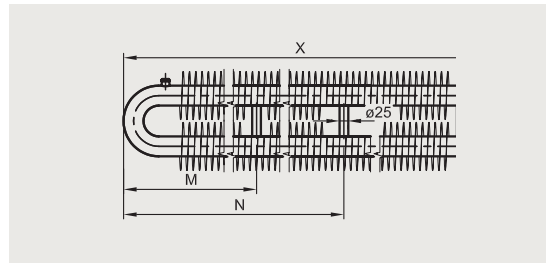
IND-O2-W	TEMPERATUREN	LENGTE (mm) / AFGIFTE (Watt)									
		500	1000	1500	2000	2500	3000	4000	5000	6000	
Ø32 x 2,0 x Ø92 mm	90/70/20°C	361	887	1420	1882	2345	2769	3725	4672	5618	
	75/65/20°C	285	700	1120	1485	1850	2185	2939	3686	4433	
	70/55/20°C	231	567	907	1202	1498	1769	2379	2984	3589	
	55/45/20°C	147	360	577	764	952	1125	1513	1897	2282	
Ø57 x 2,5 x Ø137 mm	90/70/20°C	385	965	1527	2178	2769	3377	4586	5775	6848	
	75/65/20°C	304	761	1205	1718	2185	2664	3618	4566	5403	
	70/55/20°C	246	616	976	1391	1769	2157	2929	3689	4374	
	55/45/20°C	156	392	620	884	1125	1371	1862	2345	2781	
Ø76 x 2,0 x Ø156 mm	90/70/20°C	403	1003	1589	2235	2840	3422	4626	5846	6960	
	75/65/20°C	318	791	1254	1763	2241	2700	3650	4612	5491	
	70/55/20°C	257	640	1015	1427	1814	2186	2955	3734	4446	
	55/45/20°C	164	407	645	908	1154	1390	1879	2374	2826	
Ø108 x 3,2 x Ø188 mm	90/70/20°C	503	1383	2264	3144	4024	4905	6665	8426	10186	
	75/65/20°C	397	1092	1786	2481	3175	3870	5259	6648	8036	
	70/55/20°C	321	884	1446	2008	2570	3133	4257	5382	6506	
	55/45/20°C	204	562	919	1277	1634	1992	2707	3422	4137	

Gegalvaniseerde oppervlaktebehandeling vermindert de afgifte met ~10%, RVS met ~35%  
 Bij de Industrial Verticaal VT vermindert de afgifte met ~30%

## MAATSCHETS



## MONTAGESTEUNEN



## WATERINHOUD EN GEWICHT

IND-O2-W	LENGTE	LENGTE (mm)									
		500	1000	1500	2000	2500	3000	4000	5000	6000	
Ø32 x 2,0 x Ø92 mm	Gewicht (kg)	4,7	10,3	15,9	21,5	27,1	32,7	43,9	55,1	66,3	
	Volume (l)	0,6	1,2	1,8	2,4	3	3,6	4,8	6	7,2	
Ø57 x 2,5 x Ø137 mm	Gewicht (kg)	9,2	19,4	29,5	39,7	49,8	60	80,3	100,6	120,9	
	Volume (l)	2,1	4,2	6,2	8,3	10,3	12,4	16,5	20,6	24,7	
Ø76 x 2,0 x Ø156 mm	Gewicht (kg)	11,3	22,5	33,8	45	56,3	67,5	90	112,5	135	
	Volume (l)	4	7,9	11,7	15,6	19,4	23,3	31	38,7	46,4	
Ø108 x 3,2 x Ø188 mm	Gewicht (kg)	17,6	34,9	52,2	69,5	86,8	104,1	138,7	173,3	207,9	
	Volume (l)	9,1	17,1	25,1	33,1	41,1	49,1	65,1	81,1	97,1	

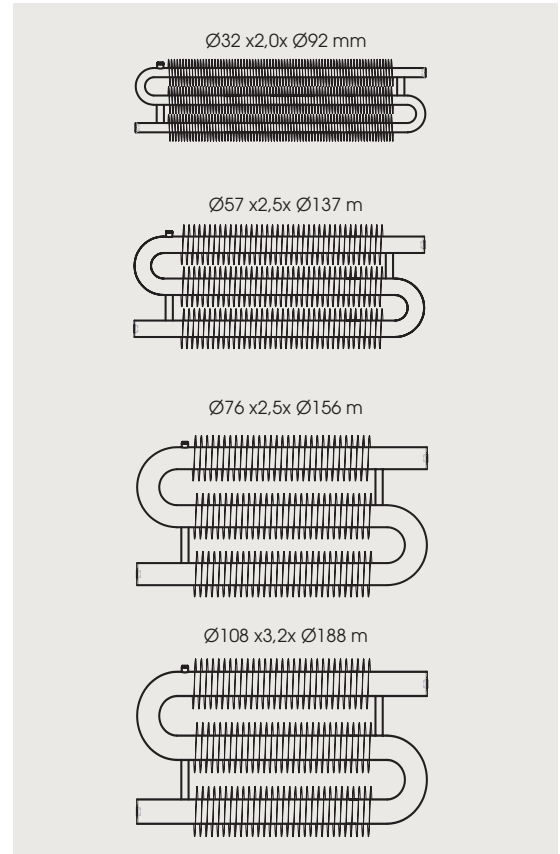
## LENGTE EN STEUNEN

LENGTE BIJ : Ø32	M	N	AANTAL STEUNEN
500-2900	0	15,5	2 stuks
2901-4500	X/2	2,1	3 stuks
4501-6000	1/3 X	2/3 X	4 stuks
LENGTE BIJ : Ø57 - Ø76 - Ø108	M	N	AANTAL STEUNEN
500-3000	0	15,5	2 stuks
3001-4500	X/2	2,1	3 stuks
4501-6000	1/3 X	2/3 X	4 stuks

## TECHNISCHE INFORMATIE

Materiaal	Standaard	Stalen buis met ontluchter 3/8" Ø32 x 2,0 x Ø92 mm - afstand tussen de ribben 10 mm Ø57 x 2,5 x Ø137 mm - afstand tussen de ribben 18 mm Ø76 x 2,5 x Ø156 mm - afstand tussen de ribben 20 mm Ø108 x 3,2 x Ø188 mm - afstand tussen de ribben 20 mm Dikke stalen ribben 0,8 mm
	Op aanvraag	Uitvoeringen in RVS of gegalvaniseerd
Aansluiting	1/2" binnendraad	
Lengtematen	500 mm - 6000 mm (oplopend per 100 mm)	
Installatie	CV-installatie	
	Maximale bedrijfstemperatuur	120°C
	Maximale werkdruk	10 Bar
	Testdruk	13 Bar
Kleur	Standaard RAL 9016, andere kleuren op aanvraag. Bekijk DRL DESIGN COLORS kleurenkaarten achterin.	
Optioneel	Aansluitingen 3/8", 3/4, "1"	
Optioneel	Afstand tussen de ribben 10-30 mm (12-30 mm) oplopend per 2 mm	

## STANDAARD RIBBENBUIS-DIAMETERS



## MAATTABEL

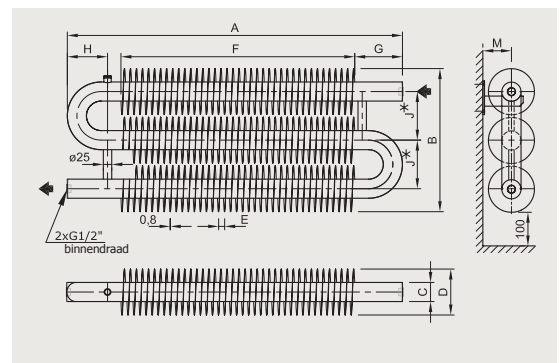
IND-O3-W	MAATVOERINGEN (mm)												
	A	B	C	D	E	F	G	H	I	J	K	L	M
Ø32 x 2,0 x Ø92 mm	500-6000	282	32	92	10	A-220	110	85	-	95	-	-	60
Ø57 x 2,5 x Ø137 mm	500-6000	427	57	137	18	A-300	150	120	-	290	-	-	85
Ø76 x 2,0 x Ø156 mm	500-6000	556	76	156	20	A-380	190	165	-	400	-	-	95
Ø108 x 3,2 x Ø188 mm	500-6000	768	108	188	20	A-480	240	205	-	290	-	-	115

## WARMTE AFGIFTES

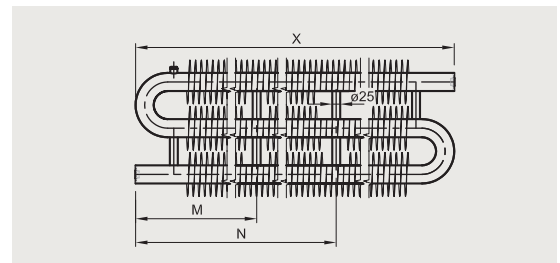
IND-O3-W	LENGTE (mm) / AFGIFTE (Watt)									
	TEMPERATUREN	500	1000	1500	2000	2500	3000	4000	5000	6000
Ø32 x 2,0 x Ø92 mm	90/70/20°C	539	1331	2129	2820	3511	4151	5582	7000	8420
	75/65/20°C	425	1050	1680	2225	2770	3275	4404	5523	6643
	70/55/20°C	344	850	1360	1801	2243	2651	3565	4471	5378
	55/45/20°C	219	540	865	1145	1426	1686	2267	2843	3419
Ø57 x 2,5 x Ø137 mm	90/70/20°C	584	1483	2382	3318	4171	5133	6990	8841	10449
	75/65/20°C	461	1170	1879	2618	3291	4050	5515	6975	8244
	70/55/20°C	373	947	1521	2120	2664	3279	4465	5647	6674
	55/45/20°C	237	602	967	1348	1694	2085	2839	3590	4244
Ø76 x 2,0 x Ø156 mm	90/70/20°C	607	1503	2399	3351	4265	5185	7066	9023	10567
	75/65/20°C	479	1186	1893	2644	3365	4091	5575	7119	8337
	70/55/20°C	388	960	1533	2141	2724	3312	4514	5764	6750
	55/45/20°C	247	610	974	1361	1732	2106	2870	3665	4291
Ø108 x 3,2 x Ø188 mm	90/70/20°C	755	2076	3396	4716	6036	7356	9996	12636	15277
	75/65/20°C	596	1638	2679	3721	4762	5804	7887	9970	12053
	70/55/20°C	483	1326	2169	3012	3855	4699	6385	8071	9758
	55/45/20°C	307	843	1379	1915	2451	2987	4060	5132	6204

Gegalvaniseerde oppervlaktebehandeling vermindert de afgifte met ~10%, RVS met ~35%  
Bij de Industrial Verticaal VT vermindert de afgifte met ~30%

## MAATSCHETS



## MONTAGESTEUNEN



## WATERINHOUD EN GEWICHT

IND-O3-W	LENGTE (mm)									
	LENGTE	500	1000	1500	2000	2500	3000	4000	5000	6000
Ø32 x 2,0 x Ø92 mm	Gewicht (kg)	7	15,6	24,1	32,7	41,2	49,8	66,9	84	101,1
	Volume (l)	1	2	2,9	3,8	4,8	5,7	7,5	9,4	11,3
Ø57 x 2,5 x Ø137 mm	Gewicht (kg)	14	29,1	44,2	59,3	74,4	89,5	119,6	149,8	180
	Volume (l)	3,4	6,5	9,5	12,6	15,6	18,7	24,8	30,9	37
Ø76 x 2,0 x Ø156 mm	Gewicht (kg)	17,1	33,5	49,9	66,3	82,7	99,1	132	164,8	197,6
	Volume (l)	6,6	12,4	18,2	24	29,8	35,6	47,2	58,8	70,4
Ø108 x 3,2 x Ø188 mm	Gewicht (kg)	25,7	51,4	77,1	102,8	128,5	154,2	205,6	257	308,4
	Volume (l)	13,2	25,3	37,3	49,4	61,4	73,4	97,5	121,7	145,8

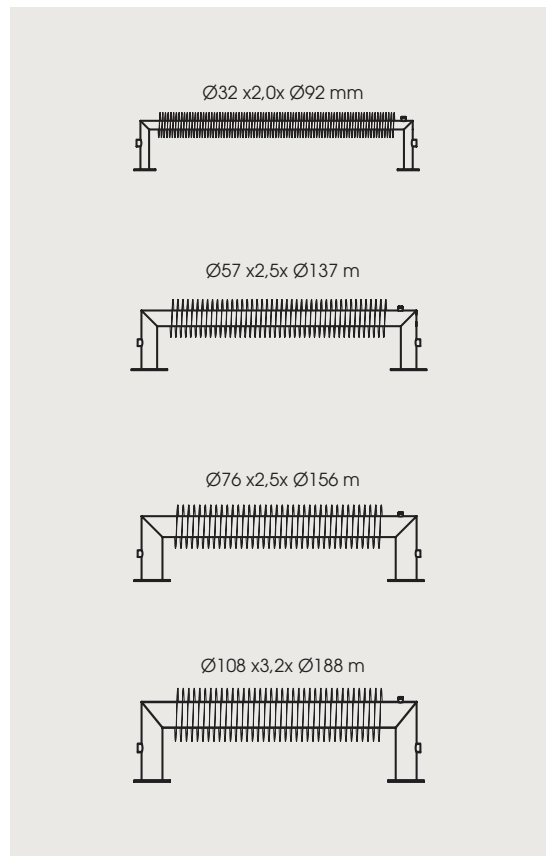
## LENGTE EN STEUNEN

LENGTE BIJ : Ø32	M	N	AANTAL STEUNEN
500-2900	0	15,5	2 stuks
2901-4500	X/2	2,1	3 stuks
4501-6000	1/3 X	2/3 X	4 stuks
LENGTE BIJ : Ø57 - Ø76 - Ø108	M	N	AANTAL STEUNEN
500-3000	0	15,5	2 stuks
3001-4500	X/2	2,1	3 stuks
4501-6000	1/3 X	2/3 X	4 stuks

## TECHNISCHE INFORMATIE

Materiaal	Standaard	Stalen buis met ontluchter 3/8" Ø32 x 2,0 x Ø92 mm - afstand tussen de ribben 10 mm Ø57 x 2,5 x Ø137 mm - afstand tussen de ribben 18 mm Ø76 x 2,5 x Ø156 mm - afstand tussen de ribben 20 mm Ø108 x 3,2 x Ø188 mm - afstand tussen de ribben 20 mm Dikke stalen ribben 0,8 mm
	Op aanvraag	Uitvoeringen in RVS of gegalvaniseerd
Aansluiting	1/2" binnendraad	
Lengtematen	500 mm - 6000 mm (oplopend per 100 mm)	
Installatie	CV-installatie	
	Maximale bedrijfstemperatuur	120°C
	Maximale werkdruk	10 Bar
	Testdruk	13 Bar
Kleur	Standaard RAL 9016, andere kleuren op aanvraag. Bekijk DRL DESIGN COLORS kleurenkaarten achterin.	
Optioneel	Aansluitingen 3/8", 3/4, "1"	
Optioneel	Afstand tussen de ribben 10-30 mm (12-30 mm) oplopend per 2 mm	

## STANDAARD RIBBENBUISDIAMETERS



## MAATTABEL

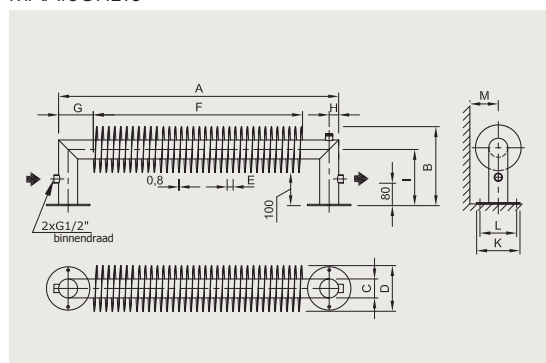
IND-1-S	MAATVOERINGEN (mm)												
	A	B	C	D	E	F	G	H	I	J	K	L	M
Ø32 x 2,0 x Ø92 mm	500-6000	192	32	92	10	A-130	65	16	146	-	76	56	≥60
Ø57 x 2,5 x Ø137 mm	500-6000	237	57	137	18	A-220	110	28	169	-	130	110	≥85
Ø76 x 2,0 x Ø156 mm	500-6000	256	76	156	20	A-240	120	38	178	-	130	110	≥95
Ø108 x 3,2 x Ø188 mm	500-6000	288	108	188	20	A-140	70	35	194	-	-	-	≥115

## WARMTE AFGIFTES

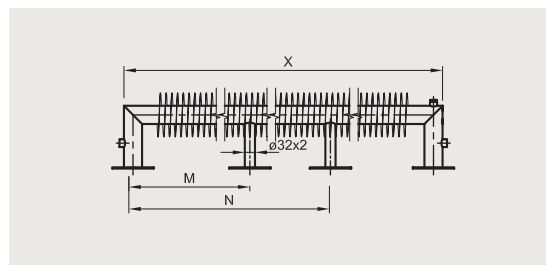
IND-1-S	TEMPERATUREN	LENGTE (mm) / AFGIFTE (Watt)								
		500	1000	1500	2000	2500	3000	4000	5000	6000
Ø32 x 2,0 x Ø92 mm	90/70/20°C	203	501	799	1058	1318	1578	2095	2628	3161
	75/65/20°C	160	395	630	835	1040	1245	1653	2073	2494
	70/55/20°C	130	320	510	676	842	1008	1338	1678	2019
	55/45/20°C	82	203	324	430	535	641	851	1067	1284
Ø57 x 2,5 x Ø137 mm	90/70/20°C	266	559	911	1240	1568	1919	2612	3292	3906
	75/65/20°C	210	441	719	978	1237	1514	2061	2597	3082
	70/55/20°C	170	357	582	792	1001	1226	1669	2103	2495
	55/45/20°C	108	227	370	503	637	779	1061	1337	1586
Ø76 x 2,0 x Ø156 mm	90/70/20°C	294	587	939	1260	1636	2046	2721	3366	3991
	75/65/20°C	232	463	741	994	1291	1614	2147	2656	3149
	70/55/20°C	188	375	600	805	1045	1307	1738	2150	2549
	55/45/20°C	119	238	381	512	665	831	1105	1367	1621
Ø108 x 3,2 x Ø188 mm	90/70/20°C	364	829	1294	1758	2223	2688	3619	4548	5478
	75/65/20°C	287	654	1021	1387	1754	2121	2855	3588	4322
	70/55/20°C	232	529	827	1123	1420	1717	2311	2905	3499
	55/45/20°C	148	337	526	714	903	1092	1470	1847	2225

Gegalvaniseerde oppervlaktebehandeling vermindert de afgifte met ~10%, RVS met ~35%

## MAATSCHETS



## MONTAGESTEUNEN



## WATERINHOUD EN GEWICHT

IND-1-S	LENGTE	LENGTE (mm)								
		500	1000	1500	2000	2500	3000	4000	5000	6000
Ø32 x 2,0 x Ø92 mm	Gewicht (kg)	2,4	5,1	7,8	10,5	13,2	15,9	21,3	26,7	32,1
	Volume (l)	0,5	0,8	1,1	1,4	1,7	2	2,6	3,2	3,8
Ø57 x 2,5 x Ø137 mm	Gewicht (kg)	4,8	9,3	13,8	18,3	22,8	27,3	36,3	45,3	54,3
	Volume (l)	1,7	2,7	3,7	4,7	5,7	6,7	8,7	10,7	12,7
Ø76 x 2,0 x Ø156 mm	Gewicht (kg)	5,6	11	16,4	21,8	27,2	32,6	43,4	54,2	65
	Volume (l)	3,1	5	7	8,9	10,8	12,8	16,7	20,6	24,5
Ø108 x 3,2 x Ø188 mm	Gewicht (kg)	8,4	16,8	25,2	33,6	42	50,4	67,2	84	100,8
	Volume (l)	4	8	12	16	20	24	32	40	48

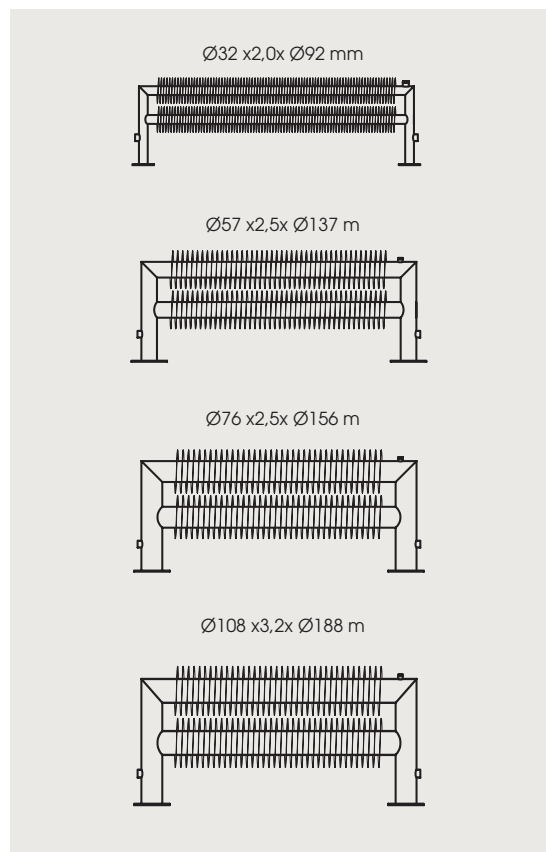
## LENGTE EN STEUNEN

LENGTE BIJ : Ø32	M	N	AANTAL STEUNEN
500-2900	0	15,5	2 stuks
2901-4500	X/2	2,1	3 stuks
4501-6000	1/3 X	2/3 X	4 stuks
LENGTE BIJ : Ø57 - Ø76 - Ø108	M	N	AANTAL STEUNEN
500-3000	0	15,5	2 stuks
3001-4500	X/2	2,1	3 stuks
4501-6000	1/3 X	2/3 X	4 stuks

## TECHNISCHE INFORMATIE

Materiaal	Standaard	Stalen buis met ontlufter 3/8" Ø32 x 2,0 x Ø92 mm - afstand tussen de ribben 10 mm Ø57 x 2,5 x Ø137 mm - afstand tussen de ribben 18 mm Ø76 x 2,5 x Ø156 mm - afstand tussen de ribben 20 mm Ø108 x 3,2 x Ø188 mm - afstand tussen de ribben 20 mm Dikte stalen ribben 0,8 mm
	Op aanvraag	Uitvoeringen in RVS of gegalvaniseerd
Aansluiting	1/2" binnendraad	
Lengtematen	500 mm - 6000 mm (oplopend per 100 mm)	
Installatie	CV-installatie	
	Maximale bedrijfstemperatuur	120°C
	Maximale werkdruk	10 Bar
	Testdruk	13 Bar
Kleur	Standaard RAL 9016, andere kleuren op aanvraag. Bekijk DRL DESIGN COLORS kleurenkaarten achterin.	
Optioneel	Aansluitingen 3/8", 3/4, "1"	
Optioneel	Afstand tussen de ribben 10-30 mm (12-30 mm) oplopend per 2 mm	

## STANDAARD RIBBENBUISDIAMETERS



## MAATTABEL

IND-T2-S	MAATVOERINGEN (mm)												
	A	B	C	D	E	F	G	H	I	J	K	L	M
Ø32 x 2,0 x Ø92 mm	500-6000	297	32	92	10	A-130	65	16	146	105	76	56	≥60
Ø57 x 2,5 x Ø137 mm	500-6000	383	57	137	18	A-220	110	28	169	146	130	110	≥85
Ø76 x 2,0 x Ø156 mm	500-6000	422	76	156	20	A-240	120	38	178	166	130	110	≥95
Ø108 x 3,2 x Ø188 mm	500-6000	491	108	188	20	A-300	150	54	194	203	-	-	≥115

## WARMTE AFGIFTES

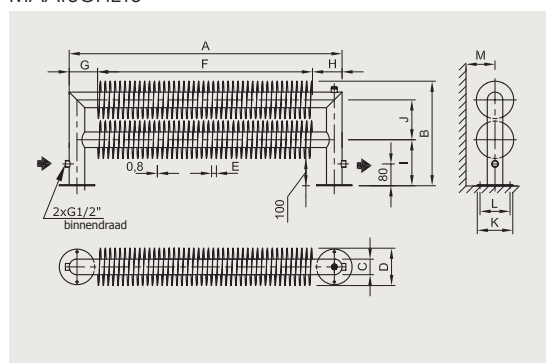
IND-T2-S	TEMPERATUREN	LENGTE (mm) / AFGIFTE (Watt)								
		500	1000	1500	2000	2500	3000	4000	5000	6000
Ø32 x 2,0 x Ø92 mm	90/70/20°C	361	887	1420	1882	2345	2769	3725	4672	5619
	75/65/20°C	285	700	1120	1485	1850	2185	2939	3686	4433
	70/55/20°C	231	567	907	1202	1498	1769	2379	2984	3589
	55/45/20°C	147	360	577	764	952	1125	1513	1897	2282
Ø57 x 2,5 x Ø137 mm	90/70/20°C	385	965	1527	2178	2769	3377	4586	5775	6848
	75/65/20°C	304	761	1205	1718	2185	2664	3618	4556	5403
	70/55/20°C	246	616	976	1391	1769	2157	2929	3689	4374
Ø76 x 2,0 x Ø156 mm	90/70/20°C	403	1003	1589	2235	2840	3422	4626	5846	6960
	75/65/20°C	318	791	1254	1763	2241	2700	3650	4612	5491
	70/55/20°C	257	640	1015	1427	1814	2186	2955	3734	4446
Ø108 x 3,2 x Ø188 mm	90/70/20°C	503	1384	2264	3145	4024	4905	6666	8426	10186
	75/65/20°C	397	1092	1786	2481	3175	3870	5259	6648	8036
	70/55/20°C	321	884	1446	2009	2570	3133	4258	5382	6506
Ø108 x 3,2 x Ø188 mm	55/45/20°C	204	562	919	1277	1634	1992	2707	3422	4137

Gegalvaniseerde oppervlaktebehandeling vermindert de afgifte met ~10%, RVS met ~35%

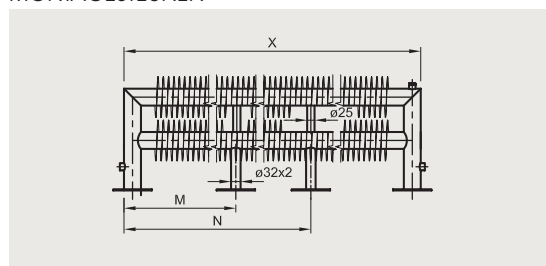
## WATERINHOUD EN GEWICHT

IND-T2-S	LENGTE	LENGTE (mm)								
		500	1000	1500	2000	2500	3000	4000	5000	6000
Ø32 x 2,0 x Ø92 mm	Gewicht (kg)	5	10,6	16,1	21,7	27,3	32,8	43,9	55,1	66,2
	Volume (l)	0,9	1,5	2,1	2,8	3,4	4	5,2	6,5	7,7
Ø57 x 2,5 x Ø137 mm	Gewicht (kg)	9,7	19,9	30	40,2	50,3	60,5	80,8	101,1	121,4
	Volume (l)	3	5	7,1	9,1	11,2	13,2	17,3	21,4	25,5
Ø76 x 2,0 x Ø156 mm	Gewicht (kg)	11,7	23	34,3	45,7	57	68,3	90,9	113,6	136,2
	Volume (l)	5,9	9,8	13,6	17,5	21,3	25,2	32,9	40,6	48,3
Ø108 x 3,2 x Ø188 mm	Gewicht (kg)	17,2	34,4	51,6	68,8	86	103,2	137,6	172	206,4
	Volume (l)	9,1	17,1	25,1	33,1	41,1	49,1	65,1	81,1	97,1

## MAATSCHETS



## MONTAGESTEUNEN



## LENGTE EN STEUNEN

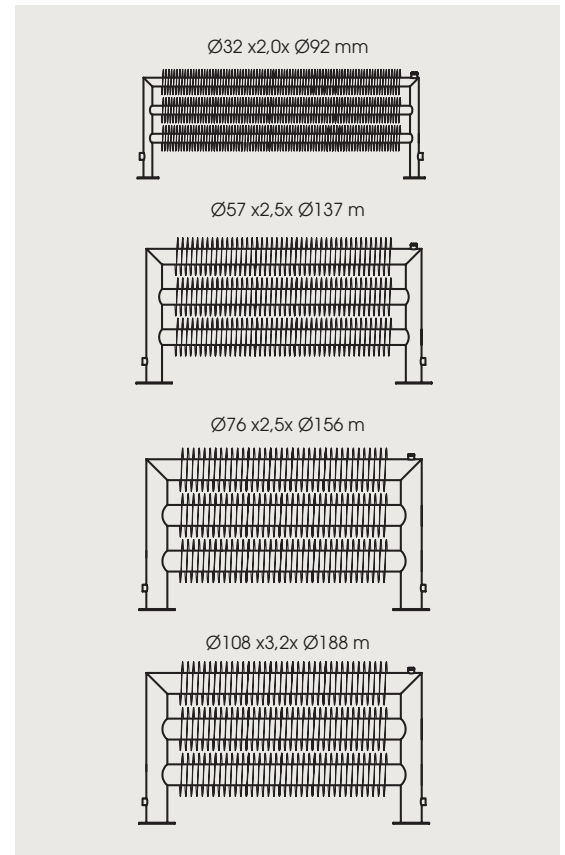
LENGTE BIJ : Ø32	M	N	AANTAL STEUNEN
500-2900	0	15,5	2 stuks
2901-4500	X/2	2,1	3 stuks
4501-6000	1/3 X	2/3 X	4 stuks

LENGTE BIJ : Ø57 - Ø76 - Ø108	M	N	AANTAL STEUNEN
500-3000	0	15,5	2 stuks
3001-4500	X/2	2,1	3 stuks
4501-6000	1/3 X	2/3 X	4 stuks

## TECHNISCHE INFORMATIE

Materiaal	Standaard	Stalen buis met ontlufter 3/8" Ø32 x 2,0 x Ø92 mm - afstand tussen de ribben 10 mm Ø57 x 2,5 x Ø137 mm - afstand tussen de ribben 18 mm Ø76 x 2,5 x Ø156 mm - afstand tussen de ribben 20 mm Ø108 x 3,2 x Ø188 mm - afstand tussen de ribben 20 mm Dikte stalen ribben 0,8 mm
	Op aanvraag	Uitvoeringen in RVS of gegalvaniseerd
Aansluiting	1/2" binnendraad	
Lengtematen	500 mm - 6000 mm (oplopend per 100 mm)	
Installatie	CV-installatie	
	Maximale bedrijfstemperatuur	120°C
	Maximale werkdruk	10 Bar
	Testdruk	13 Bar
Kleur	Standaard RAL 9016, andere kleuren op aanvraag. Bekijk DRL DESIGN COLORS kleurenkaarten achterin.	
Optioneel	Aansluitingen 3/8", 3/4, "1"	
Optioneel	Afstand tussen de ribben 10-30 mm (12-30 mm) oplopend per 2 mm	

## STANDAARD RIBBENBUIS-DIAMETERS



## MAATTABEL

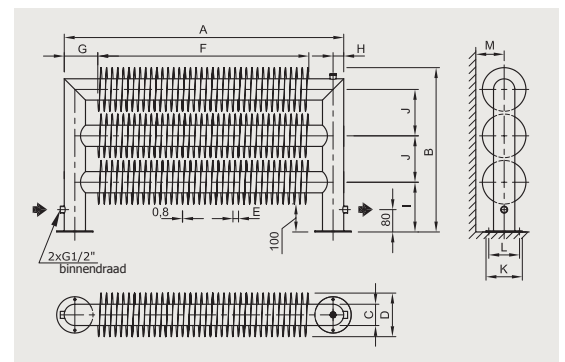
IND-T3-S	MAATVOERINGEN (mm)												
	A	B	C	D	E	F	G	H	I	J	K	L	M
Ø32 x 2,0 x Ø92 mm	500-6000	402	32	92	10	A-130	65	16	-	105	-	-	≥60
Ø57 x 2,5 x Ø137 mm	500-6000	529	57	137	18	A-220	110	28	-	146	-	-	≥85
Ø76 x 2,0 x Ø156 mm	500-6000	588	76	156	20	A-240	120	38	-	166	-	-	≥95
Ø108 x 3,2 x Ø188 mm	500-6000	709	108	188	20	A-300	150	54	-	203	-	-	≥115

## WARMTE AFGIFTES

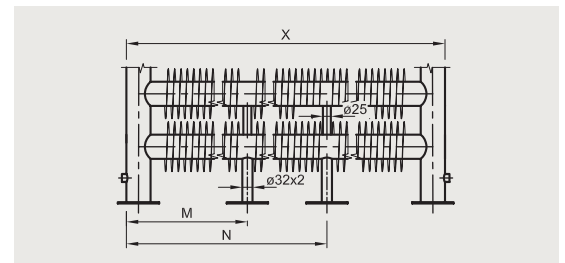
IND-T3-S	TEMPERATUREN	LENGTE (mm) / AFGIFTE (Watt)								
		500	1000	1500	2000	2500	3000	4000	5000	6000
Ø32 x 2,0 x Ø92 mm	90/70/20°C	539	1331	2129	2820	3511	4151	5582	7000	8420
	75/65/20°C	425	1050	1680	2225	2770	3275	4404	5523	6643
	70/55/20°C	344	850	1360	1801	2243	2651	3565	4471	5378
Ø57 x 2,5 x Ø137 mm	90/70/20°C	584	1483	2382	3318	4171	5133	6990	8841	10449
	75/65/20°C	461	1170	1879	2618	3291	4050	5515	6975	8244
	70/55/20°C	373	947	1521	2120	2664	3279	4465	5647	6674
Ø76 x 2,0 x Ø156 mm	90/70/20°C	607	1503	2399	3351	4265	5185	7066	9023	10567
	75/65/20°C	479	1186	1893	2644	3365	4091	5575	7119	8337
	70/55/20°C	388	960	1533	2141	2724	3312	4514	5764	6750
Ø108 x 3,2 x Ø188 mm	90/70/20°C	755	2076	3396	4716	6036	7357	9997	12637	15277
	75/65/20°C	596	1638	2679	3721	4762	5804	7887	9970	12053
	70/55/20°C	483	1326	2169	3013	3855	4699	6385	8072	9758
	55/45/20°C	307	843	1379	1915	2451	2988	4060	5132	6204

Gegalvaniseerde oppervlaktebehandeling vermindert de afgifte met ~10%, RVS met ~35%

## MAATSCHETS



## MONTAGESTEUNEN



## WATERINHOUD EN GEWICHT

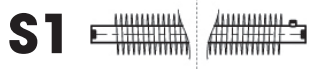
IND-T3-S	LENGTE	LENGTE (mm)								
		500	1000	1500	2000	2500	3000	4000	5000	6000
Ø32 x 2,0 x Ø92 mm	Gewicht (kg)	7,3	15,9	24,4	33	41,6	50,1	67,2	84,4	101,5
	Volume (l)	1,3	2,2	3,2	4,1	5	5,9	7,8	9,6	11,5
Ø57 x 2,5 x Ø137 mm	Gewicht (kg)	15	30,1	45,2	60,3	75,4	90,5	120,6	150,8	181
	Volume (l)	4,3	7,4	10,4	13,5	16,6	19,6	25,7	31,9	38
Ø76 x 2,0 x Ø156 mm	Gewicht (kg)	19,4	36,3	53,3	70,2	87,1	104,1	138	171,8	205,7
	Volume (l)	8,3	14,1	19,8	25,6	31,4	37,2	48,7	60,3	71,8
Ø108 x 3,2 x Ø188 mm	Gewicht (kg)	25,7	51,4	77,1	102,8	128,5	154,2	205,6	257	308,4
	Volume (l)	13,2	25,3	37,3	49,4	61,4	73,4	97,5	121,7	145,8

## LENGTE EN STEUNEN

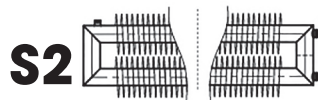
LENGTE BIJ : Ø32	M	N	AANTAL STEUNEN
500-2900	0	15,5	2 stuks
2901-4500	X/2	2,1	3 stuks
4501-6000	1/3 X	2/3 X	4 stuks

LENGTE BIJ : Ø57 - Ø76 - Ø108	M	N	AANTAL STEUNEN
500-3000	0	15,5	2 stuks
3001-4500	X/2	2,1	3 stuks
4501-6000	1/3 X	2/3 X	4 stuks

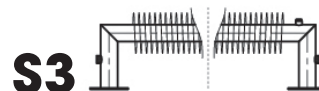
## STANDAARD AANSLUITINGEN: S1 - S2 - S3



Standaard aansluiting  
INDUSTRIAL 1



Standaard aansluiting  
INDUSTRIAL T



Standaard aansluiting  
INDUSTRIAL 1 & INDUSTRIAL T  
SELFSTANDING S

## SPECIALE AANSLUITINGEN: A1 - A2 - A3 - A4 - A5 - A6

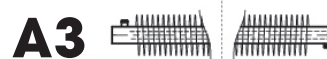
Standaard aansluitingen kunnen uitgevoerd worden in 3/8, 1/2, 3/4 of 1" binnendraad



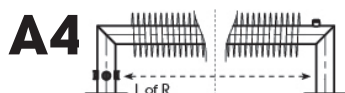
Speciale aansluiting  
INDUSTRIAL 1



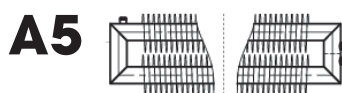
Speciale aansluiting  
INDUSTRIAL 1  
NIET mogelijk Ø32mm



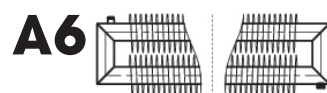
Speciale aansluiting  
INDUSTRIAL 1  
NIET mogelijk Ø32mm



Speciale aansluiting  
INDUSTRIAL 1  
T EN SELFSTANDING S



Speciale aansluiting  
INDUSTRIAL 1  
minimale H.O.H. afstand 50 mm



Speciale aansluiting  
INDUSTRIAL 1

## SPECIALE INDUSTRIAL: GLADDE BUIS SMOOTH TUBES

Een andere uitvoering van de Industrial is een uitvoering zonder ribben.  
Deze Industrial "Smooth Tubes" zijn leverbaar in dezelfde modellen als de standaard Industrial.

### WALL MOUNTED F

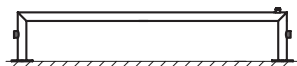
### SELF-STANDING S

### FLOOR-MOUNTED F

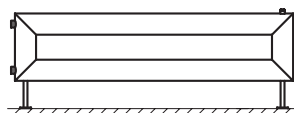
#### IND-T3



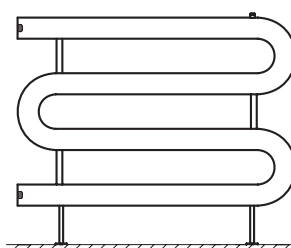
#### IND-1



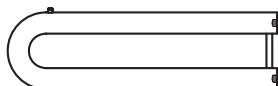
#### IND-T2



#### IND-O4



#### IND-O2

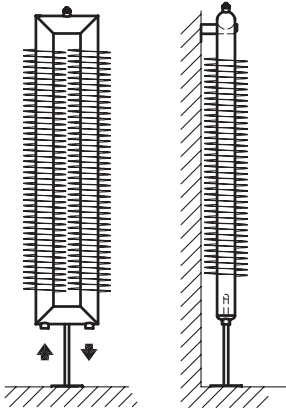


Speciale uitvoeringen worden uitsluitend besteld na goedkeuring van technische tekeningen en specificaties.

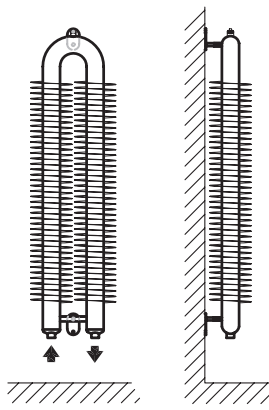


## INDUSTRIAL VERTICAAL

**IND-T2** 57×3×137

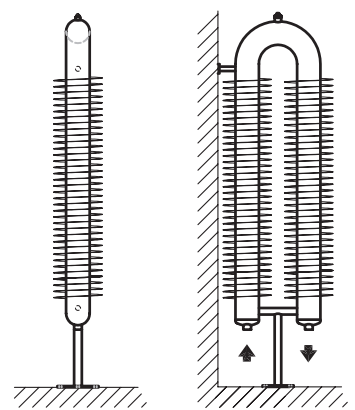


**IND-O2** 57×3×137



## INDUSTRIAL VERTICAAL

**IND-O3** 76×3×156

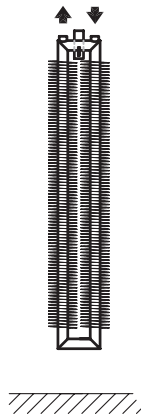


## INDUSTRIAL WALL VERTICAL WV

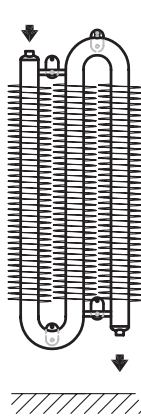
**IND-1** 76×3×156



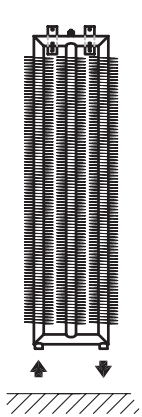
**IND-T2** 332×2×92



**IND-O3** 57×3×137

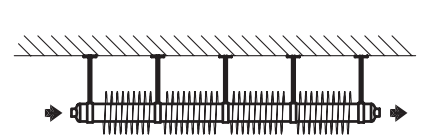


**IND-T3** 332×2×92



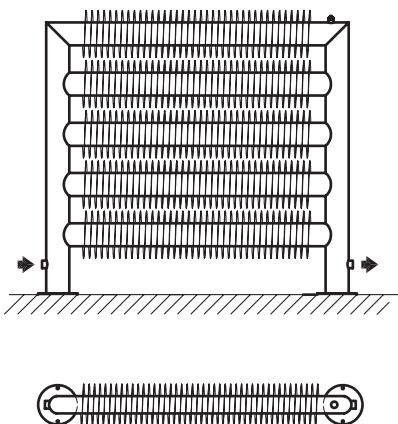
## INDUSTRIAL PLAFOND MONTAGE

**IND-1** 57×3×137



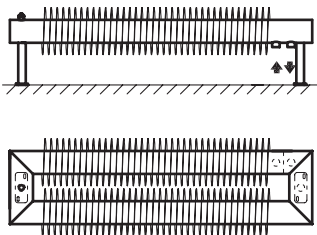
## SELF-STANDING S

**IND T5**



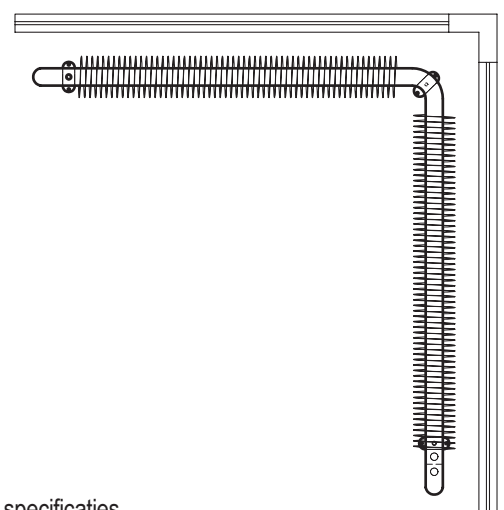
## WALL MOUNTED F

**IND-T2**



## FLOOR-MOUNTED F

**IND-O2**



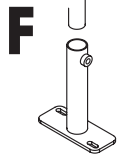
Speciale uitvoeringen worden uitsluitend besteld na goedkeuring van technische tekeningen en specificaties.

# DRL INDUSTRIAL UITVOERING IND-1- & IND-T- RIBBENBUISRADIATOR

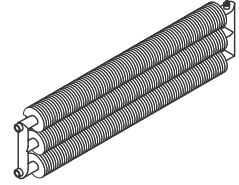
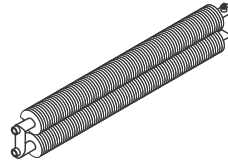
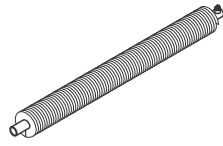
## IND-1- & IND-T-

Standaard kleur in RAL 9016, afwijkende RAL kleuren en DRL Metaalkleuren meerprijs. DRL DESIGN COLORS kleurenkaarten achterin.  
Standaard lengtematen volgens tabel, tussenliggende lengtematen oplopend per 100mm

### FLOOR-MOUNTED

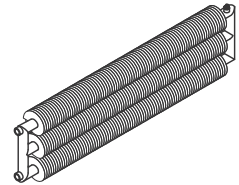
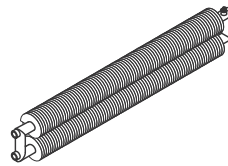
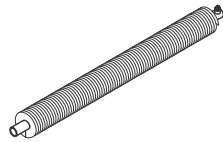


INDUSTRIAL	IND - 1 - F				IND - T2 - F				IND - T3 - F			
------------	-------------	--	--	--	--------------	--	--	--	--------------	--	--	--



STANDAARD LENGTE [mm]	DIAMETER [mm]				DIAMETER [mm]				DIAMETER [mm]			
	32x2x92	57x2,5x137	76x2,5x156	108x3,2x188	32x2x92	57x2,5x137	76x2,5x156	108x3,2x188	32x2x92	57x2,5x137	76x2,5x156	108x3,2x188
500	Bekijk de prijzen op: <a href="http://www.snelselect.nl">www.snelselect.nl</a>											
1000												
1500												
2000												
2500												
3000												
4000												
5000												
6000												

INDUSTRIAL	IND - 1 - W				IND - T2 - W				IND - T3 - W			
------------	-------------	--	--	--	--------------	--	--	--	--------------	--	--	--



STANDAARD LENGTE [mm]	DIAMETER [mm]				DIAMETER [mm]				DIAMETER [mm]			
	32x2x92	57x2,5x137	76x2,5x156	108x3,2x188	32x2x92	57x2,5x137	76x2,5x156	108x3,2x188	32x2x92	57x2,5x137	76x2,5x156	108x3,2x188
500	Bekijk de prijzen op: <a href="http://www.snelselect.nl">www.snelselect.nl</a>											
1000												
1500												
2000												
2500												
3000												
4000												
5000												
6000												

### WALL-MOUNTED

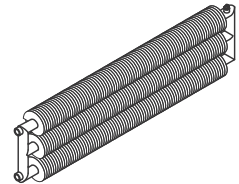
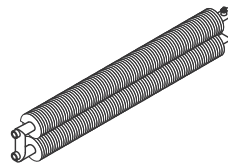
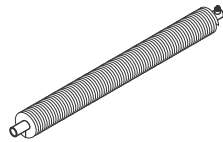


### WALL-MOUNTED

### W Vertical

(Meerprijs)

INDUSTRIAL	IND - 1 - S				IND - T2 - S				IND - T3 - S			
------------	-------------	--	--	--	--------------	--	--	--	--------------	--	--	--



STANDAARD LENGTE [mm]	DIAMETER [mm]				DIAMETER [mm]				DIAMETER [mm]			
	32x2x92	57x2,5x137	76x2,5x156	108x3,2x188	32x2x92	57x2,5x137	76x2,5x156	108x3,2x188	32x2x92	57x2,5x137	76x2,5x156	108x3,2x188
500	Bekijk de prijzen op: <a href="http://www.snelselect.nl">www.snelselect.nl</a>											
1000												
1500												
2000												
2500												
3000												
4000												
5000												
6000												

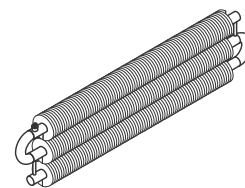
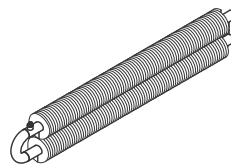
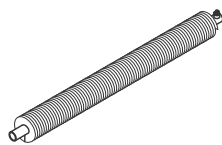
### SELF STANDING



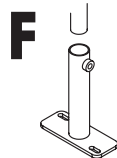
# DRL INDUSTRIAL UITVOERING IND-1- & IND-O-RIBBENBUISRADIATOR

**IND-1- & IND-O-** Standaard kleur in RAL 9016, afwijkende RAL kleuren en DRL Metaalkleuren meerprijs. DRL DESIGN COLORS kleurenkaarten achterin.  
Standaard lengtematen volgens tabel, tussenliggende lengtematen oplopend per 100mm

INDUSTRIAL	IND - 1 - F	IND - 02 - F	IND - 03 - F
------------	-------------	--------------	--------------

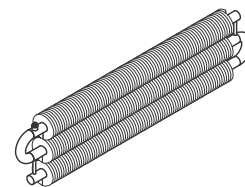
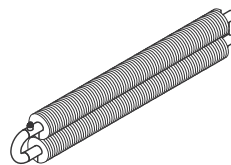
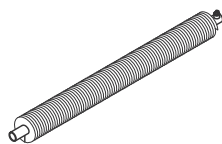


FLOOR-MOUNTED

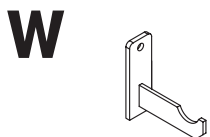


STANDAARD LENGTE [mm]	DIAMETER [mm]				DIAMETER [mm]				DIAMETER [mm]			
	32x2x92	57x2,5x137	76x2,5x156	108x3,2x188	32x2x92	57x2,5x137	76x2,5x156	108x3,2x188	32x2x92	57x2,5x137	76x2,5x156	108x3,2x188
500	Bekijk de prijzen op: <a href="http://www.snelselect.nl">www.snelselect.nl</a>											
1000												
1500												
2000												
2500												
3000												
4000												
5000												
6000												

INDUSTRIAL	IND - 1 - W	IND - 02 - W	IND - 03 - W
------------	-------------	--------------	--------------



WALL-MOUNTED



STANDAARD LENGTE [mm]	DIAMETER [mm]				DIAMETER [mm]				DIAMETER [mm]			
	32x2x92	57x2,5x137	76x2,5x156	108x3,2x188	32x2x92	57x2,5x137	76x2,5x156	108x3,2x188	32x2x92	57x2,5x137	76x2,5x156	108x3,2x188
500												
1000												
1500												
2000												
2500												
3000												
4000												
5000												
6000												

WALL-MOUNTED

**W Vertical**

(Meerprijs)

## MEERPRIJS

OPTIONEEL	BRUTO (MEER)PRIJS
Speciale aansluiting (3/8", 3/4", 1")	Prijs op aanvraag
Positie van de aansluiting	Prijs op aanvraag
Verticale montage WW	Prijs op aanvraag
Montage op ruwe betonvloer	Prijs op aanvraag
Wijziging afstand tussen de ribben	Prijs op aanvraag
Gegalvaniseerd, RVS, gladde buisradiatoren	Prijs op aanvraag
Alle RAL kleuren	+35%
Metaalkleuren en blanke lak	+40%
RAL 9010	+30%

**Standaard lengtematen;**

500-1000-1500-2000-2500-3000-3500-4000-4500-5000-5500-6000 mm

**Speciale tussenliggende lengtematen;**

Standaard lengtematen oplopend per 100 mm

**Speciale tussenliggende lengtematen;**

Standaard lengtemaat oplopend per 100 mm

Bruto prijs speciale tussenliggende lengtemaat =

Bruto prijs van de eerstkomende/opvolgende standaard lengtemaat

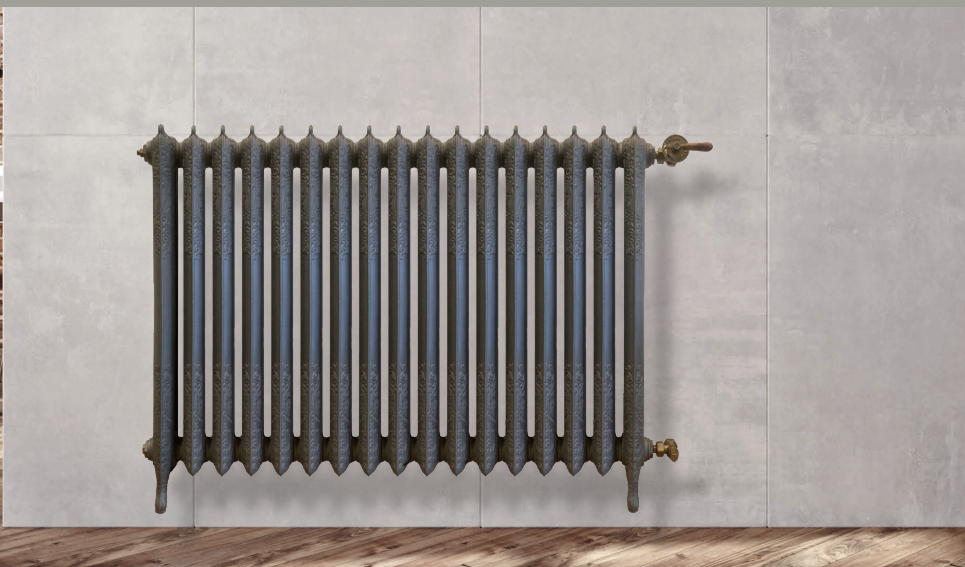




**DRL DECORATO**  
Gietijzeren radiator |

# DRL DESIGN GIETIJZEREN RADIATOREN & KLASSIEKE KRANENSETS

ROYALE-COLONNINE-VICTORY-DECORATO-FLOREAL-RUSTICO-FLAMBOYANT



Gietijzeren radiatoren geven uw woning niet alleen warmte en behaaglijkheid, deze klassieke manier van verwarmen, geeft uw woning een buitengewoon nostalgische sfeer. Onze klassieke radiatoren passen uitstekend bij de inrichting van gerenoveerde monumentale panden, zoals boerderijen, herenhuisen, kastelen, grachtenpanden en landhuizen, maar ook in moderne settings komen onze gietijzeren ledenradiatoren, die bekend staan om zijn gelijkmatige warmteafgifte, uitstekend tot zijn recht.

## BETROUWBAAR GIETIJZER

DRL Products is in Nederland marktleider op het gebied van gietijzeren radiatoren. Onze gietijzeren radiatoren worden in moderne gieterijen gegoten in originele matrijzen. Desondanks kan het voorkomen dat de gietijzeren radiatoren, op de afdichtingen tussen de elementen, een minuscule lekkage ontwikkelen. Dit wordt het 'zweten' van de radiator genoemd en is niet uit te sluiten voor dit type radiator. Het 'zweten' van de radiator is zichtbaar door een witte aanslag op en rondom de afdichting. Ons advies is om de radiator 1x per jaar te controleren op deze witte aanslag en indien nodig met een zacht borsteltje te verwijderen. Wanneer u wenst, vervolmaakt u het geraffineerde belijnde uiterlijk van uw gietijzeren aanwinst met een van onze aantrekkelijk vormgegeven kranensets zoals de DRL DECO, de DRL FLEUR of de DRL CLASSICO. Dankzij onze moderne productietechnieken komt u bij de aankoop van uw DRL radiator niet voor verrassingen te staan. Kortom: Met DRL Products heeft u een betrouwbare partner in de arm.

## KLASSIEKE KRANENSETS

Onze kranen variëren van orthodox basaal tot klassiek gewaagd. Eén ding hebben de DRL kranensets DECO, FLEUR en CLASSICO gemeen: ze zijn allemaal markant en ze munten uit in degelijkheid. De kranenset DECO is leverbaar in het Brons, de kranensets FLEUR en CLASSICO zijn verkrijgbaar in Antiek Decor, Antiek, Messing, Chroom en zelfs in Goud.

## VOORDELEN GIETIJZEREN RADIATOREN VAN DRL PRODUCTS

- u doet zaken met de marktleider op het gebied van gietijzeren radiatoren
- assemblage van de radiatoren in eigen huis
- al onze ledenradiatoren krijgen standaard een professionele lektest
- gietijzeren radiatoren stralen een geleidelijke warmte uit
- korte levertijd
- verschillende formaten mogelijk
- mooi af te werken met bijpassende klassieke kranensets
- diverse aansluitmogelijkheden mogelijk
- ruim aanbod klassieke DRL kranensets



- Hoogte: Diversen modellen en hoogte maten tussen 360 en 960 mm.
- Lengte: Diversen lengte maten tussen 262 -1295 mm.
- Pootjes: De uiteinden van de radiatoren zijn voorzien van aangegoten pootjes.
- Kleur: Standaardkleur: Old Grey (Colonnine verkrijgbaar in meerdere kleuren)
- Afgifte: Afgiftes in Watt bij 75/65/20 volgens EN442 (zie tabellen achterin).
- Afpersdruk: 3 bar.
- Max. werkdruk: 2 bar.

- Kranensets: Zie tevens DRL KLASSIEKE KRANENSETS
- Levertijd: Mits op voorraad, maximaal 10 werkdagen.
- Garantie: 5 jaar fabrieksgarantie.
- SnelSelect: Via het internet snel, eenvoudig en foutloos selecteren. U kunt het SnelSelect-programma gebruiken via [www.snelselect.nl](http://www.snelselect.nl).



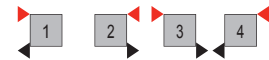
# DRL ROYALE 2 KOLOMS

## GIETIJZEREN RADIATOREN

HOOGTE		560	760
Watt/el75/65/20		92	111
ELEMENTEN			
AANTAL	LENGTE	560	760
3	268	276	333
4	347	368	444
5	426	460	555
6	505	552	666
7	584	644	777
8	663	736	888
9	742	828	999
10	821	920	1110
11	900	1012	1221
12	979	1104	1332
13	1058	1196	1443
14	1137	1288	1554
15	1216	1380	1665
16	1295	1472	1776



### STANDAARD AANSLUITINGEN 1 T/M 4:



### SPECIALE AANSLUITINGEN 5 T/M 8:



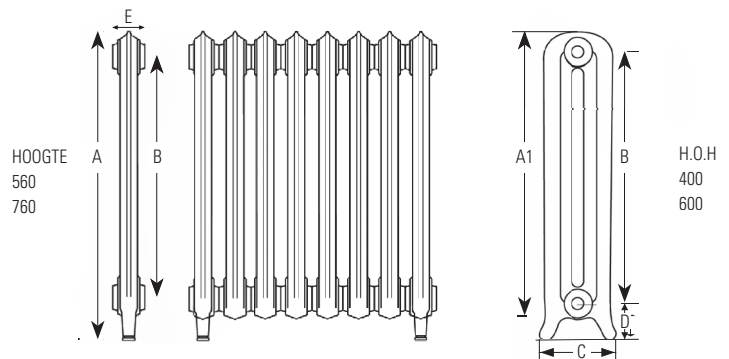
Bij aansluitingen 5 t/m 8: siliconen stop gelijktijdig met radiator bestellen: (Art.nr. 900578) deze moet fabrieksmatig voorgesmeerd worden!

### LEGENDA

- aanvoer
- retour
- aansluitcode
- voorgesmeerde siliconenstop

### ROYALE 2 KOLOMS

In standaard uitvoering: Old Grey



Maten zijn in mm

DRL ROYALE 2 KOLOMS									
TYPE	A (mm)	A1 (mm)	B (mm)	C (mm)	D (mm)	E (mm)	GEWICHT (kg)	Inhoud (l)	Afgifte Watt 75/65/20 p.e.l.
ROYALE 2/560 Middenlid		500	400	190	100	79	8,4	2	92
ROYALE 2/560 Eindlid	560		400	190	100	79	9,2	2	92
ROYALE 2/760 Middenlid		680	600	190	122	79	9,4	2,6	111
ROYALE 2/760 Tussenlid	760		600	190	122	79	10,3	2,6	111



## DRL DESIGN PRIJSLIJST | GIETIJZEREN RADIATOR

DRL DECO kranenset  
Bekijk ook de gehele serie DRL KLASSIEKE KRANENSSETS

**LET OP!** De genoemde maten en specificaties bij gietijzeren radiatoren zijn indicatief, hieraan kunnen geen rechten worden ontleend. Op uw verzoek kunnen wij na ontvangst van de order en assemblage de werkelijke maatvoeringen aan U doorgeven.

- Hoogte: 560 en 760 mm.
- Lengte: Diversen lengte maten tussen 268 -1295 mm.
- Aansluitset: Standaard met 4 aansluitingen 1/2" geleverd.
- Siliconenstop: Bij aansluitingen 5 t/m 8: gelijktijdig bestellen: (Art.nr. 900578)
- Pootjes: De uiteinden van de radiatoren zijn voorzien van aangegoten pootjes.
- Kleur: Standaardkleur in Old Grey.
- Afgifte: Afgiften in Watt bij 75/65/20 volgens EN442 (zie tabellen).

- Afpersdruk: 3 bar.
- Max. werkdruk: 2 bar.
- Kranensets: Zie tevens DRL KLASSIEKE KRANENSSETS
- Levertijd: Mits op voorraad, maximaal 10 werkdagen.
- Garantie: 5 jaar fabrieksgarantie.
- SnelSelect: Via het internet snel, eenvoudig en foutloos selecteren. U kunt het SnelSelect-programma gebruiken via [www.snelselect.nl](http://www.snelselect.nl)



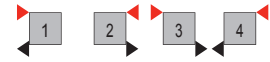
# DRL COLONNINE 4 KOLOMS

## GIETIJZEREN RADIATOREN

HOOGTE	360	480	660	760	960	
Watt/e175/65/20	47	62	93	103	132	
ELEMENTEN						
AANTAL	LENGTE	360	480	660	760	960
5	336	235	310	465	515	660
6	397	282	372	558	618	792
7	458	329	434	651	721	924
8	519	376	496	744	824	1056
9	580	423	558	837	927	1188
10	641	470	620	930	1030	1320
11	702	517	682	1023	1133	1452
12	763	564	744	1116	1236	1584
13	824	611	806	1209	1339	1716
14	885	658	868	1302	1442	1848
15	946	705	930	1395	1545	1980
16	1007	752	992	1488	1648	2112



### STANDAARD AANSLUITINGEN 1 T/M 4:



### SPECIALE AANSLUITINGEN 5 T/M 8:



Bij aansluitingen 5 t/m 8 siliconen stop gelijktijdig met radiator bestellen: (Art.nr. 900578) deze moet fabrieksmatig voorgemonteerd worden!

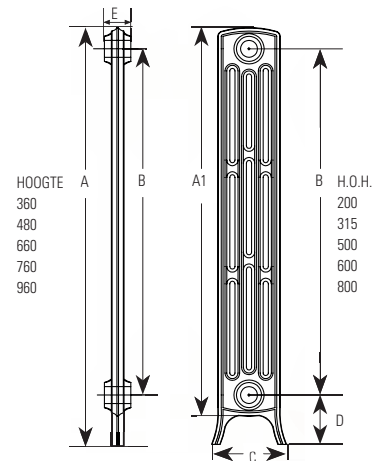
### LEGENDA

- aanvoer
- retour
- aansluitcode
- voorgemonteerde siliconenstop

### COLONNINE 4 KOLOMS

Uitgevoerd in RAL 9001

Standaard uitvoering: Primer



Maten zijn in mm



DRL DECO kranenset

Bekijk ook de gehele serie DRL KLASSIEKE KRANENSSETS

### DRL COLONNINE 4 KOLOMS

TYPE	A (mm)	A1 (mm)	B (mm)	C (mm)	D (mm)	E (mm)	Gewicht (kg)	Inhoud (l)	Afgifte Watt 75/65/20 p.el
COLONNINE 4/360 Middenlid	295	200	144	112	60	60	2,4	0,60	46
COLONNINE 4/360 Eindlid	360	200	144	112	60	60	2,5	0,60	46
COLONNINE 4/480 Middenlid	415	315	144	112	60	60	3,5	0,70	62
COLONNINE 4/480 Eindlid	480	315	144	112	60	60	4,0	0,70	62
COLONNINE 4/660 Middenlid	600	500	144	112	60	60	5,4	0,85	93
COLONNINE 4/660 Eindlid	660	500	144	112	60	60	5,8	0,85	93
COLONNINE 4/760 Middenlid	700	600	144	112	60	60	6,38	0,97	103
COLONNINE 4/760 Eindlid	760	600	144	112	60	60	6,78	0,97	103
COLONNINE 4/960 Middenlid	899	800	144	112	60	60	7,72	1,10	132
COLONNINE 4/960 Eindlid	960	800	144	112	60	60	8,12	1,10	132

**LET OP!** De genoemde maten en specificaties bij gietijzeren radiatoren zijn indicatief, hieraan kunnen geen rechten worden ontleend. Op uw verzoek kunnen wij na ontvangst van de order en assemblage de werkelijke maatvoeringen aan U doorgeven.

- Hoogte: 360, 480, 660, 760 en 960 mm.
- Lengte: Diversen lengte maten tussen 336 en 1007 mm.
- Aansluitset: Standaard met 4 aansluitingen 1/2" geleverd.
- Siliconenstop: Bij aansluitingen 5 t/m 8: gelijktijdig bestellen: (Art.nr. 900578).
- Pootjes: De uiteinden van de radiatoren zijn voorzien van aangegoten pootjes.
- Kleur: Standaardkleur in Primer. Tevens leverbaar in alle RAL-kleuren, Pergamon en metaalkleuren tegen een meerprijs. Bekijk de DRL DESIGN COLORS kleurenkaarten achterin.

- Afgifte: Afgiftes in Watt bij 75/65/20 volgens EN442 (zie tabellen).
- Afersdruk: 3 bar.
- Max. werkdruk: 2 bar.
- Kranensets: Zie tevens DRL KLASSIEKE KRANENSSETS
- Levertijd: Mits op voorraad, maximaal 10 werkdagen.
- Garantie: 5 jaar fabrieksgarantie.
- SnelSelect: Via het internet snel, eenvoudig en foutloos selecteren. U kunt het SnelSelect-programma gebruiken via [www.snelselect.nl](http://www.snelselect.nl)



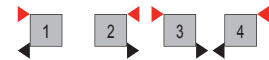
# DRL COLONNINE 6 KOLOMS

## GIETIJZEREN RADIATOREN

MODEL	480	660	760	960	
Watt/el75/65/20	94	128	151	197	
ELEMENTEN					
AANTAL	LENGTE	480	660	760	960
5	336	470	640	755	985
6	397	564	768	906	1182
7	458	658	896	1057	1379
8	519	752	1024	1208	1576
9	580	846	1152	1359	1773
10	641	940	1280	1510	1970
11	702	1034	1408	1661	2167
12	763	1128	1536	1812	2364
13	824	1222	1664	1963	2561
14	885	1316	1792	2114	2758
15	946	1410	1920	2265	2955
16	1007	1504	2048	2416	3152



### STANDAARD AANSLUITINGEN 1 T/M 4:



### SPECIALE AANSLUITINGEN 5 T/M 8:

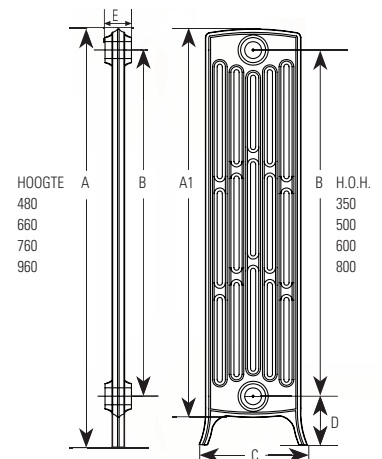


Bij aansluitingen 5 t/m 8: siliconen stop gelijktijdig met radiator bestellen: (Art.nr. 900578) deze moet fabrieksmatig voorgemonteerd worden!

### LEGENDA

- aanvoer
- retour
- aansluitcode
- voorgemonteerde siliconenstop

COLONNINE 6 KOLOMS  
 Uitgevoerd in RAL 9001  
 (Standaard uitvoering: Primer)



Maatschets, alle maten zijn in mm



DRL DECO kranenset  
 Bekijk ook de gehele serie DRL KLASSIEKE KRANENSSETS

### DRL COLONNINE 6 KOLOMS

TYPE	A (mm)	A1 (mm)	B (mm)	C (mm)	D (mm)	E (mm)	Gewicht (kg)	Inhoud (l)	Afgifte Watt 75/65/20 p.el
COLONNINE 6/480 MIDDENLID		425	350	223	104	60	6,06	0,85	94
COLONNINE 6/480 EINDLID	480		350	223	104	60	6,48	0,85	94
COLONNINE 6/660 MIDDENLID		600	500	223	104	60	7,92	1,20	128
COLONNINE 6/660 EINLID	660		500	223	104	60	8,32	1,20	128
COLONNINE 6/760 MIDDENLID		700	600	223	104	60	9,5	1,4	151
COLONNINE 6/760 EINLID	760		600	223	104	60	9,7	1,4	151
COLONNINE 6/960 MIDDENLID		899	800	223	104	60	13	1,6	197
COLONNINE 6/960 EINLID	960		800	223	104	60	13,4	1,6	197

**LET OP!** De genoemde maten en specificaties bij gietijzeren radiatoren zijn indicatief, hieraan kunnen geen rechten worden ontleend. Op uw verzoek kunnen wij na ontvangst van de order en assemblage de werkelijke maatvoeringen aan U doorgeven.

- Hoogte: 480, 660, 760 en 960 mm.
- Lengte: Diversen lengte maten tussen 336 en 1007 mm.
- Aansluitset: Standaard met 4 aansluitingen 1/2" geleverd.
- Siliconenstop: Bij aansluitingen 5 t/m 8: gelijktijdig bestellen: (Art.nr. 900578)
- Pootjes: De uiteinden van de radiatoren zijn voorzien van aangegoten pootjes.
- Kleur: Standaardkleur in Primer. Tevens leverbaar in alle RAL-kleuren, Pergamon en metaalkleuren tegen een meerprijs. Bekijk de DRL DESIGN COLORS kleurenkaarten achterin.

- Afgifte: Afgiftes in Watt bij 75/65/20 volgens EN442 (zie tabellen).
- Afpersdruk: 3 bar.
- Max. werkdruk: 2 bar.
- Kranensets: Zie tevens DRL KLASSIEKE KRANENSSETS
- Levertijd: Mits op voorraad, maximaal 10 werkdagen.
- Garantie: 5 jaar fabrieksgarantie.
- SnelSelect: Via het internet snel, eenvoudig en foutloos selecteren. U kunt het SnelSelect-programma gebruiken via [www.snelselect.nl](http://www.snelselect.nl)



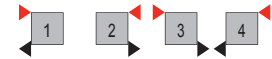
# DRL VICTORY 4 KOLOMS

## GIETIJZEREN RADIATOREN

MODEL	460	660	760	
Watt/e175/65/20	66	95	109	
ELEMENTEN				
AANTAL	LENGTE	460	660	760
5	336	330	475	545
6	397	396	570	654
7	458	462	665	763
8	519	528	760	872
9	580	594	855	981
10	641	660	950	1090
11	702	726	1045	1199
12	763	792	1140	1308
13	824	858	1235	1417
14	885	924	1330	1526
15	946	990	1425	1635
16	1007	1056	1520	1744



### STANDAARD AANSLUITINGEN 1 T/M 4:



### SPECIALE AANSLUITINGEN 5 T/M 8:



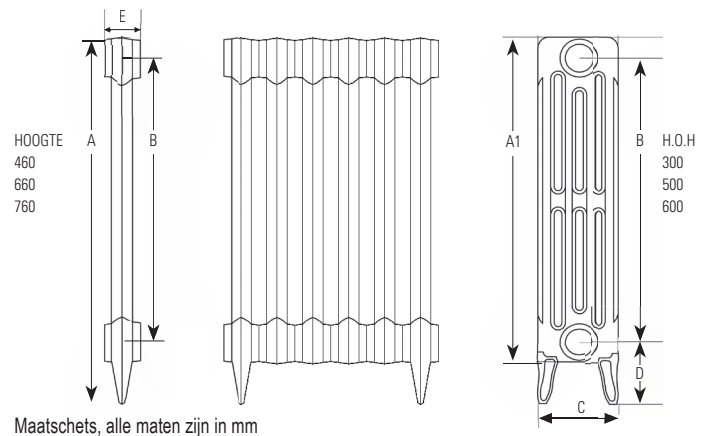
Bij aansluitingen 5 t/m 8 siliconen stop gelijktijdig met radiator bestellen: (Art.nr. 900578) deze moet fabrieksmatig voorgemonteerd worden!

### LEGENDA

- aanvoer
- retour
- aansluitcode
- voorgemonteerde siliconenstop

### VICTORY 4 KOLOMS

In standaard uitvoering: Old Grey



### DRL DECO kranenset

Bekijk ook de gehele serie DRL KLASSIEKE KRANENSSETS

### DRL VICTORY 4 KOLOMS

TYPE	A (mm)	A1 (mm)	B (mm)	C (mm)	D (mm)	E (mm)	Gewicht (kg)	Inhoud (l)	Afgifte Watt 75/65/20 p.e.l
VICTORY 4/460 Middenlid	382	300	143	115	60	60	3,1	0,5	66
VICTORY 4/460 Eindlid	460	300	143	115	60	60	3,6	0,5	66
VICTORY 4/660 Middenlid	582	500	143	115	60	60	4,3	0,85	95
VICTORY 4/660 Eindlid	660	500	143	115	60	60	4,7	0,85	95
VICTORY 4/760 Middenlid	682	600	143	115	60	60	5,2	0,93	109
VICTORY 4/760 Eindlid	760	600	143	115	60	60	5,6	0,93	109

**LET OP!** De genoemde maten en specificaties bij gietijzeren radiatoren zijn indicatief, hieraan kunnen geen rechten worden ontleend. Op uw verzoek kunnen wij na ontvangst van de order en assemblage de werkelijke maatvoeringen aan U doorgeven.

- Hoogte: 460, 660 en 760 mm.
- Lengte: Diversen lengte maten tussen 336 en 1007 mm.
- Aansluitset: Standaard met 4 aansluitingen 1/2" geleverd.
- Siliconenstop: Bij aansluitingen 5 t/m 8: gelijktijdig bestellen: (Art.nr. 900578)
- Pootjes: De uiteinden van de radiatoren zijn voorzien van aangegoten pootjes.
- Kleur: Standaardkleur in Old Grey.
- Afgifte: Afgiften in Watt bij 75/65/20 volgens EN442 (zie tabellen).

- Afpersdruk: 3 bar.
- Max. werkdruk: 2 bar.
- Kranensets: Zie tevens DRL KLASSIEKE KRANENSSETS
- Levertijd: Mits op voorraad, maximaal 10 werkdagen.
- Garantie: 5 jaar fabrieksgarantie.
- SnelSelect: Via het internet snel, eenvoudig en foutloos selecteren. U kunt het SnelSelect-programma gebruiken via [www.snelselect.nl](http://www.snelselect.nl)



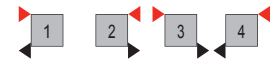
# DRL DECORATO 2 KOLOMS

## GIETIJZEREN RADIATOREN

HOOGTE		508	660	760	950
Watt/el75/65/20		93	111	118	154
ELEMENTEN					
AANTAL	LENGTE	508	660	760	950
3	262	279	333	354	462
4	339	372	444	472	616
5	416	465	555	590	770
6	493	558	666	708	924
7	570	651	777	826	1078
8	647	744	888	944	1232
9	724	837	999	1062	1386
10	801	930	1110	1180	1540
11	878	1023	1221	1298	1694
12	955	1116	1332	1416	1848
13	1032	1209	1443	1534	2002
14	1109	1302	1554	1652	2156
15	1186	1395	1665	1770	2310
16	1263	1488	1776	1888	2464



### STANDAARD AANSLUITINGEN 1 T/M 4:



### SPECIALE AANSLUITINGEN 5 T/M 8:



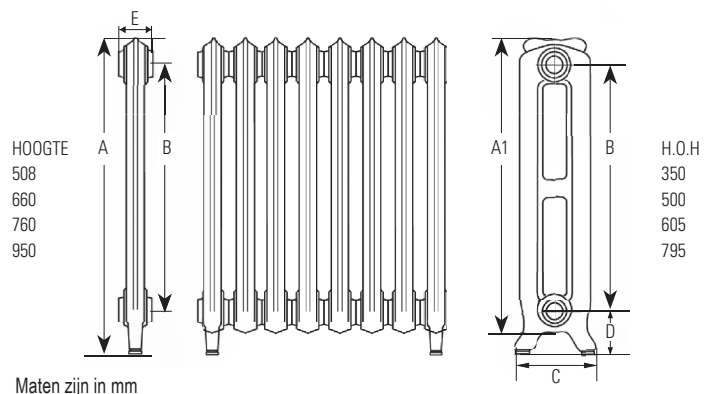
Bij aansluitingen 5 t/m 8: siliconen stop gelijktijdig met radiator bestellen: (Art.nr. 900578) deze moet fabrieksmatig voorgemonteerd worden!

### LEGENDA

- aanvoer
- retour
- aansluitcode
- voorgemonteerde siliconenstop

### DECORATO 2 KOLOMS

In standaard uitvoering: Old Grey



## DRL DESIGN PRIJSLIJST | GIETIJZEREN RADIATOR

DRL DECO kranenset

Bekijk ook de gehele serie DRL KLASSIEKE KRANENSSETS

### DRL DECORATO 2 KOLOMS

TYPE	A (mm)	A1 (mm)	B (mm)	C (mm)	D (mm)	E (mm)	Gewicht (kg)	Inhoud (l)	Afgifte Watt 75/65/20 p.el
DECORATO 2/508 Middenlid	508	446	350	210	115	78	7,4	1,7	93
DECORATO 2/508 Eindlid			350	210	115	78	8,4	1,7	93
DECORATO 2/660 Middenlid	660	595	500	203	115	78	10,5	2,3	111
DECORATO 2/660 Eindlid	660		500	203	115	78	11,2	2,3	111
DECORATO 2/760 Middenlid	760	680	605	203	115	78	11,0	2,6	118
DECORATO 2/760 Eindlid	760		605	203	115	78	12,2	2,6	118
DECORATO 2/950 Middenlid	950	890	795	203	115	78	13,4	3,3	154
DECORATO 2/950 Eindlid	950		795	203	115	78	14,4	3,3	154

**LET OP!** De genoemde maten en specificaties bij gietijzeren radiatoren zijn indicatief, hieraan kunnen geen rechten worden ontleend. Op uw verzoek kunnen wij na ontvangst van de order en assemblage de werkelijke maatvoeringen aan U doorgeven.

- Hoogte: 508, 660, 760 en 950 mm.
- Lengte: Diversen lengte maten tussen 262 en 1263 mm.
- Aansluitset: Standaard met 4 aansluitingen 1/2 geleverd.
- Siliconenstop: Bij aansluitingen 5 t/m 8: gelijktijdig bestellen: (Art.nr. 900578)
- Pootjes: De uiteinden van de radiatoren zijn voorzien van aangegoten pootjes.
- Kleur: Standaardkleur in Old Grey.
- Afgifte: Afgiften in Watt bij 75/65/20 volgens EN442 (zie tabellen).

- Afpersdruk: 3 bar.
- Max. werkdruk: 2 bar.
- Kranensets: Zie tevens DRL KLASSIEKE KRANENSSETS
- Levertijd: Mits op voorraad, maximaal 10 werkdagen.
- Garantie: 5 jaar fabrieksgarantie.
- SnelSelect: Via het internet snel, eenvoudig en foutloos selecteren. U kunt het SnelSelect-programma gebruiken via [www.snelselect.nl](http://www.snelselect.nl)



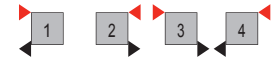
# DRL FLOREAL 3 KOLOMS

## GIETIJZEREN RADIATOREN

HOOGTE		750	950
Watt/e/75/65/20		138	182
ELEMENTEN			
AANTAL	LENGTE	750	950
3	268	414	546
4	347	552	728
5	426	690	910
6	505	828	1092
7	584	966	1274
8	663	1104	1456
9	742	1242	1638
10	821	1380	1820
11	900	1518	2002
12	979	1656	2184
13	1058	1794	2366
14	1137	1932	2548
15	1216	2070	2730
16	1295	2208	2912



### STANDAARD AANSLUITINGEN 1 T/M 4:



### SPECIALE AANSLUITINGEN 5 T/M 8:



Bij aansluitingen 5 t/m 8 siliconen stop gelijktijdig met radiator bestellen: (Art.nr. 900578) deze moet fabrieksmatig voormonteerd worden!

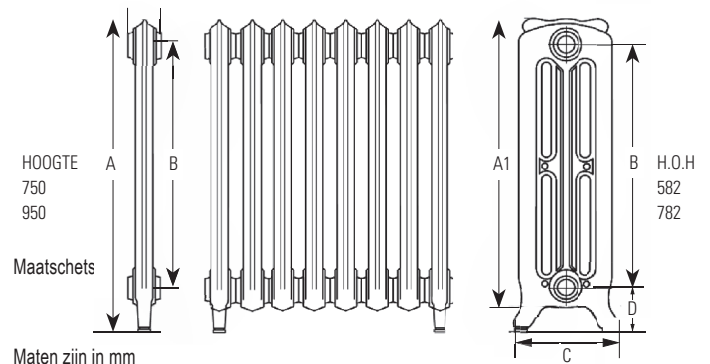
#### LEGENDA

- aanvoer
- retour
- aansluitcode
- voormonteerde siliconenstop

FLORÉAL 3 KOLOMS  
In standaard uitvoering: Old Grey



DRL DECO kranenset  
Bekijk ook de gehele serie DRL KLASSIEKE KRANENSETS



Maten zijn in mm

DRL FLOREAL 3 KOLOMS									
TYPE	A (mm)	A1 (mm)	B (mm)	C (mm)	D (mm)	E (mm)	Gewicht (kg)	Inhoud (l)	Afgifte Watt 75/65/20 p.e.l
FLOREAL 3/750 Middenlid	690	582	250	107	78	78	11,0	2,3	138
FLOREAL 3/750 Eindlid	750	582	250	107	78	78	12,5	2,3	138
FLOREAL 3/950 Middenlid	890	782	250	107	78	78	13,9	2,8	182
FLOREAL 3/950 Eindlid	950	782	250	107	78	78	15,4	2,8	182

**LET OP!** De genoemde maten en specificaties bij gietijzeren radiatoren zijn indicatief, hieraan kunnen geen rechten worden ontleend. Op uw verzoek kunnen wij na ontvangst van de order en assemblage de werkelijke maatvoeringen aan U doorgeven.

- Hoogte: 750 en 950 mm.
- Lengte: Diversen lengte maten tussen 268 en 1295 mm.
- Aansluitset: Standaard met 4 aansluitingen 1/2" geleverd.
- Siliconenstop: Bij aansluitingen 5 t/m 8: gelijktijdig bestellen: (Art.nr. 900578)
- Pootjes: De uiteinden van de radiatoren zijn voorzien van aangegoten pootjes.
- Kleur: Standaardkleur in Old Grey.
- Afgifte: Afgiftes in Watt bij 75/65/20 volgens EN442 (zie tabellen).

- Afpersdruk: 3 bar.
- Max. werkdruk: 2 bar.
- Kranensets: Zie tevens DRL KLASSIEKE KRANENSETS
- Levertijd: Mits op voorraad, maximaal 10 werkdagen.
- Garantie: 5 jaar fabrieksgarantie.
- SnelSelect: Via het internet snel, eenvoudig en foutloos selecteren. U kunt het SnelSelect-programma gebruiken via [www.snelselect.nl](http://www.snelselect.nl)



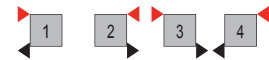
# DRL RUSTICO 3 KOLOMS

## GIETIJZEREN RADIATOREN

HOOGTE		750	950
Watt/e/75/65/20		138	182
ELEMENTEN			
AANTAL	LENGTE	480	660
3	268	414	546
4	347	552	728
5	426	690	910
6	505	828	1092
7	584	966	1274
8	663	1104	1456
9	742	1242	1638
10	821	1380	1820
11	900	1518	2002
12	979	1656	2184
13	1058	1794	2366
14	1137	1932	2548
15	1216	2070	2730
16	1295	2208	2912



### STANDAARD AANSLUITINGEN 1 T/M 4:



### SPECIALE AANSLUITINGEN 5 T/M 8:



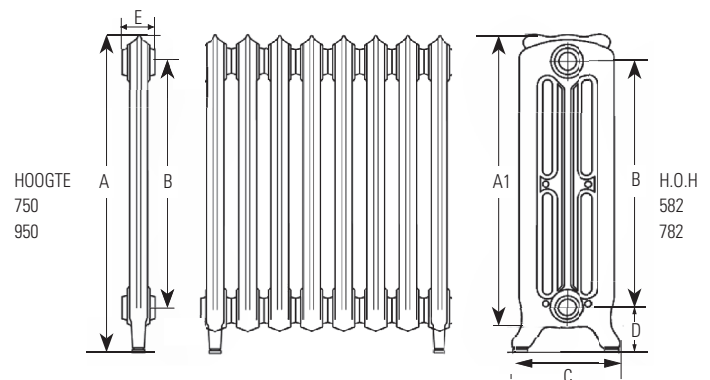
Bij aansluitingen 5 t/m 8: siliconen stop gelijktijdig met radiator bestellen: (Art.nr. 900578) deze moet fabrieksmatig voorgesmeerd worden!

### LEGENDA

- aanvoer
- retour
- aansluitcode
- voorgesmeerde siliconenstop

### RUSTICO 3 KOLOMS

In standaard uitvoering: Old Grey



Maten zijn in mm



## DRL DESIGN PRIJSLIJST | GIETIJZEREN RADIATOR

DRL DECO kranenset  
Bekijk ook de gehele serie DRL KLASSIEKE KRANENSSETS

DRL RUSTICO 3 KOLOMS									
TYPE	A (mm)	A1 (mm)	B (mm)	C (mm)	D (mm)	E (mm)	Gewicht (kg)	Inhoud (l)	Afgifte Watt 75/65/20 p.el
RUSTICO 3/750 Middenlid	690	582	250	107	78	78	11,0	2,3	138
RUSTICO 3/750 Eindlid	750	582	250	107	78	78	12,5	2,3	138
RUSTICO 3/950 Middenlid	890	782	250	107	78	78	13,9	2,8	182
RUSTICO 3/950 middenlid	950	782	250	107	78	78	15,4	2,8	182

**LET OP!** De genoemde maten en specificaties bij gietijzeren radiatoren zijn indicatief, hieraan kunnen geen rechten worden ontleend. Op uw verzoek kunnen wij na ontvangst van de order en assemblage de werkelijke maatvoeringen aan U doorgeven.

- Hoogte: 750 en 950 mm.
- Lengte: Diversen lengte maten tussen 268 en 1295 mm.
- Aansluitset: Standaard met 4 aansluitingen 1/2" geleverd.
- Siliconenstop: Bij aansluitingen 5 t/m 8: gelijktijdig bestellen: (Art.nr. 900578)
- Pootjes: De uiteinden van de radiatoren zijn voorzien van aangegoten pootjes.
- Kleur: Standaardkleur in Old Grey.
- Afgifte: Afgiftes in Watt bij 75/65/20 volgens EN442 (zie tabellen).

- Afpersdruk: 3 bar.
- Max. werkdruk: 2 bar.
- Kranensets: Zie tevens DRL KLASSIEKE KRANENSSETS
- Aflevering: Radiatoren worden altijd op verharde weg en begane grond afgeleverd. Mits op voorraad, maximaal 10 werkdagen.
- Levertijd:
- Garantie: 5 jaar fabrieksgarantie.
- SnelSelect: Via het internet snel, eenvoudig en foutloos selecteren. U kunt het SnelSelect-programma gebruiken via [www.snelselect.nl](http://www.snelselect.nl)



# DRL FLAMBOYANT 3 KOLOMS

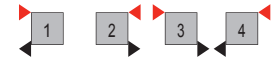
## GIETIJZEREN RADIATOREN

HOOGTE	468	
Watt/e175/65/20	100	
ELEMENTEN		
AANTAL	LENGTE	360
3	268	300
4	347	400
5	426	500
6	505	600
7	584	700
8	663	800
9	742	900
10	821	1000
11	900	1100
12	979	1200
13	1058	1300
14	1137	1400
15	1216	1500
16	1295	1600



FLAMBOYANT 3 KOLOMS  
In standaard uitvoering: Old Grey

### STANDAARD AANSLUITINGEN 1 T/M 4:



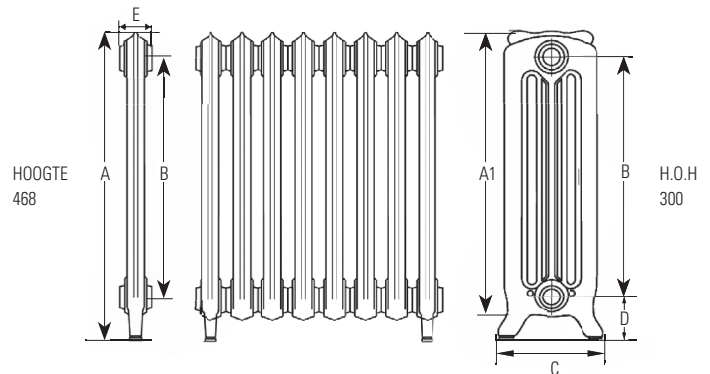
### SPECIALE AANSLUITINGEN 5 T/M 8:



Bij aansluitingen 5 t/m 8 siliconen stop gelijktijdig met radiator bestellen: (Art.nr. 900578) deze moet fabrieksmatig voorgesmeerd worden!

### LEGENDA

- aanvoer
- retour
- aansluitcode
- voorgesmeerde siliconenstop



Maten zijn in mm

### DRL FLAMBOYANT 3 KOLOMS

TYPE	A (mm)	A1 (mm)	B (mm)	C (mm)	D (mm)	E (mm)	Gewicht (kg)	Inhoud (l)	Afgifte Watt 75/65/20 p.e.l
FLAMBOYANT 3/468 Middenlid	420	300	225	107	78	8,5	2,3	100	
FLAMBOYANT 3/468 EINDlid	468	300	225	107	10,0	2,3	2,3	100	



DRL DECO kranenset  
Bekijk ook de gehele serie DRL KLASSIEKE KRANENSETS

**LET OP!** De genoemde maten en specificaties bij gietijzeren radiatoren zijn indicatief, hieraan kunnen geen rechten worden ontleend. Op uw verzoek kunnen wij na ontvangst van de order en assemblage de werkelijke maatvoeringen aan U doorgeven.

- Hoogte: 468 mm.
- Lengte: Diversen lengte mate tussen 268 en 2480 mm.
- Aansluitset: Standaard met 4 aansluitingen 1/2" geleverd.
- Siliconenstop: Bij aansluitingen 5 t/m 8: gelijktijdig bestellen: (Art.nr. 900578)
- Pootjes: De uiteinden van de radiatoren zijn voorzien van aangegoten pootjes.
- Kleur: Standaardkleur in Old Grey. Tevens leverbaar in alle RAL-kleuren, Pergamon en metaalkleuren
- Afgifte: Afgiftes in Watt bij 75/65/20 volgens EN442 (zie tabellen).

- Afpersdruk: 3 bar.
- Max. werkdruk: 2 bar.
- Kranensets: Zie tevens DRL KLASSIEKE KRANENSETS
- Levertijd: Mits op voorraad, maximaal 10 werkdagen.
- Garantie: 5 jaar fabrieksgarantie.
- SnelSelect: Via het internet snel, eenvoudig en foutloos selecteren. U kunt het SnelSelect-programma gebruiken via [www.snelselect.nl](http://www.snelselect.nl)



# DRL KLASSIEKE KRANENSETS

# GIETIJZEREN RADIATOREN

## DRL DECO KRANENSETS

DRL ART.NR.	OMSCHRIJVING	KLEUR	CODE
905001	DRL DECO BRONS authentieke kranenset 1/2", met ééhendel kraan <b>HAAKS</b> en handvat zwart, ontlufter, blindstop en haaks voetventiel(kraan en voetventiel met 1/2" binnendraad)	Brons/ Zwart	F01
904031	DRL DECO BRONS authentieke kranenset 1/2", met ééhendel kraan <b>RECHT</b> en handvat uit hout, ontlufter, blindstop en recht voetventiel(kraan en voetventiel met 1/2" binnendraad)	Brons/ Hout	F01



DECO, BRONS HAAKS

## DRL FLEUR KRANENSETS

DRL ART.NR.	OMSCHRIJVING	KLEUR	CODE
904012	DRL FLEUR MESSING kranenset 1/2", <b>HAAKSE</b> kraan, ontlufter, blindstop en haaks voetventiel, inclusief aansluitset 15 mm t.b.v. koperen of CV buis	Messing	F02
904013	DRL FLEUR GOUD kranenset 1/2", <b>HAAKSE</b> kraan, ontlufter, blindstop en haaks voetventiel, inclusief aansluitset 15 mm t.b.v. koperen of CV buis	Goud	F02
904014	DRL FLEUR CHROOM kranenset 1/2", <b>HAAKSE</b> kraan, ontlufter, blindstop en haaks voetventiel, inclusief aansluitset 15 mm t.b.v. koperen of CV buis	Chroom	F02
904035	DRL FLEUR ANTIK kranenset 1/2", <b>HAAKSE</b> kraan, ontlufter, blindstop en haaks voetventiel, inclusief aansluitset 15 mm t.b.v. koperen of CV buis	Antiek	F02
904036	DRL FLEUR ANTIK DECOR kranenset 1/2", <b>HAAKSE</b> kraan, ontlufter, blindstop en haaks voetventiel, inclusief aansluitset 15 mm t.b.v. koperen of CV buis	Antiek Decor	F02
904016	DRL FLEUR MESSING kranenset 1/2", <b>RECHTE</b> kraan, ontlufter, blindstop en RECHT voetventiel, inclusief aansluitset 15 mm t.b.v. koperen of CV buis	Messing	F02
904017	DRL FLEUR GOUD kranenset 1/2", <b>RECHTE</b> kraan, ontlufter, blindstop en RECHT voetventiel, inclusief aansluitset 15 mm t.b.v. koperen of CV buis	Goud	F02
904018	DRL FLEUR CHROOM kranenset 1/2", <b>RECHTE</b> kraan, ontlufter, blindstop en RECHT voetventiel, inclusief aansluitset 15 mm t.b.v. koperen of CV buis	Chroom	F02
904019	DRL FLEUR ANTIK kranenset 1/2", <b>RECHTE</b> kraan, ontlufter, blindstop en RECHT voetventiel, inclusief aansluitset 15 mm t.b.v. koperen of CV buis	Antiek	F02
904020	DRL FLEUR ANTIK DECOR kranenset 1/2", <b>RECHTE</b> kraan, ontlufter, blindstop en RECHT voetventiel, inclusief aansluitset 15 mm t.b.v. koperen of CV buis	Antiek Decor	F02



FLEUR, MESSING HAAKS



FLEUR, CHROOM HAAKS



FLEUR, ANTIK HAAKS



FLEUR, ANTIK DECOR RECHT

## DRL CLASSICO THERMOSTATIC KRANENSETS

DRL ART.NR.	OMSCHRIJVING	KLEUR	CODE
904022	DRL CLASSICO MESSING kranenset 1/2", <b>HAAKSE</b> thermostatische kraan, ontlufter, blindstop en haaks voetventiel, inclusief aansluitset 15 mm t.b.v. koperen of CV buis	Messing	F03
904023	DRL CLASSICO GOUD kranenset 1/2", <b>HAAKSE</b> thermostatische kraan, ontlufter, blindstop en haaks voetventiel, inclusief aansluit set 15 mm t.b.v. koperen of CV buis	Goud	F03
904024	DRL CLASSICO CHROOM kranenset 1/2", <b>HAAKSE</b> thermostatische kraan, ontlufter, blindstop en haaks voetventiel, inclusief aansluitset 15 mm t.b.v. koperen of CV buis	Chroom	F03
904031C	DRL CLASSICO ANTIK kranenset 1/2", <b>HAAKSE</b> thermostatische kraan, ontlufter, blindstop en haaks voetventiel, inclusief aansluitset 15 mm t.b.v. koperen of CV buis	Antiek	F03
904032C	DRL CLASSICO ANTIK DECOR kranenset 1/2", <b>HAAKSE</b> thermostatische kraan, ontlufter, blindstop en haaks voetventiel, inclusief aansluitset 15 mm t.b.v. koperen of CV buis	Antiek Decor	F03
904026	DRL CLASSICO MESSING kranenset 1/2", <b>RECHTE</b> thermostatische kraan, ontlufter, blindstop en RECHT voetventiel, inclusief aansluitset 15 mm t.b.v. koperen of CV buis	Messing	F03
904027	DRL CLASSICO GOUD kranenset 1/2", <b>RECHTE</b> thermostatische kraan, ontlufter, blindstop en RECHT voetventiel, inclusief aansluitset 15 mm t.b.v. koperen of CV buis	Goud	F03
904028	DRL CLASSICO CHROOM kranenset 1/2", <b>RECHTE</b> thermostatische kraan, ontlufter, blindstop en RECHT voetventiel, inclusief aansluitset 15 mm t.b.v. koperen of CV buis	Chroom	F03
904029C	DRL CLASSICO ANTIK kranenset 1/2", <b>RECHTE</b> thermostatische kraan, ontlufter, blindstop en RECHT voetventiel, inclusief aansluitset 15 mm t.b.v. koperen of CV buis	Antiek	F03
904030C	DRL CLASSICO ANTIK DECOR kranenset 1/2", <b>RECHTE</b> thermostatische kraan, ontlufter, blindstop en RECHT voetventiel, inclusief aansluitset 15 mm t.b.v. koperen of CV buis	Antiek Decor	F03



CLASSICO, GOUD HAAKS



CLASSICO, ANTIK HAAKS



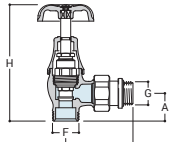
CLASSICO, CHROOM RECHT



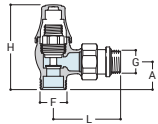
CLASSICO, ANTIK DECOR RECHT



# DRL KLASSIEKE KRANENSETS - AFMETINGEN GIETIJZEREN RADIATOREN



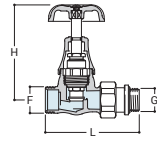
G	F	H	A	L
1/2"	24x19	105	25	61



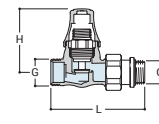
G	F	H	A	L
1/2"	24x19	77	25	61



FLEUR, GOUD HAAKS



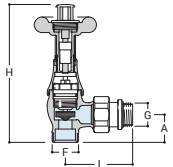
G	F	H	L
1/2"	24x19	85	86



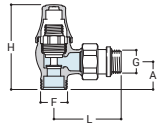
G	F	H	L
1/2"	24x19	58	85



FLEUR, ANTIK DECOR RECHT



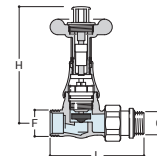
G	F	H	A	L
1/2"	24x19	125	25	61



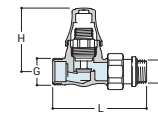
G	F	H	A	L
1/2"	24x19	77	25	61



CLASSICO, ANTIK HAAKS



G	F	H	L
1/2"	24x19	105	61



G	F	H	L
1/2"	24x19	58	85



CLASSICO, CHROOM RECHT

G	F	H	A	L
1/2"	24x19	105	25	61

G	F	H	A	L
1/2"	24x19	77	25	61



FLEUR, GOUD HAAKS





PURE WARMTE  
VERFIJND IN RVS

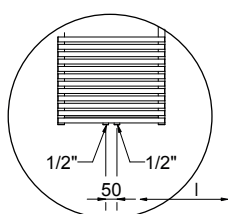
**DRL ELEN RVS SATIN**  
CV Badkamerradiator met robuuste ronde buizen

**DRL CV BADKAMERRADIATOREN**

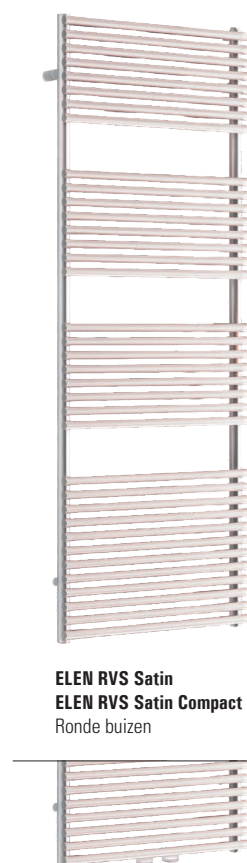
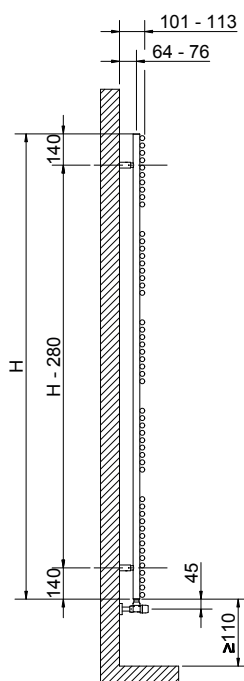
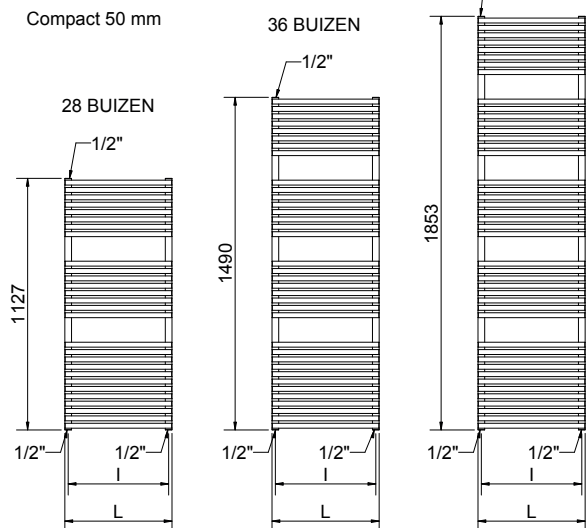


# DRL ELEN RVS SATIN | CV BADKAMERRADIATOR

DRL ART.NR.	OMSCHRIJVING	KLEUR	HOOGTE H (mm)	BREEDTE L (mm)	H.O.H I (mm)	AANTAL BUIZEN	DIKTE D (mm)	GEWICHT (kg)	INHOUD (lt)	VERMOGEN Watt 75/65/20
304013	ELEN RVS Satin 1100x500	Satin	1127	480	450	28	52	8,9	5,57	443
304014	ELEN RVS Satin 1500x500	Satin	1490	480	450	36	52	11,5	7,21	575
304015	ELEN RVS Satin 1850x500	Satin	1853	480	450	44	52	14,1	8,85	717
304016	ELEN RVS Satin 1100x600	Satin	1127	580	550	28	52	10,3	6,45	525
304017	ELEN RVS Satin 1500x600	Satin	1490	580	550	36	52	13,4	8,34	680
304018	ELEN RVS Satin 1850x600	Satin	1853	580	550	44	52	16,4	10,23	843
304019	ELEN RVS Satin compact 1100x500	Satin	1127	480	50	28	52	8,9	5,57	443
304020	ELEN RVS Satin compact 1500x500	Satin	1490	480	50	36	52	11,5	7,21	575
304021	ELEN RVS Satin compact 1850x500	Satin	1853	480	50	44	52	14,1	8,85	717
304022	ELEN RVS Satin compact 1100x600	Satin	1127	580	50	28	52	10,3	6,45	525
304023	ELEN RVS Satin compact 1500x600	Satin	1490	580	50	36	52	13,4	8,34	680
304024	ELEN RVS Satin compact 1850x600	Satin	1853	580	50	44	52	16,4	10,23	843



Compact 50 mm



ELEN RVS Satin  
ELEN RVS Satin Compact  
Ronde buizen

## SPECIFICATIES:

- **Materiaal:** Verticale collectoren in RVS Satin  $\varnothing$  30 mm  
Horizontale verwarmingselementen in RVS Satin  $\varnothing$  22 mm
- **Montage:** Wandbeugel, vanaf wand tot voorkant radiator 101-113 mm
- **P. max** 8 bar
- **T. max** 110°C
- **Aansluiting:** Onderzijde 2 x 1/2" binnendraad  
Bovenzijde 1 x 1/2" binnendraad  
RVS satin
- **Kleur:** 5 jaar fabrieksgarantie
- **Garantie:** Snel en eenvoudig selecties maken, calculeren en bestelinformatie genereren voor de groothandel via [www.snelselect.nl](http://www.snelselect.nl)
- **Selecties maken:** Leverbaar in 12 wandmodellen  
Bijpassende radiatoraccessoires  
Efficiënte warmteafgifte
- **Kenmerken:**

DRL ART.NR.	DESIGNSETS   REGELEMENT   THERMOSTATISCH	KLEUR
552011	OVUS designkraan 1/2" recht, voetventiel 1/2" recht	RVS Look
552012	OVUS designkraan 1/2" haaks, voetventiel 1/2" haaks	RVS Look
552021	OVUS onderblok 2 x 1/2" 50 mm, recht knop links of rechts (omkeerbaar)	RVS Look
552022	OVUS onderblok 2 x 1/2" 50 mm, haaks knop rechts	RVS Look
552023	OVUS onderblok 2 x 1/2" 50 mm, haaks knop links	RVS Look
552032	OVUS aansluitset $\varnothing$ 16 mm x 2 mm, vpe en aluminium inlage + rozetten	RVS Look
552033	OVUS aansluitset $\varnothing$ 15 mm t.b.v. koper en cv buis + rozetten	RVS Look
553084	OVUS thermostatisch regelement M30 x 1,5 uitvoering	RVS Look





EFFICIËNTE  
WARMTEAFGIFTE

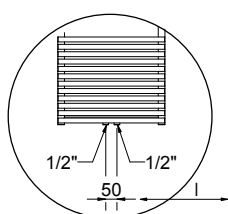
**DRL ELEN RVS POLISHED**  
CV Badkamerradiator met robuuste ronde buizen

**DRL CV BADKAMERRADIATOREN**

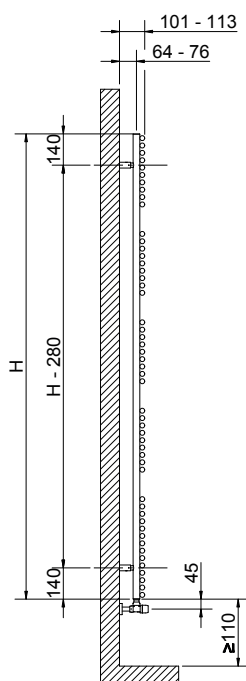
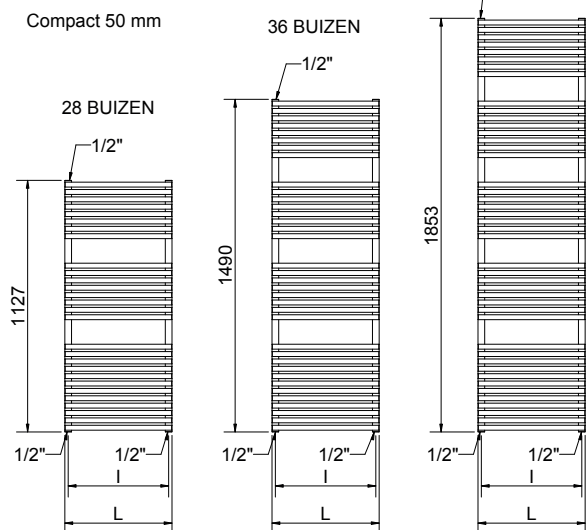


# DRL ELEN RVS POLISHED | CV BADKAMERRADIATOR

DRL ART.NR.	OMSCHRIJVING	KLEUR	HOOGTE H (mm)	BREEDTE L (mm)	H.O.H I (mm)	AANTAL BUIZEN	DIKTE D (mm)	GEWICHT (kg)	INHOUD (lt)	VERMOGEN Watt 75/65/20
304001	ELEN RVS Polished 1100x500	Polished	1127	480	450	28	52	8,9	5,57	443
304002	ELEN RVS Polished 1500x500	Polished	1490	480	450	36	52	11,5	7,21	575
304003	ELEN RVS Polished 1850x500	Polished	1853	480	450	44	52	14,1	8,85	717
304004	ELEN RVS Polished 1100x600	Polished	1127	580	550	28	52	10,3	6,45	525
304005	ELEN RVS Polished 1500x600	Polished	1490	580	550	36	52	13,4	8,34	680
304006	ELEN RVS Polished 1850x600	Polished	1853	580	550	44	52	16,4	10,23	843
304007	ELEN RVS Polished compact 1100x500	Polished	1127	480	50	28	52	8,9	5,57	443
304008	ELEN RVS Polished compact 1500x500	Polished	1490	480	50	36	52	11,5	7,21	575
304009	ELEN RVS Polished compact 1850x500	Polished	1853	480	50	44	52	14,1	8,85	717
304010	ELEN RVS Polished compact 1100x600	Polished	1127	580	50	28	52	10,3	6,45	525
304011	ELEN RVS Polished compact 1500x600	Polished	1490	580	50	36	52	13,4	8,34	680
304012	ELEN RVS Polished compact 1850x600	Polished	1853	580	50	44	52	16,4	10,23	843



Compact 50 mm



ELEN RVS Polished  
ELEN RVS Polished Compact  
Ronde buizen



## SPECIFICATIES:

- Materiaal:** Verticale collectoren in RVS Polished  $\varnothing$  30 mm  
Horizontale verwarmingselementen in RVS polished  $\varnothing$  22 mm
- Montage:** Wandbeugel, vanaf wand tot voorkant radiator 101-113 mm
- P. max:** 8 bar
- T. max:** 110°C
- Aansluiting:** Onderzijde 2 x 1/2" binnendraad  
Bovenzijde 1 x 1/2" binnendraad
- Kleur:** RVS Polished
- Garantie:** 5 jaar fabrieksgarantie
- Selecties maken:** Snel en eenvoudig selecties maken, calculeren en bestelinformatie genereren voor de groothandel via [www.snelselect.nl](http://www.snelselect.nl)
- Kenmerken:** Leverbaar in 12 wandmodellen  
Bijpassende radiatoraccessoires  
Efficiënte warmteafgifte

DRL ART.NR.	DESIGNSETS   REGELEMENT   THERMOSTATISCH	KLEUR
552011	OVUS designkraan 1/2" recht, voetventiel 1/2" recht	RVS Look
552012	OVUS designkraan 1/2" haaks, voetventiel 1/2" haaks	RVS Look
552021	OVUS onderblok 2 x 1/2" 50 mm, recht knop links of rechts (omkeerbaar)	RVS Look
552022	OVUS onderblok 2 x 1/2" 50 mm, haaks knop rechts	RVS Look
552023	OVUS onderblok 2 x 1/2" 50 mm, haaks knop links	RVS Look
552032	OVUS aansluitset $\varnothing$ 16 mm x 2 mm, vpe en aluminium inlage + rozetten	RVS Look
552033	OVUS aansluitset $\varnothing$ 15 mm t.b.v. koper en cv buis + rozetten	RVS Look
553084	OVUS thermostatisch regelement M30 x 1,5 uitvoering	RVS Look

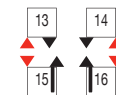
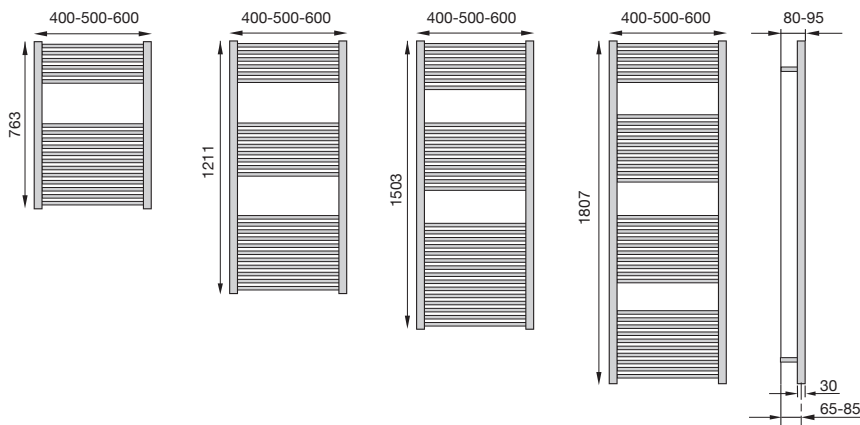


## DRL LISA 4X1/2"

## BADKAMERRADIATOR

DRL ART.NR.	OMSCHRIJVING	AANTAL BUIZEN	HOOGTE A (MM)	BREEDTE B (MM)	H.O.H C (MM)	DIEPTE D (MM)	DIEPTE E (MM)	DIEPTE F (MM)	GEWICHT (KG)	INHOUD (L)	VERMOGEN WATT/EL75/65/20
170740	LISA 760x400 4x1/2	14	763	400	350	80-95	30	65-85	5,1	3,4	257
170750	LISA 760x500 4x1/2	14	763	500	450	80-95	30	65-85	6,0	4,0	306
170760	LISA 760x600 4x1/2	14	763	600	550	80-95	30	65-85	6,9	4,6	355
171240	LISA 1200x400 4x1/2	23	1211	400	350	80-95	30	65-85	7,6	5,1	418
171250	LISA 1200x500 4x1/2	23	1211	500	450	80-95	30	65-85	8,9	6,0	535
171260	LISA 1200x600 4x1/2	23	1211	600	550	80-95	30	65-85	10,2	6,9	627
171540	LISA 1500x400 4x1/2	30	1503	400	350	80-95	30	65-85	9,4	6,3	549
171550	LISA 1500x500 4x1/2	30	1503	500	450	80-95	30	65-85	11,1	7,5	672
171560	LISA 1500x600 4x1/2	30	1503	600	550	80-95	30	65-85	12,7	8,6	801
171840	LISA 1800x400 4x1/2	35	1807	400	350	80-95	30	65-85	11,6	7,8	665
171850	LISA 1800x500 4X1/2	35	1807	500	450	80-95	30	65-85	13,6	9,2	831
171860	LISA 1800x600 4X1/2	35	1807	600	550	80-95	30	65-85	15,6	10,6	971

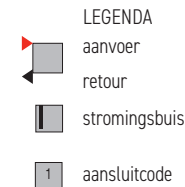
KLEURENKAART: RAL- en Metaal ACHTERIN



Plaats DRL stromingsbuis:  
bij aansluiting 15 en 16



LISA 4X 1/2"



## DRL HANDDOEKBEUGEL/KNOP

LISA

DRL ART.NR.	OMSCHRIJVING	KLEUR	CODE
905055	Handdoekbeugel t.b.v. radiator 500 Rech	Chroom	J01
905056	Handdoekbeugel t.b.v. radiator 600 Rech	Chroom	J01
905065	Handdoekbeugel t.b.v. radiator 500 Rech	Wit	J01
905066	Handdoekbeugel t.b.v. radiator 600 Rech	Wit	J01
905050	Handdoekknop set van 2 stuks Chroom	Chroom	J01
905060	Handdoekknop set van 2 stuks Wit	Wit	J01



Handdoekbeugel Chroom



Handdoekbeugel Wit

Handdoekknop t.b.v.  
2 stuks, Chroom of Wit

- Materiaal: Verticale collectoren uitgevoerd in gecoat carbonstaal (D-profiel 30x40mm). Horizontale verwarmingselementen in gecoat carbonstaal Ø 22 mm.
- Hoogte: 763, 1211, 1503 en 1807 mm.
- Breedte: 400, 500 en 600 mm.
- Dieptes: D: 80-95 mm.  
E: 30 mm.  
F: 65-85 mm.
- Aansluiting: Onderzijde 2 x 1/2" binnendraad.  
Bovenzijde 2 x 1/2" binnendraad voor montage ontluchter, blindtop of stromingsbuis.
- Stromingsbuis: Bij aansluiting 15 en 16 gelijktijdig bestellen en monteren. Zie DRL BADKAMER radiatoren ACCESSOIRES Standaardkleur RAL 9016.
- Kleur: Tevens leverbaar in alle RAL-, en metaal kleuren en Pergamon tegen een meerprijs. Bekijk de DRL kleurenkaarten achterin.
- Accessoires: Zie tevens DRL BADKAMER radiatoren ACCESSOIRES
- Kranensets: Zie tevens DRL DESIGNKRANEN
- Levertijd: Mits op voorraad, maximaal 10 werkdagen.
- Garantie: 5 jaar fabrieksgarantie op lak en lektheid
- SnelSelect: Via het internet snel, eenvoudig en foutloos selecteren. U kunt het SnelSelect-programma gebruiken via [www.snelselect.nl](http://www.snelselect.nl)

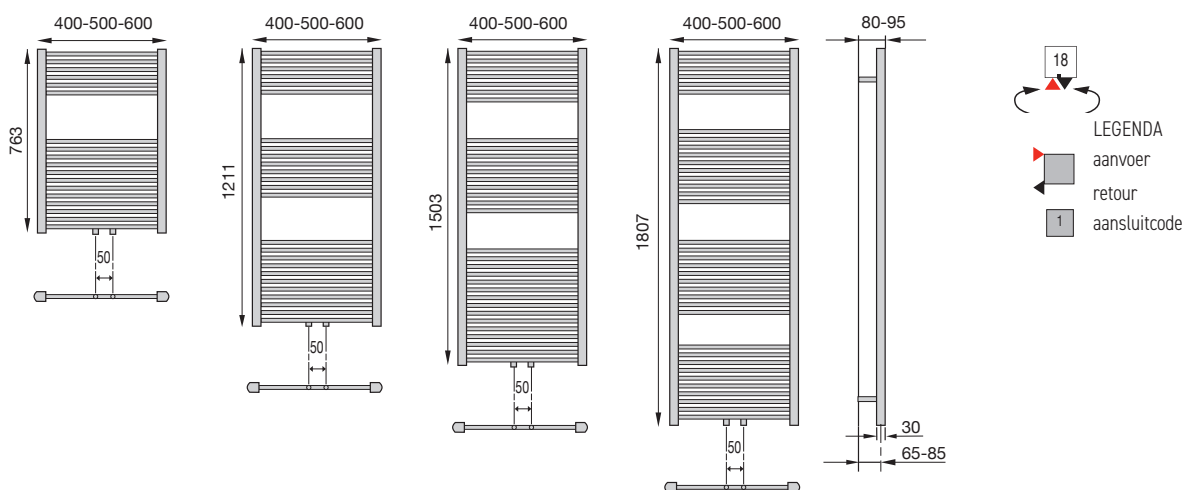


## DRL LISA COMPACT 50 MM

## BADKAMERRADIATOR

DRL ART.NR.	OMSCHRIJVING	AANTAL BUIZEN	HOOGTE A (MM)	BREEDTE B (MM)	H.O.H C (MM)	DIEPTE D (MM)	DIEPTE E (MM)	DIEPTE F (MM)	GEWICHT (KG)	INHOUD (L)	VERMOGEN WATT/EL75/65/20
170740C	LISA Compact 760x400	14	763	400	50	80-95	30	65-85	5,1	3,4	257
170750C	LISA Compact 760x500	14	763	500	50	80-95	30	65-85	6,0	4,0	306
170760C	LISA Compact 760x600	14	763	600	50	80-95	30	65-85	6,9	4,6	355
171240C	LISA Compact 1200x400	23	1211	400	50	80-95	30	65-85	7,6	5,1	418
171250C	LISA Compact 1200x500	23	1211	500	50	80-95	30	65-85	8,9	6,0	535
171260C	LISA Compact 1200x600	23	1211	600	50	80-95	30	65-85	10,2	6,9	627
171540C	LISA Compact 1500x400	30	1503	400	50	80-95	30	65-85	9,4	6,3	549
171550C	LISA Compact 1500x500	30	1503	500	50	80-95	30	65-85	11,1	7,5	672
171560C	LISA Compact 1500x600	30	1503	600	50	80-95	30	65-85	12,7	8,6	801
171840C	LISA Compact 1800x400	35	1807	400	50	80-95	30	65-85	11,6	7,8	665
171850C	LISA Compact 1800x500	35	1807	500	50	80-95	30	65-85	13,6	9,2	831
171860C	LISA Compact 1800x600	35	1807	600	50	80-95	30	65-85	15,6	10,6	971

KLEURENKAART: RAL- en Metaal ACHTERIN



LISA COMPACT 50 MM

## DRL HANDDOEKBEUGEL/KNOP

LISA

DRL ART.NR.	OMSCHRIJVING	KLEUR	CODE
905055	Handdoekbeugel t.b.v. radiator 500 Rech	Chroom	J01
905056	Handdoekbeugel t.b.v. radiator 600 Rech	Chroom	J01
905065	Handdoekbeugel t.b.v. radiator 500 Rech	Wit	J01
905066	Handdoekbeugel t.b.v. radiator 600 Rech	Wit	J01
905050	Handdoekknop set van 2 stuks Chroom WG!!!!	Chroom	J01
905060	Handdoekknop set van 2 stuks Wit	Wit	J01



Handdoekbeugel Chroom



Handdoekbeugel Wit

Handdoekknop t.b.v.  
2 stuks, Chroom of Wit

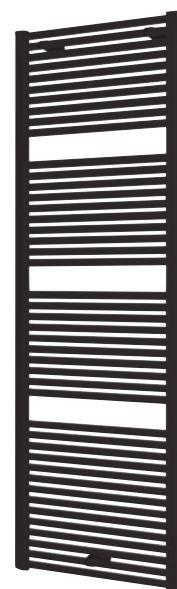
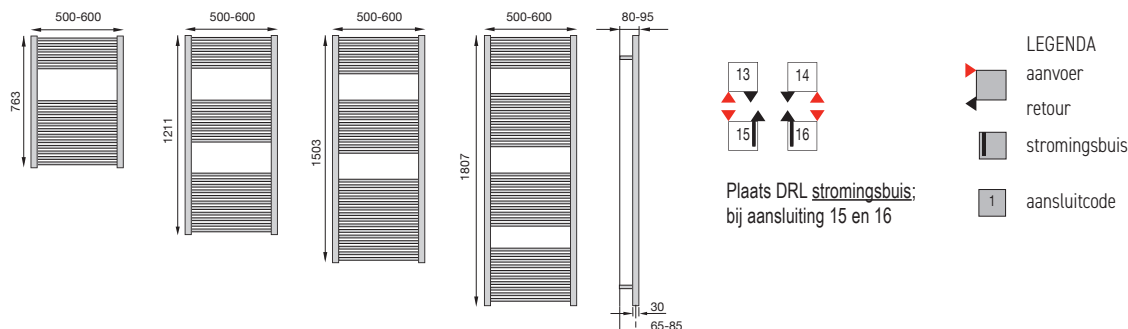
- Materiaal: Verticale collectoren uitgevoerd in gecoat carbonstaal (D-profiel 30x40mm). Horizontale verwarmingselementen in gecoat carbonstaal Ø 22 mm.
- Hoogte: 763, 1190, 1503 en 1800 mm.
- Breedte: 400, 500 en 600 mm.
- Dieptes: D: 80-95 mm. E: 30 mm. F: 65-85 mm.
- Aansluiting: Onderzijde 2 x 1/2" binnendraad midden-onder h.o.h. 50 mm. Bovenzijde 2 x 1/2" binnendraad voor montage van ontluchter of blindstop.
- Kleur: Standaardkleur RAL 9016. Tevens leverbaar in alle RAL-, en metaal kleuren en Pergamon tegen een meerprijs. Bekijk de DRL kleurenkaarten achterin. Zie tevens DRL BADKAMER radiatoren ACCESSOIRES
- Accessoires: Zie tevens DRL DESIGNKRANEN
- Kranensets: Mits op voorraad, maximaal 10 werkdagen.
- Levertijd: 5 jaar fabrieksgarantie op lak en lekdichtheid
- Garantie: Via het internet snel, eenvoudig en foutloos selecteren. U kunt het SnelSelect-programma gebruiken via [www.snelselect.nl](http://www.snelselect.nl)
- SnelSelect:



# DRL LISA 4X1/2" MAT ZWART

## BADKAMER RADIATOREN

DRL ART.NR.	OMSCHRIJVING	AANTAL BUIZEN	HOOGTE A (MM)	BREEDTE B (MM)	H.O.H C (MM)	DIEPTE D (MM)	DIEPTE E (MM)	DIEPTE F (MM)	GEWICHT (KG)	INHOUD (L)	VERMOGEN WATT/EL75/65/20
172750	Lisa recht 760x500 4x1/2" mat zwart	14	763	500	450	80-95	30	65-85	6,0	4,0	306
172760	Lisa recht 760x600 4x1/2" mat zwart	14	763	600	550	80-95	30	65-85	6,9	4,6	355
173250	Lisa recht 1200x500 4x1/2" mat zwart	23	1211	500	450	80-95	30	65-85	8,9	6,0	535
173260	Lisa recht 1200x600 4x1/2" mat zwart	23	1211	600	550	80-95	30	65-85	10,2	6,9	627
173550	Lisa recht 1500x500 4x1/2" mat zwart	30	1503	500	450	80-95	30	65-85	11,1	7,5	672
173560	Lisa recht 1500x600 4x1/2" mat zwart	30	1503	600	550	80-95	30	65-85	12,7	8,6	801
173850	Lisa recht 1800x500 4X1/2" mat zwart	35	1807	500	450	80-95	30	65-85	13,6	9,2	831
173860	Lisa recht 1800x600 4X1/2" mat zwart	35	1807	600	550	80-95	30	65-85	15,6	10,6	971

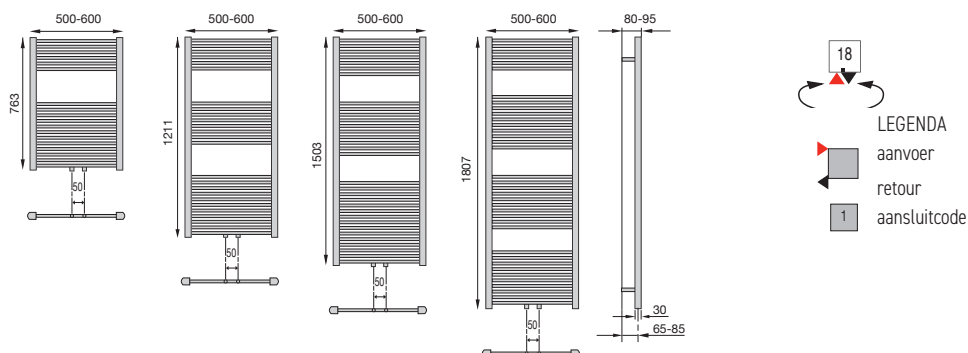


LISA 4X 1/2" MAT ZWART

- **Materiaal:** Verticale collectoren uitgevoerd in gecoat carbonstaal (D-profiel 30x40mm). Horizontale verwarmingselementen in gecoat carbonstaal Ø 22 mm.
- **Hoogte:** 763, 1211, 1503 en 1807 mm.
- **Breedte:** 500 en 600 mm.
- **Dieptes:** D: 80-95 mm. E: 30 mm. F: 65-85 mm.
- **Aansluiting:** Onderzijde 2 x 1/2" binnendraad. Bovenzijde 2 x 1/2" binnendraad voor montage ontlufter, blindtop of stromingsbuis.
- **Stromingsbuis:** Bij aansluiting 15 en 16 gelijktijdig bestellen en monteren.
- **Kleur:** Mat Zwart
- **Accessoires:** Zie tevens DRL BADKAMER radiatoren ACCESSOIRES.
- **Kranensets:** Zie tevens DRL DESIGNKRANEN.
- **Levertijd:** Mits op voorraad, maximaal 10 werkdagen.
- **Garantie:** 5 jaar fabrieksgarantie op lak en lektheid.
- **SnelSelect:** Via het internet snel, eenvoudig en foutloos selecteren. U kunt het SnelSelect-programma gebruiken via [www.snelselect.nl](http://www.snelselect.nl)

# DRL LISA COMPACT 50 mm MAT ZWART

DRL ART.NR.	OMSCHRIJVING	AANTAL BUIZEN	HOOGTE A (MM)	BREEDTE B (MM)	H.O.H C (MM)	DIEPTE D (MM)	DIEPTE E (MM)	DIEPTE F (MM)	GEWICHT (KG)	INHOUD (L)	VERMOGEN WATT/EL75/65/20
172750C	Lisa recht Compact 763x500 mat zwart	14	763	500	50	80-95	30	65-85	6,0	4,0	306
172760C	Lisa recht Compact 763x600 mat zwart	14	763	600	50	80-95	30	65-85	6,9	4,6	355
173250C	Lisa recht Compact 1211x500 mat zwart	23	1211	500	50	80-95	30	65-85	8,9	6,0	535
173260C	Lisa recht Compact 1211x600 mat zwart	23	1211	600	50	80-95	30	65-85	10,2	6,9	627
173550C	Lisa recht Compact 1503x500 mat zwart	30	1503	500	50	80-95	30	65-85	11,1	7,5	672
173560C	Lisa recht Compact 1503x600 mat zwart	30	1503	600	50	80-95	30	65-85	12,7	8,6	801
173850C	Lisa recht Compact 1807x500 mat zwart	35	1807	500	50	80-95	30	65-85	13,6	9,2	831
173860C	Lisa recht Compact 1807x600 mat zwart	35	1807	600	50	80-95	30	65-85	15,6	10,6	971



LISA COMPACT 50 mm MAT ZWART

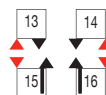
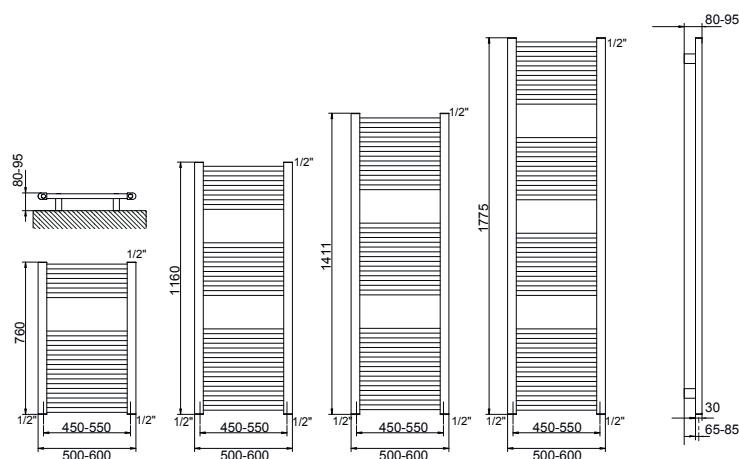
- **Materiaal:** Verticale collectoren uitgevoerd in gecoat carbonstaal (D-profiel 30x40mm). Horizontale verwarmingselementen in gecoat carbonstaal Ø 22 mm.
- **Hoogte:** 763, 1190, 1503 en 1800 mm.
- **Breedte:** 500 en 600 mm.
- **Dieptes:** D: 80-95 mm. E: 30 mm. F: 65-85 mm.
- **Aansluiting:** Onderzijde 2 x 1/2" binnendraad midden-onder h.o.h. 50 mm. Bovenzijde 2 x 1/2" binnendraad voor montage van ontlufter of blindstop.
- **Kleur:** Mat Zwart
- **Accessoires:** Zie tevens DRL BADKAMER radiatoren ACCESSOIRES.
- **Kranensets:** Zie tevens DRL DESIGNKRANEN.
- **Levertijd:** Mits op voorraad, maximaal 10 werkdagen.
- **Garantie:** 5 jaar fabrieksgarantie op lak en lektheid.
- **SnelSelect:** Via het internet snel, eenvoudig en foutloos selecteren. U kunt het SnelSelect-programma gebruiken via [www.snelselect.nl](http://www.snelselect.nl)



## DRL LISA CHROOM 4X1/2"

## BADKAMER RADIATOREN

DRL ART.NR.	OMSCHRIJVING	AANTAL BUIZEN	HOOGTE A (MM)	BREEDTE B (MM)	H.O.H C (MM)	DIEPTE D (MM)	DIEPTE E (MM)	DIEPTE F (MM)	GEWICHT (KG)	INHOUD (L)	VERMOGEN WATT/EL75/65/20
172075	Lisa Rech Chrom 760x500 4x1/2"	15	760	500	450	80-95	30	65-85	6,0	4,0	254
172076	Lisa Rech Chrom 760x600 4x1/2"	15	760	600	550	80-95	30	65-85	6,9	4,6	296
172115	Lisa Rech Chrom 1160x500 4x1/2"	22	1160	500	450	80-95	30	65-85	8,9	6,0	362
172116	Lisa Rech Chrom 1160x600 4x1/2"	22	1160	600	550	80-95	30	65-85	10,2	6,9	426
172145	Lisa Rech Chrom 1400x500 4x1/2"	28	1411	500	450	80-95	30	65-85	11,1	7,5	436
172146	Lisa Rech Chrom 1400x600 4x1/2"	28	1411	600	550	80-95	30	65-85	12,7	8,6	513
172175	Lisa Rech Chrom 1800x500 4x1/2"	34	1775	500	450	80-95	30	65-85	13,6	9,2	553
172176	Lisa Rech Chrom 1800x600 4x1/2"	34	1775	600	550	80-95	30	65-85	15,6	10,6	649



Plaats DRL stromingsbuis:  
bij aansluiting 15 en 16

(Zie BADKAMER radiatoren  
ACCESSOIRES: Stromingsbuizen  
Gelijktijdig bestellen en monteren)



aansluitcode



LISA CHROOM 4 X 1/2"

## DRL HANDDOEKBEUGEL/KNOP

LISA

DRL ART.NR.	OMSCHRIJVING	KLEUR	CODE
905055	Handdoekbeugel t.b.v. radiator 500 Rech	Chroom	J01
905056	Handdoekbeugel t.b.v. radiator 600 Rech	Chroom	J01
905065	Handdoekbeugel t.b.v. radiator 500 Rech	Wit	J01
905066	Handdoekbeugel t.b.v. radiator 600 Rech	Wit	J01
905050	Handdoekknop set van 2 stuks Chroom	Chroom	J01
905060	Handdoekknop set van 2 stuks Wit	Wit	J01



Handdoekbeugel Chroom



Handdoekbeugel Wit



Handdoekknop t.b.v.  
2 stuks, Chroom of Wit

- Material: Verticale collectoren uitgevoerd in chroom (D-profiel 30x40mm). Horizontale verwarmingselementen in chroom Ø 25 mm.
- Hoogte: 760, 1160, 1411 en 1775 mm.
- Breedte: 500 en 600 mm.
- Dieptes: D: 80-95 mm. E: 30 mm. F: 65-85 mm.
- Aansluiting: Onderzijde 2 x 1/2" binnendraad. Bovenzijde 2 x 1/2" binnendraad voor montage van ontluchter, blindstop of stromingsbuis.
- Stromingsbuis: Bij aansluiting 15 en 16 gelijktijdig bestellen en monteren. Zie tevens DRL BADKAMER radiatoren ACCESSOIRES.
- Kleur: Chroom
- Accessoires: Zie tevens DRL BADKAMER radiatoren ACCESSOIRES.
- Kranensets: Zie tevens DRL DESIGNKRANEN.
- Levertijd: Mits op voorraad, maximaal 10 werkdagen.
- Garantie: 5 jaar fabrieksgarantie op Chroom en lekdichtheid.
- SnelSelect: Via het internet snel, eenvoudig en foutloos selecteren. U kunt het SnelSelect-programma gebruiken via [www.snelselect.nl](http://www.snelselect.nl)



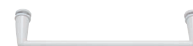
DRL **BADKAMER RADIATOREN** - ACCESSOIRES C BADKAMERRADIATOREN**DRL HANDDOEKBEUGEL/KNOP**

LISA

DRL ART.NR.	OMSCHRIJVING	KLEUR	CODE
905055	Handdoekbeugel t.b.v. radiator 500 Rech	Chroom	J01
905056	Handdoekbeugel t.b.v. radiator 600 Rech	Chroom	J01
905065	Handdoekbeugel t.b.v. radiator 500 Rech	Wit	J01
905066	Handdoekbeugel t.b.v. radiator 600 Rech	Wit	J01
905050	Handdoekknop set van 2 stuks Chroom Deze vervallen !!!!	Chroom	J01
905060	Handdoekknop set van 2 stuks Wit	Wit	J01



Handdoekbeugel Chroom



Handdoekbeugel Wit

Handdoekknop t.b.v.  
2 stuks, Chroom of Wit**DRL STROMINGSBUIZEN**

LISA

DRL ART.NR.	OMSCHRIJVING	KLEUR	CODE
905101	Stromingsbuis 650 mm lang (3/4 euroconus x1/2")	Chroom	J06
905102	Stromingsbuis 1100 mm lang (3/4 euroconus x1/2 bui")	Chroom	J06
905103	Stromingsbuis 1400 mm lang (3/4 euroconus x1/2 bui")	Chroom	J06
905104	Stromingsbuis 1700 mm lang (3/4 euroconus x1/2 bui")	Chroom	J06



Stromingsbuisen

# DRL DESIGN RADIATOR ACCESSOIRES

## RADIATORREGELINGEN - CACHET - DESIGNKRANEN - RVS LEIDINGEN



### RADIATORREGELINGEN, BREED TOEPASBAAR | DRL PRODUCTS

**DRL E-Comfort KTX4:** Hoog innovatieve elektrische radiatorregeling om u radiator te programmeren en beheeren: o.a. verwarmingsperiode (duurtijd), ruimtetemperatuur en stroomverbruik.

**DRL E-Comfort MEG 1.0:** Elektrische radiatorregeling met vele mogelijkheden, bedieningsgemak, hoge kwaliteit, duurzaamheid en uitvoeringsprecisie.

### CACHET/ ACCESSOIRES, BREED TOEPASBAAR | DRL PRODUCTS

DRL Products biedt een ruim assortiment aan van radiator accessoires, waaronder de eenvoudig te monteren DRL Cachet accessoires, handdoekbeugels en knoppen, breed toepasbaar. Met de DRL Cachet Designappendages, ontluchters, blindstoppen en aftappers accentueert u een hoog afwerkingsniveau. Met de DRL Cachet Covers, rozetten, voorziet u in een handomdraai uw zichtleidingen van een mooie finish.

### DESIGN KRANENSETS | DRL PRODUCTS

DRL Products heeft een groot aanbod in prachtige designkranen. Voor ons gietijzeren programma leveren we een uitgelezen selectie antieke kranensets.

De thermostatische designkranensets en design onderblokken DRL OVUS maken deel uit van de gerenommeerde designkranenfamilie:

DRL TONDERA, DRL KUBUS en DRL MINIMAL. Een familie die bekend staat om zijn onvolprezen kwaliteit.

DRL OVUS is verkrijgbaar in OVUS CHROOM en OVUS RVS LOOK. De lijnvoering van de DRL OVUS kenmerkt zich door een bijna transparante helderheid, met tevens de mogelijkheid om een DRL DRAYTON of DRL OVUS thermostatisch regelelement M30 x 1,5 te monteren.

### RVS LEIDINGEN | DRL PRODUCTS

**PRO-FitPipe®:** In een handomdraai het leidingwerk van iedere gangbare Cv-ketel strak en professioneel vervangen? Of nieuwe leiding-aansluitingen maken op fancoil-unit, koelplafond, stadsverwarming-unit, zonneboiler of inductie-unit? Dat kan met de unieke, tijdbesparende, makkelijk verwerkbare DRL PRO-FitPipe®: een duurzame, extensibele (uittrekbare) vormvaste leiding uit geplooid hoogwaardig RVS (AISI 316L) met een solide pvc beschermmantel.

**EMI-C-Pipe:** Op zoek naar de oplossing voor het snel, professioneel, spanningsvrij en bedrijfszeker aansluiten van vaste toestellen met een binnen en/of buitendraad aansluiting zoals fancoil-units, koelplafonds, stadsverwarming-units, zonneboilers, inductie-units? Het kan allemaal met de tijdbesparende en praktische verwerkbare DRL EMI-C-Pipe: een duurzame, extensibele (uittrekbare) vormvaste leiding uit geplooid hoogwaardig RVS (AISI 316L).

### VOORDELEN ACCESSOIRES VAN DRL-PRODUCTS

- korte levertijd
- hoogwaardige kwaliteit
- ruim assortiment
- diverse aansluitmogelijkheden mogelijk
- diverse maten en kleuren



## DRL KTX4

DRL ART.NR.	TYPE	OMSCHRIJVING	VERMOGEN (Watt)	LENGTE L (mm)	KLEUR	CODE: IO1
220020	KTX4	Comfortregeling, exclusief los element			Wit	
220021	KTX4	Comfortregeling, exclusief los element			Chroom	
220030	KTX4	Wand/afstandbediening IR			Wit	
220031	KTX4	Wand/afstandbediening IR			Metalic	
220040	KTX4	Los element (beschermingsklasse I)	300	310		
220044	KTX4	Los element (beschermingsklasse I)	400	345		
220041	KTX4	Los element (beschermingsklasse I)	600	375		
220042	KTX4	Los element (beschermingsklasse I)	800	485		
220043	KTX4	Los element (beschermingsklasse I)	1000	575		
221012	Thermisch	Thermische vloeistof flacon 2 liter				
221002	T stuk-E-MIX				Wit	
221003	T stuk-E-MIX				Chroom	
221903	<b>Samenbouwen en afvullen met thermische vloeistof alle modellen. (exclusief vloeistof)</b>					



KTX4 Comfortregeling



Wand/afstandbediening IR



KTX4 Los element

## DRL MEG 1.0

DRL ART.NR.	TYPE	OMSCHRIJVING	VERMOGEN (Watt)	LENGTE L (mm)	KLEUR	CODE:
220001	MEG 1.0	Comfortregeling, inclusief element	300	300	Wit	
220005	MEG 1.0	Comfortregeling, inclusief element	400	335	Wit	
220002	MEG 1.0	Comfortregeling, inclusief element	600	370	Wit	
220004	MEG 1.0	Comfortregeling, inclusief element	800	474	Wit	
220003	MEG 1.0	Comfortregeling, inclusief element	1000	565	Wit	
220010	MEG 1.0	Comfortregeling, inclusief element	300	300	Chroom	
220014	MEG 1.0	Comfortregeling, inclusief element	400	335	Chroom	
220011	MEG 1.0	Comfortregeling, inclusief element	600	370	Chroom	
220013	MEG 1.0	Comfortregeling, inclusief element	800	475	Chroom	
220012	MEG 1.0	Comfortregeling, inclusief element	1000	565	Chroom	
221012	Thermisch	Thermische vloeistof flacon 2 liter				
221002	T stuk-E-MIX				Wit	
221003	T stuk-E-MIX				Chroom	
221903	<b>Samenbouwen en afvullen met thermische vloeistof alle modellen. (exclusief vloeistof)</b>					



MEG 1.0 Comfortregeling



T stuk-E-MIX Wit of Chroom



Thermische vloeistof

### KTX 4: TECHNISCHE SPECIFICATIES

- Vierkant design
- Klasse 1 antigeleiding
- IPX 5 protectieklasse
- Eenvoudige bediening
- 1/2" buitendraad aansluiting
- 230 Volt
- 300-400-600-800-1000 Watt, koppelbare elektrische elementen
- Aan/Uit drukknop
- 5-staps ruimtetemperatuurregeling 19-27°C d.m.v. drukknoppen + en -
- LED display
- Timer/droogfunctie 1-2-3-4 uur
- Antibevoezingsfunctie
- Leverbaar in Wit of Chroom

### OPTIONELE WAND/AFSTANDBEDIENING IR

- Vierkant design, klokthermostaat voor gewenste start-, stoptijd en ruimtetemperatuur
- Draadloos
- Radiografische aansturing
- Leverbaar in Wit of Chroom
- 2 jaar fabrieksgarantie

### MEG 1.0: TECHNISCHE SPECIFICATIES

- Rond design
- Klasse 1 antigeleiding
- IP 54 protectieklasse
- Eenvoudige bediening
- 1/2" buitendraad aansluiting
- 230 Volt
- 300-400-600-800-1000 Watt elektrische elementen
- Aan/Uit drukknop
- 5-staps temperatuurregeling 30-60°C d.m.v. drukknoppen + en -
- 5 lichtindicatoren voor het in beeld brengen van de actuele en gewenste temperatuur
- Antibevoezingsfunctie
- Leverbaar in Wit of Chroom
- 2 jaar fabrieksgarantie

### ▪ SnelSelect:

Via het internet snel, eenvoudig en foutloos selecteren. U kunt het SnelSelect-programma gebruiken via [www.snelselect.nl](http://www.snelselect.nl)



## DRL CACHET DESIGNAPPENDAGES

DRL ART.NR.	OMSCHRIJVING	KLEUR	J04
905020	Design blindstop Chroom	Chroom	
905021	Design ontlufter Chroom	Chroom	
905022	Design aftapper Chroom met sleutel	Chroom	
905025	Design blindstop Wit	Wit	
905026	Design ontlufter Wit	Wit	
905027	Design aftapper Wit met sleutel	Wit	



Design blindstop + ontlufter Chroom



Design blindstop + ontlufter Wit



Design aftapper Wit met sleutel

## DRL CACHET COVERS

DRL ART.NR.	OMSCHRIJVING	KLEUR	J05
550034	Rozet wit 16 mm	Wit	
550035	Rozet wit 15 mm	Wit	
550037	Rozet chroom 16 mm	Chroom	
550038	Rozet chroom 15 mm	Chroom	

Pipesnaps® Chroom en Wit 15 mm



## DRL TONDERA DESIGNSETS | AANSLUITSETS

K01 PRIJS €

CHROOM

DRL ART.NR.	OMSCHRIJVING	KLEUR
550001	TONDERA designkraan 1/2" RECHT en voetventiel 1/2" recht	Chroom K01
550002	TONDERA designkraan 1/2" HAAKS en voetventiel 1/2" haaks	Chroom K01
550003	TONDERA designkraan 1/2" DUBBELHAAKS, knop rechts en 1/2" voetventiel dubbelhaaks links	Chroom K01
550004	TONDERA designkraan 1/2" DUBBELHAAKS, knop links en 1/2" voetventiel dubbelhaaks rechts	Chroom K01
550031	TONDERA - KUBUS - OVUS aansluitset 14 mm x 2 mm VPE en alu. inlage + chroom rozetten	Chroom K01
550032	TONDERA - KUBUS - OVUS aansluitset 16 mm x 2 mm VPE en alu. inlage + chroom rozetten	Chroom K01
550033	TONDERA - KUBUS - OVUS aansluitset 15 mm tbv koper en CV buis + chroom rozetten	Chroom K01



TONDERA Designkraan 1/2" HAAKS



TONDERA-KUBUS-OVUS Aansluitset 14 of 16 mm VPE en alu. inlage+ chroom rozetten

## DRL KUBUS DESIGNSETS | AANSLUITSETS

K01 PRIJS €

CHROOM K02/

550071	KUBUS designkraan 1/2" RECHT en voetventiel 1/2" recht	Chroom K02
550072	KUBUS designkraan 1/2" HAAKS en voetventiel 1/2" haaks	Chroom K02
550031	TONDERA - KUBUS - OVUS aansluitset 14 mm x 2 mm VPE en alu. inlage + chroom rozetten	Chroom K01
550032	TONDERA - KUBUS - OVUS aansluitset 16 mm x 2 mm VPE en alu. inlage + chroom rozetten	Chroom K01
550033	TONDERA - KUBUS - OVUS aansluitset 15 mm tbv koper en CV buis + chroom rozetten	Chroom K01



TONDERA-KUBUS-OVUS Aansluitset 15 mm tbv koper en CV buis + chroom rozetten

## DRL MINIMAL DESIGNSETS | AANSLUITSETS

K01 PRIJS €

CHROOM K03/

550051	MINIMAL designkraan met kruishandgreep 1/2" RECHT en voetventiel 1/2" recht	Chroom K03
550052	MINIMAL designkraan met kruishandgreep 1/2" HAAKS en voetventiel 1/2" haaks	Chroom K03
550061	MINIMAL aansluitset 14 mm x 2 mm VPE en alu. inlage+ chroom rozetten	Chroom K01
550062	MINIMAL aansluitset 16 mm x 2 mm VPE en alu. inlage + chroom rozetten	Chroom K01
550063	MINIMAL aansluitset 15 mm tbv koper en CV buis + chroom rozetten	Chroom K01



KUBUS designkraan 1/2" HAAKS



MINIMAL designkraan met kruishandgreep 1/2" HAAKS en voetventiel 1/2" HAAKS

## DRL OVUS DESIGNSETS | ONDERBLOKKEN | AANSLUITSETS

K04/K01 PRIJS €

CHROOM

550011	OVUS designkraan 1/2" RECHT en voetventiel 1/2" recht (thermostatisch voorbereid)	Chroom K04
550012	OVUS designkraan 1/2" HAAKS en voetventiel 1/2" haaks (thermostatisch voorbereid)	Chroom K04
550013	OVUS designkraan 1/2" DUBBELHAAKS, knop rechts en 1/2" voetventiel dubbelhaaks links (thermost. voorbereid)	Chroom K04
550014	OVUS designkraan 1/2" DUBBELHAAKS, knop links en 1/2" voetventiel dubbelhaaks rechts (thermost. voorbereid)	Chroom K04
550021	OVUS onderblok 2 x 1/2" h.o.h. 50 mm RECHT, knop links of rechts (omkeerbaar-thermostatisch voorbereid)	Chroom K04
550022	OVUS onderblok 2 x 1/2" h.o.h. 50 mm HAAKS, knop rechts thermostatisch voorbereid	Chroom K04
550023	OVUS onderblok 2 x 1/2" h.o.h. 50 mm HAAKS, knop links thermostatisch voorbereid	Chroom K04
550024	OVUS onderblok 2 x 1/2" h.o.h. 50 mm RECHT, telescopisch knop links of rechts (omkeerbaar-thermost. voorbereid)	Chroom K04
550025	OVUS onderblok 2 x 1/2" h.o.h. 50 mm HAAKS, telescopisch knop rechts (thermost. voorbereid)	Chroom K04
550026	OVUS onderblok 2 x 1/2" h.o.h. 50 mm HAAKS, telescopisch knop links (thermost. voorbereid)	Chroom K04
550031	TONDERA - KUBUS - OVUS aansluitset 14 mm x 2 mm VPE en alu. inlage + chroom rozetten	Chroom K01
550032	TONDERA - KUBUS - OVUS aansluitset 16 mm x 2 mm VPE en alu. inlage + chroom rozetten	Chroom K01
550033	TONDERA - KUBUS - OVUS aansluitset 15 mm tbv koper en CV buis + chroom rozetten	Chroom K01
549001	Verstelbare montagesleutel	Chroom K04



OVUS designkraan 1/2" HAAKS Chroom



OVUS onderblok 2 x 1/2" h.o.h. 50 mm RECHT



OVUS onderblok 2 x 1/2" h.o.h. HAAKS telescopisch knop rechts

## DRL OVUS DESIGNSETS | ONDERBLOKKEN AANSLUITSETS

K04/K01 PRIJS €

MAT ZWART

550111	OVUS designkraan Mat Zwart 1/2" RECHT en voetventiel 1/2" recht (thermostatisch voorbereid)	Mat Zwart K04
550112	OVUS designkraan Mat Zwart 1/2" HAAKS en voetventiel 1/2" haaks (thermostatisch voorbereid)	Mat Zwart K04
550113	OVUS designkraan Mat Zwart 1/2" DUBBELHAAKS, knop rechts en 1/2" voetventiel dubbelhaaks links(thermost.)	Mat Zwart K04
550114	OVUS designkraan Mat Zwart 1/2" DUBBELHAAKS knop links en 1/2" voetventiel dubbelhaaks rechts (thermost.)	Mat Zwart K04
550121	OVUS onderblok Mat Zwart 2 x 1/2" h.o.h. 50 mm RECHT, knop links of rechts (omkeerbaar-thermostatisch)	Mat Zwart K04
550122	OVUS onderblok Mat Zwart 2 x 1/2" h.o.h. 50 mm HAAKS, knop rechts (thermostatisch)	Mat Zwart K04
550123	OVUS onderblok Mat Zwart 2 x 1/2" h.o.h. 50 mm HAAKS, knop links (thermostatisch)	Mat Zwart K04
550131	OVUS aansluitset Mat Zwart 14 mm x 2 mm VPE en alu. inlage + Mat Zwarte rozetten	Mat Zwart K01
550132	OVUS aansluitset Mat Zwart 16 mm x 2 mm VPE en alu. inlage + Mat Zwarte rozetten	Mat Zwart K01
550133	OVUS aansluitset Mat Zwart 15 mm tbv koper en CV buis + Mat Zwarte rozetten	Mat Zwart K01



TONDERA-KUBUS-OVUS Aansluitset 14, 15 of 16 mm + Zwart rozetten



OVUS onderblok Mat Zwart 2 x 1/2" h.o.h. 50 mm HAAKS, knop links



Verstelbare montagesleutel



OVUS designkraan Mat Zwart 1/2" RECHT en voetventiel 1/2" RECHT



OVUS designkraan Mat Zwart 1/2" HAAKS en voetventiel 1/2" HAAKS



OVUS onderblok Mat Zwart 2 x 1/2" h.o.h. 50 mm RECHT, knop links of rechts

## DRL DESIGNSETS-ONDERBLOKKEN AANSLUITSETS -REGELEMENTEN

## DESIGNKRANEN

## DRL OVUS DESIGNSETS | ONDERBLOKKEN | AANSLUITSETS | RVS LOOK

K07

DRL ART.NR.	OMSCHRIJVING	KLEUR
552011	OVUS RVS LOOK designkraan 1/2"RECHT en voetventiel 1/2" recht (thermost. voorbereid)	RVS LOOK
552012	OVUS RVS LOOK designkraan 1/2"haaks en voetventiel 1/2" haaks (thermost. voorbereid)	RVS LOOK
552021	OVUS RVS LOOK onderblok 2 x 1/2" h.o.h. 50mm recht knop links of rechts (omkeerbaar) (thermost. voorbereid)	RVS LOOK
552022	OVUS RVS LOOK onderblok 2 x 1/2" h.o.h. 50mm haaks knop rechts (thermost. voorbereid)	RVS LOOK
552023	OVUS RVS LOOK onderblok 2 x 1/2" h.o.h. 50mm haaks knop links (thermost. voorbereid)	RVS LOOK
552032	OVUS RVS LOOK aansluitset 16 mm x 2 mm VPE en alu. inlage + RVS LOOK rozetten	RVS LOOK
552033	OVUS RVS LOOK aansluitset 15 mm tbv koper en CV buis + RVS LOOK rozetten	RVS LOOK



OVUS RVS LOOK designkraan 1/2"recht



OVUS RVS LOOK designkraan 1/2"recht

## DRL DRAYTON THERMOSTATISCHE REGELEMENTEN

K05

DRL ART.NR.	OMSCHRIJVING	KLEUR
552041	DRAYTON thermostatisch regelement M30 x 1,5 uitvoering	Wit/Wit
551041	DRAYTON thermostatisch regelement M30 x 1,5 uitvoering	Wit/Chroom
550041	DRAYTON thermostatisch regelement M30 x 1,5 uitvoering	Chroom/Chroom
550141	DRAYTON thermostatisch regelement M30 x 1,5 uitvoering	Mat Zwart/Chroom



DRAYTON thermostatisch regelementen

## DRL OVUS THERMOSTATISCHE REGELEMENTEN

K06 PRIJS

553080	OVUS thermostatisch regelement M30 x 1,5 uitvoering	Wit/Wit
553081	OVUS thermostatisch regelement M30 x 1,5 uitvoering	Wit/Chroom
553082	OVUS thermostatisch regelement M30 x 1,5 uitvoering	Chroom/Chroom
553083	OVUS thermostatisch regelement M30 x 1,5 uitvoering	Zwart/Zwart
553084	OVUS thermostatisch regelement M30 x 1,5 uitvoering	RVS LOOK/RVS LOOK
553085	OVUS thermostatisch regelement M30 x 1,5 uitvoering	Picco Mat Zwart/ Mat Zwart



OVUS thermostatische regelementen

DRAYTON THERMOSTATISCH REGELEMENT  
Wit/Wit - Wit/Chroom - Chroom/Chroom - Mat Zwart/ChroomOVUS THERMOSTATISCH REGELEMENT  
Wit/Wit - Wit/Chroom - Chroom/Chroom - Zwart/Zwart -RVS Look/RVS Look - Picco Mat Zwart/Mat Zwart

## DRL FREESTYLE ONDERBLOKKIT

K08

DRL ART.NR.	OMSCHRIJVING	KLEUR
550027	FREESTYLE Onderblokket draaibaar onderblok 50 mm haaks/recht, sierkap, thermostaatknop M30x1,5, vernikkelde wartel M24 met koppelingssset 15 (cv/koperen buis) en 16 mm VPE-VPE ALU inlage	Wit/RAL9016
550028	FREESTYLE Onderblokket draaibaar onderblok 50 mm haaks/recht, sierkap, thermostaatknop M30x1,5, vernikkelde wartel M24 met koppelingssset 15 (cv/koperen buis) en 16 mm VPE-VPE ALU inlage	MatZwart



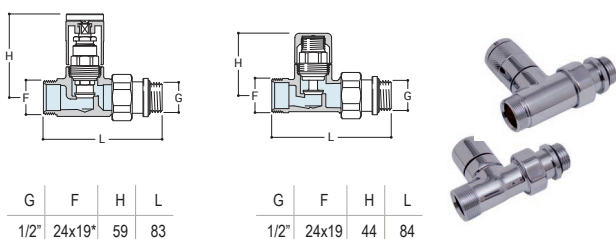
FREESTYLE Onderblokket WIT



FREESTYLE Onderblokket Mat Zwart

## DRL TONDERA designkraan 1/2" RECHT en voetventiel 1/2" RECHT

DRL.ART.NR.	KLEUR	AANSLUITING	CODE	LET OP: AANSLUITSET APART BESTELLEN
550001	Chroom	Ø 14-15-16	K01	

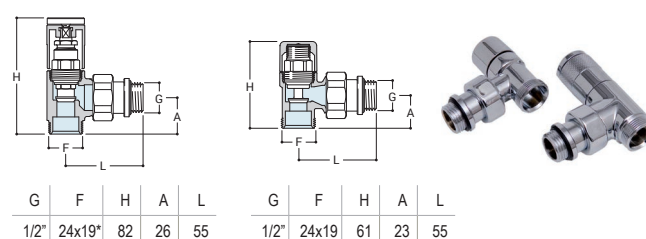


G	F	H	L
1/2"	24x19"	59	83

G	F	H	L
1/2"	24x19	44	84

## DRL TONDERA designkraan 1/2" HAAKS en voetventiel 1/2" HAAKS

DRL.ART.NR.	KLEUR	AANSLUITING	CODE	LET OP: AANSLUITSET APART BESTELLEN
550002	Chroom	Ø 14-15-16	K01	

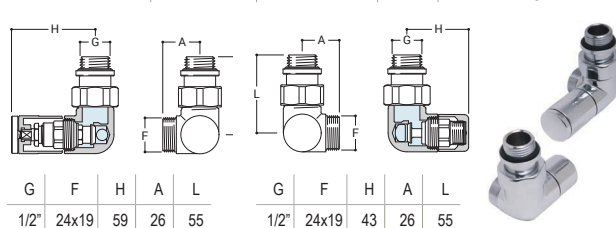


G	F	H	A	L
1/2"	24x19"	82	26	55

G	F	H	A	L
1/2"	24x19	61	23	55

DRL TONDERA designkraan 1/2" DUBBELHAAKS  
knop rechts en 1/2" voetventiel dubbelhaaks links

DRL.ART.NR.	KLEUR	AANSLUITING	CODE	LET OP: AANSLUITSET APART BESTELLEN
550003	Chroom	Ø 14-15-16	K01	

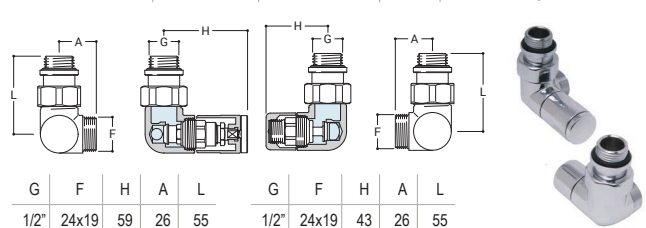


G	F	H	A	L
1/2"	24x19	59	26	55

G	F	H	A	L
1/2"	24x19	43	26	55

DRL TONDERA designkraan 1/2" DUBBELHAAKS  
knop links en 1/2" voetventiel dubbelhaaks rechts

DRL.ART.NR.	KLEUR	AANSLUITING	CODE	LET OP: AANSLUITSET APART BESTELLEN
550004	Chroom	Ø 14-15-16	K01	

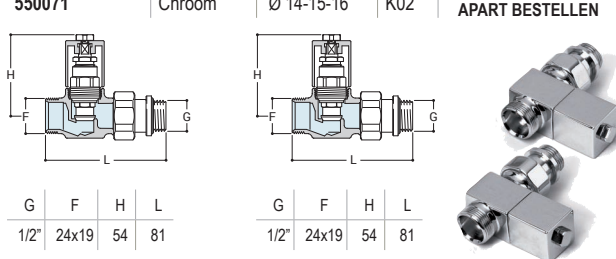


G	F	H	A	L
1/2"	24x19	59	26	55

G	F	H	A	L
1/2"	24x19	43	26	55

## DRL KUBUS designkraan 1/2" RECHT en voetventiel 1/2" RECHT

DRL.ART.NR.	KLEUR	AANSLUITING	CODE	LET OP: AANSLUITSET APART BESTELLEN
5500071	Chroom	Ø 14-15-16	K02	

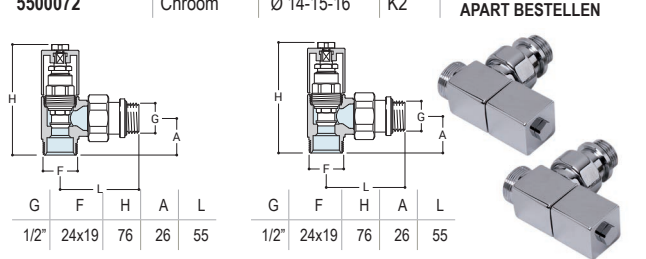


G	F	H	L
1/2"	24x19	54	81

G	F	H	L
1/2"	24x19	54	81

## DRL KUBUS designkraan 1/2" HAAKS en voetventiel 1/2" HAAKS

DRL.ART.NR.	KLEUR	AANSLUITING	CODE	LET OP: AANSLUITSET APART BESTELLEN
5500072	Chroom	Ø 14-15-16	K2	

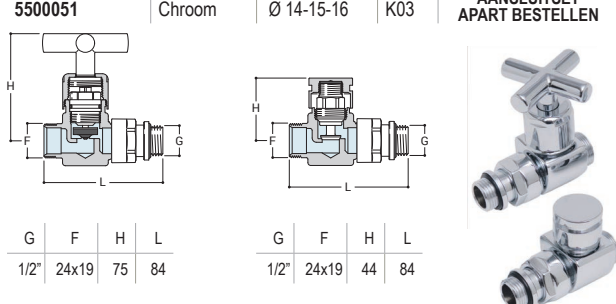


G	F	H	A	L
1/2"	24x19	76	26	55

G	F	H	A	L
1/2"	24x19	76	26	55

## DRL MINIMAL designkraan met kruishandgreep 1/2" RECHT en voetventiel 1/2" RECHT

DRL.ART.NR.	KLEUR	AANSLUITING	CODE	LET OP: AANSLUITSET APART BESTELLEN
5500051	Chroom	Ø 14-15-16	K03	

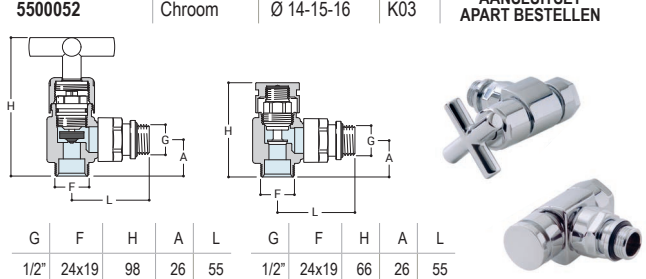


G	F	H	L
1/2"	24x19	75	84

G	F	H	L
1/2"	24x19	44	84

## DRL MINIMAL designkraan met kruishandgreep 1/2" HAAKS en voetventiel 1/2" HAAKS

DRL.ART.NR.	KLEUR	AANSLUITING	CODE	LET OP: AANSLUITSET APART BESTELLEN
5500052	Chroom	Ø 14-15-16	K03	



G	F	H	A	L
1/2"	24x19	98	26	55

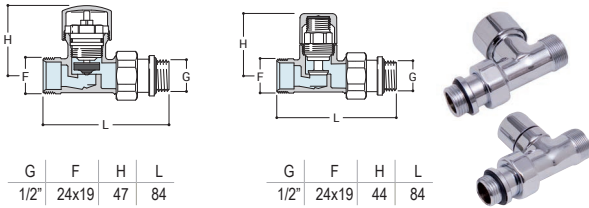
G	F	H	A	L
1/2"	24x19	66	26	55

## DRL OVUS DESIGNKRAAN CHROOM - AFMETINGEN

## DESIGNKRANEN

DRL OVUS Designkraan 1/2" RECHT en 1/2" Voetventiel recht (thermostatisch voorbereid)

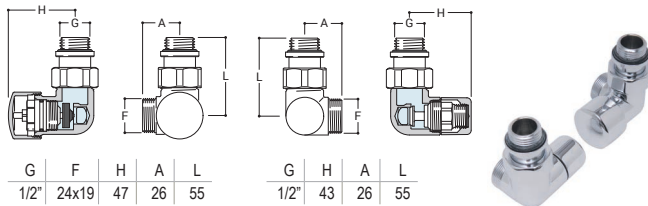
DRL.ART.NR.	KLEUR	AANSLUITING	CODE	AANSLUITSET APART BESTELLEN ZIE PAG 360 + 367
550011	Chroom	Ø 14-15-16 mm	K04	



G	F	H	L
1/2"	24x19	47	84

DRL OVUS Designkraan 1/2" DUBBELHAAKS knop rechts en 1/2" Voetventiel dubbelhaaks links (thermostatisch voorbereid)

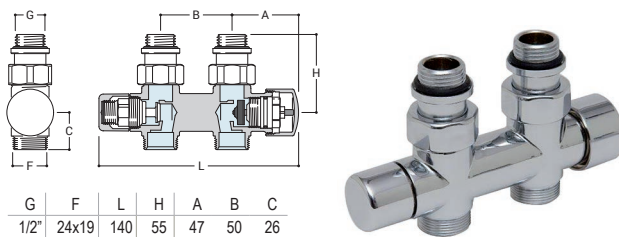
DRL.ART.NR.	KLEUR	AANSLUITING	CODE	AANSLUITSET APART BESTELLEN ZIE PAG 360 + 367
550013	Chroom	Ø 14-15-16 mm	K04	
550113	Mat Zwart	Ø 14-15-16 mm	K04	



G	F	H	A	L
1/2"	24x19	47	26	55

DRL OVUS Onderblok 2 x 1/2" h.o.h. 50 mm RECHT, knop links of rechts (omkeerbaar- thermostatisch voorbereid)

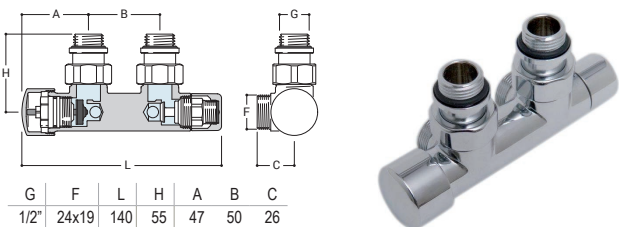
DRL.ART.NR.	KLEUR	AANSLUITING	CODE	LET OP: AANSLUITSET APART BESTELLEN
550021	Chroom	Ø 14-15-16 mm	K04	



G	F	L	H	A	B	C
1/2"	24x19	140	55	47	50	26

DRL OVUS Onderblok 2 x 1/2" h.o.h. 50 mm HAAKS, knop links (thermostatisch voorbereid)

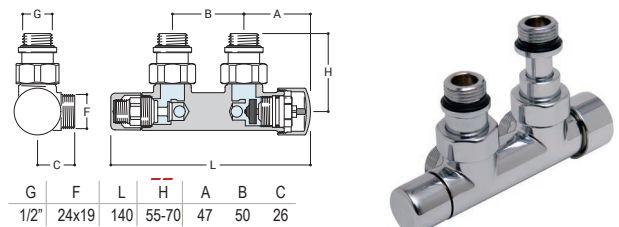
DRL.ART.NR.	KLEUR	AANSLUITING	CODE	LET OP: AANSLUITSET APART BESTELLEN
550023	Chroom	Ø 14-15-16 mm	K04	



G	F	L	H	A	B	C
1/2"	24x19	140	55	47	50	26

DRL OVUS Onderblok 2 x 1/2" h.o.h. 50 mm HAAKS telescopisch knop rechts (thermostatisch voorbereid)

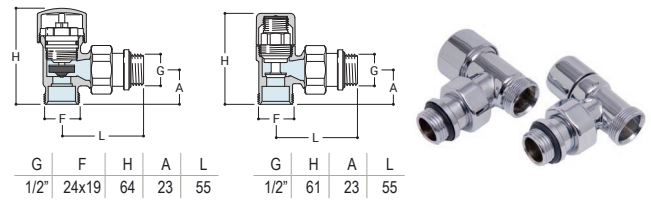
DRL.ART.NR.	KLEUR	AANSLUITING	CODE	LET OP: AANSLUITSET APART BESTELLEN
550025	Chroom	Ø 14-15-16 mm	K04	



G	F	L	H	A	B	C
1/2"	24x19	140	55-70	47	50	26

DRL OVUS Designkraan 1/2" HAAKS en 1/2" Voetventiel 1/2" HAAKS (thermostatisch voorbereid)

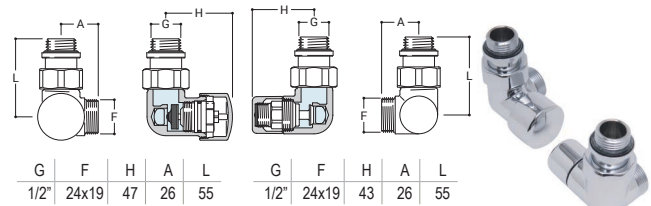
DRL.ART.NR.	KLEUR	AANSLUITING	CODE	LET OP: AANSLUITSET APART BESTELLEN
550012	Chroom	Ø 14-15-16 mm	K04	



G	F	H	A	L
1/2"	24x19	64	23	55

DRL OVUS Designkraan 1/2" DUBBELHAAKS knop links en 1/2" Voetventiel dubbelhaaks rechts (thermostatisch voorbereid)

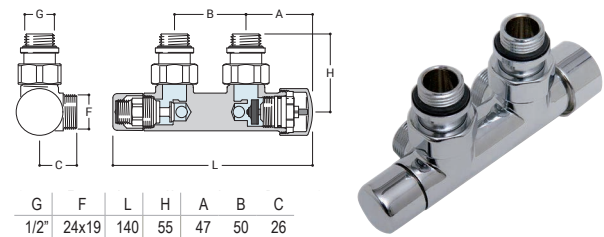
DRL.ART.NR.	KLEUR	AANSLUITING	CODE	AANSLUITSET APART BESTELLEN ZIE PAG 360 + 367
550014	Chroom	Ø 14-15-16 mm	K04	



G	F	H	A	L
1/2"	24x19	47	26	55

DRL OVUS Onderblok 2 x 1/2" h.o.h. 50 mm HAAKS, knop rechts (thermostatisch voorbereid)

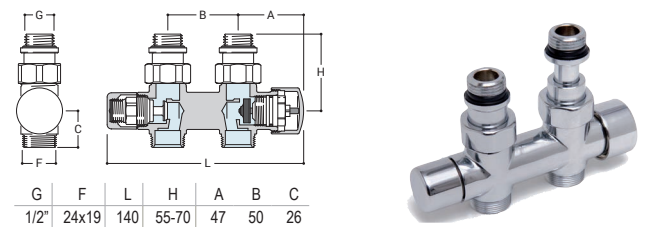
DRL.ART.NR.	KLEUR	AANSLUITING	CODE	LET OP: AANSLUITSET APART BESTELLEN
550022	Chroom	Ø 14-15-16 mm	K04	



G	F	L	H	A	B	C
1/2"	24x19	140	55	47	50	26

DRL OVUS Onderblok 2 x 1/2" h.o.h. 50 mm RECHT telescopisch knop links of rechts (omkeerbaar) (thermostatisch voorbereid)

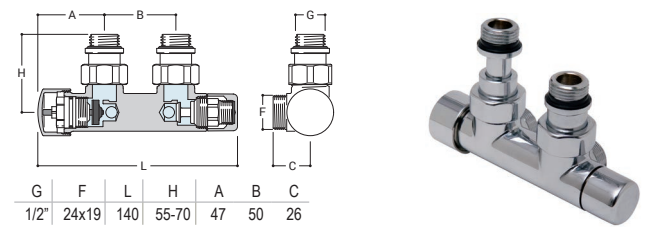
DRL.ART.NR.	KLEUR	AANSLUITING	CODE	LET OP: AANSLUITSET APART BESTELLEN
550024	Chroom	Ø 14-15-16 mm	K04	



G	F	L	H	A	B	C
1/2"	24x19	140	55-70	47	50	26

DRL OVUS Onderblok 2 x 1/2" h.o.h. 50 mm HAAKS telescopisch knop links (thermostatisch voorbereid)

DRL.ART.NR.	KLEUR	AANSLUITING	CODE	LET OP: AANSLUITSET APART BESTELLEN
550026	Chroom	Ø 14-15-16 mm	K04	



G	F	L	H	A	B	C
1/2"	24x19	140	55-70	47	50	26

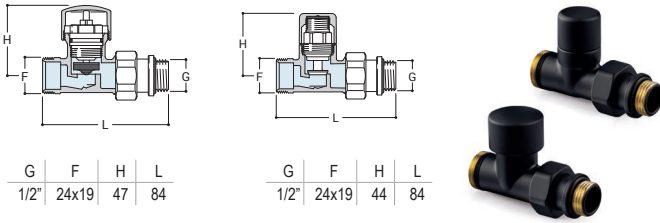
# DRL OVUS DESIGNKRAAN MAT ZWART - AFMETINGEN

# DESIGNKRANEN

DRL OVUS DESIGNKRAAN 1/2" RECHT en Voetventiel 1/2" Recht  
Thermostatisch voorber. | Mat Zwart

DRL.ART.NR.	KLEUR	AANSLUITING	CODE
550111	Mat Zwart	Ø 14-15-16 mm	K04

LET OP:  
AANSLUITSET  
APART  
BESTELLEN

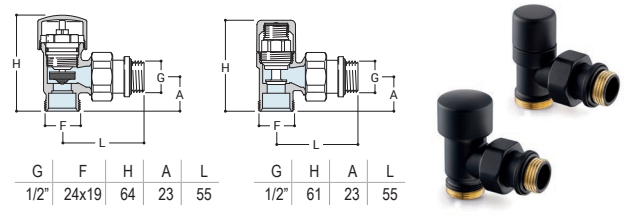


G	F	H	L
1/2"	24x19	47	84

DRL OVUS DESIGNKRAAN 1/2" HAAKS en Voetventiel 1/2" Haaks  
Thermostatisch voorber. | Mat Zwart

DRL.ART.NR.	KLEUR	AANSLUITING	CODE
550112	Mat Zwart	Ø 14-15-16 mm	K04

LET OP:  
AANSLUITSET  
APART  
BESTELLEN

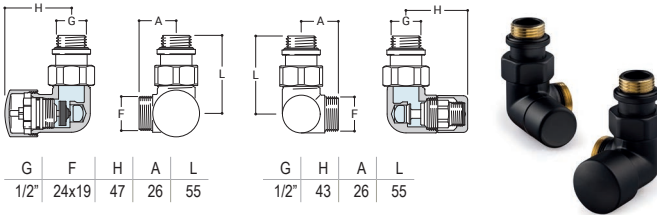


G	F	H	A	L
1/2"	24x19	64	23	55

DRL OVUS DESIGNKRAAN 1/2" DUBBELHAAKS knop Rechts en  
Voetventiel 1/2" Dubbelhaaks Links | Thermostatisch voorber. | Mat Zwart

DRL.ART.NR.	KLEUR	AANSLUITING	CODE
550113	Mat Zwart	Ø 14-15-16 mm	K04

LET OP:  
AANSLUITSET  
APART  
BESTELLEN

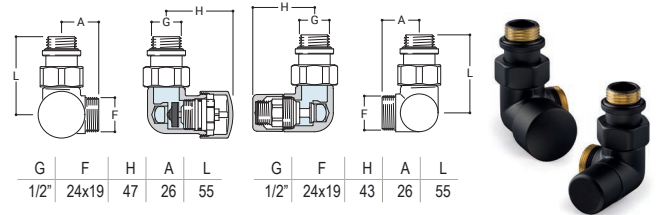


G	F	H	A	L
1/2"	24x19	47	26	55

DRL OVUS DESIGNKRAAN 1/2" DUBBELHAAKS knop Links en  
Voetventiel 1/2" Dubbelhaaks Rechts | Thermostatisch voorber. | Mat Zwart

DRL.ART.NR.	KLEUR	AANSLUITING	CODE
550114	Mat Zwart	Ø 14-15-16 mm	K04

AANSLUITSET  
APART  
BESTELLEN

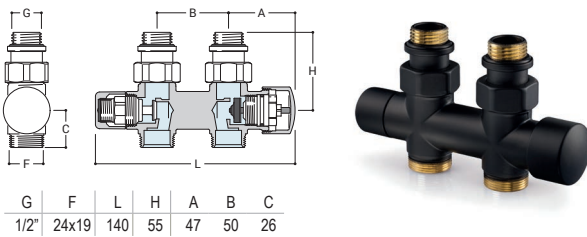


G	F	H	A	L
1/2"	24x19	47	26	55

DRL OVUS ONDERBLOK 2 x 1/2" h.o.h. 50 mm RECHT  
knop Links of Rechts (omkeerbaar) | Thermostatisch voorber. | Mat Zwart

DRL.ART.NR.	KLEUR	AANSLUITING	CODE
550121	Mat Zwart	Ø 14-15-16 mm	K04

LET OP:  
AANSLUITSET  
APART  
BESTELLEN



G	F	L	H	A	B	C
1/2"	24x19	140	55	47	50	26

DRL OVUS MAT ZWART AANSLUITSET 14 of 16 mm x 2 mm  
VPE en alu. inlage+ mat zwart rozetten

DRL.ART.NR.	KLEUR	AANSLUITING	CODE
550131	Mat Zwart	Ø 14 mm	K01
550132	Mat Zwart	Ø 16 mm	K01

DRL OVUS MAT ZWART AANSLUITSET 15 mm  
tbv koper en CV buis + Mat Zwarte rozetten

550133	Mat Zwart	Ø 15 mm	K01
--------	-----------	---------	-----

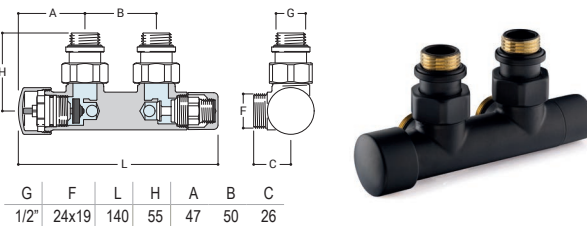


Ø 14 en 16 mm

DRL OVUS ONDERBLOK 2 x 1/2" h.o.h. 50 mm HAAKS  
Knop Links | Thermostatisch voorber. | Mat Zwart

DRL.ART.NR.	KLEUR	AANSLUITING	CODE
550123	Mat Zwart	Ø 14-15-16 mm	K04

LET OP:  
AANSLUITSET  
APART  
BESTELLEN

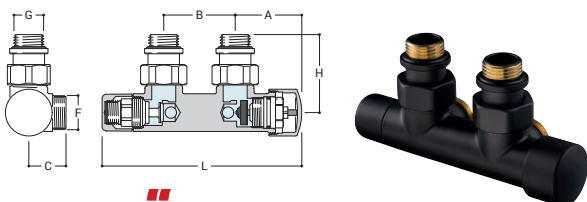


G	F	L	H	A	B	C
1/2"	24x19	140	55	47	50	26

DRL OVUS ONDERBLOK 2 x 1/2" h.o.h. 50 mm HAAKS  
knop Rechts | Thermostatisch voorber. | Mat Zwart

DRL.ART.NR.	KLEUR	AANSLUITING	CODE
550122	Mat Zwart	Ø 14-15-16 mm	K04

AANSLUITSET  
APART  
BESTELLEN



DRL DRAYTON+OVUS THERMOSTATISCH REGELEMENT M30 x 1,5 uitvoering

DRL ART.NR.	KLEUR	UITVOERING	CODE
550141	DRAYTON- Mat Zwart/Chroom	M30 x 1,5	K05
553085	OVUS- Picco Mat Zwart/Mat Zwart	M30 x 1,5	K06



G	H	D
M30x1,5	84	41

G	H	D
M30x1,5	70	43

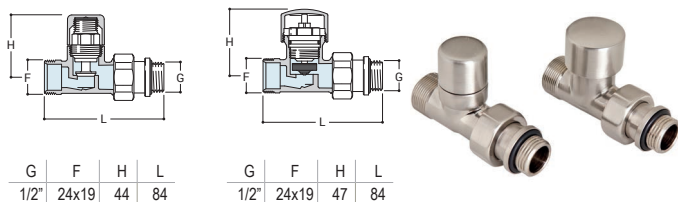


## DRL OVUS DESIGNKRAAN RVS LOOK +FREESTYLE - AFMETINGEN

## DESIGNKRANEN

DRL OVUS RVS LOOK designkraan 1/2" RECHT  
en voetventiel 1/2" RECHT (thermostatisch voorbereid)

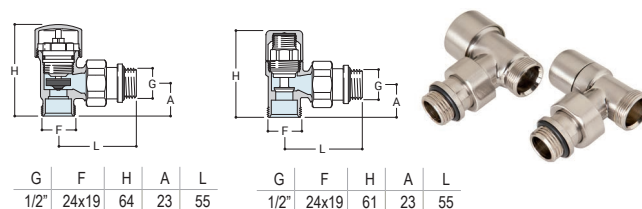
DRL.ART.NR.	KLEUR	AANSLUITING	CODE	LET OP: AANSLUITSET APART BESTELLEN
552011	RVS LOOK	Ø 14-15-16 mm	K07	



G	F	H	L
1/2"	24x19	44	84

DRL OVUS RVS LOOK designkraan 1/2" HAAKS  
en voetventiel 1/2" haaks (thermostatisch voorbereid)

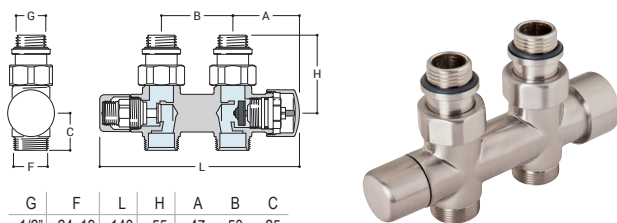
DRL.ART.NR.	KLEUR	AANSLUITING	CODE	LET OP: AANSLUITSET APART BESTELLEN
552012	RVS LOOK	Ø 14-15-16 mm	K07	



G	F	H	A	L
1/2"	24x19	64	23	55

DRL OVUS RVS LOOK onderblok 2 x 1/2" h.o.h. 50mm RECHT  
knop links of rechts (omkeerbaar) (thermostatisch voorbereid)

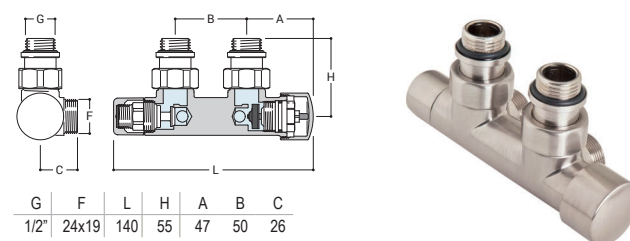
DRL.ART.NR.	KLEUR	AANSLUITING	CODE	LET OP: AANSLUITSET APART BESTELLEN
552021	RVS LOOK	Ø 14-15-16 mm	K07	



G	F	L	H	A	B	C
1/2"	24x19	140	55	47	50	25

DRL OVUS RVS LOOK onderblok 2 x 1/2" h.o.h. 50mm HAAKS  
knop rechts (thermostatisch voorbereid)

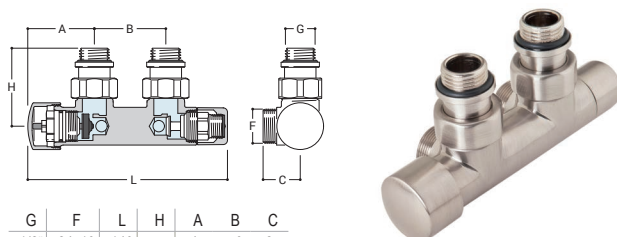
DRL.ART.NR.	KLEUR	AANSLUITING	CODE	LET OP: AANSLUITSET APART BESTELLEN
552022	RVS LOOK	Ø 14-15-16 mm	K07	



G	F	L	H	A	B	C
1/2"	24x19	140	55	47	50	26

DRL OVUS RVS LOOK onderblok 2 x 1/2" h.o.h. 50mm HAAKS  
knop links (thermostatisch voorbereid)

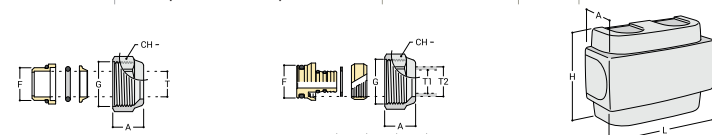
DRL.ART.NR.	KLEUR	AANSLUITING	CODE	LET OP: AANSLUITSET APART BESTELLEN
552023	RVS LOOK	Ø 14-15-16 mm	K07	



G	F	L	H	A	B	C
1/2"	24x19	140	55	47	50	25

DRL FREESTYLE Onderblok Set 50mm 360° draaibaar HAAKS/RECHT  
Sierkap, thermostaatknop M30x1,5, vernikkelde wartel M24  
met koppelingset 15 (cv/koperen buis) en 16 mm VPE-VPE ALU inlage

DRL.ART.NR.	KLEUR	AANSLUITING	CODE
550027	Sierkap en therm.knop Wit	Ø 15-16 mm	K08
550027	Sierkap en therm.knop MatZwart	Ø 15-16 mm	K08

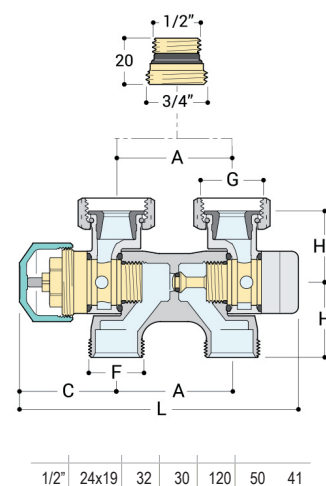


G	F	T1	T2	CH
1/2"	16	10	15	24
1/2"	16	12	15	24
1/2"	16	14	15	24
24x19	18	10	17	27
24x19	18	12	17	27
24x19	18	14	17	27
24x19	18	15	17	27
24x19	18	16	17	27
24x19	-	18	17	27

G	F	T1	T2	A	CH
24x19	18	9,5-10	14	17	28
24x19	18	11,5-12	16	17	28
24x19	18	11,5-12	17	17	28
24x19	18	13,5-14	18	17	28
24x19	18	15,5-16	20	17	28

H	L	A
80	115	46

G	H	D
M30x1,5	84	42



G	F	T1	T2	A	CH
1/2"	24x19	32	30	120	50
					41



## DRL AANSLUITSETS + REGELEMENTEN - AFMETINGEN

## DESIGNKRANEN

DRL **TONDERA-KUBUS-OVUS** aansluitset 14 of 16 mm x 2 mm  
VPE en alu. inlage+ chroom rozetten

DRL.ART.NR.	KLEUR	AANSLUITING	CODE
550031	Chroom	Ø 14 mm	K01
550032	Chroom	Ø 16 mm	K01

DRL **TONDERA-KUBUS-OVUS** aansluitset 15 mm  
tbv koper en CV buis+Chroom rozetten

550033	Chroom	Ø 15 mm	K01
--------	--------	---------	-----



Ø 14 en 16 mm

Ø 15 mm

DRL **MINIMAL** aansluitset 14 of 16 mm x 2 mm  
VPE en alu. inlage+ chroom rozetten

DRL.ART.NR.	KLEUR	AANSLUITING	CODE
550061	Chroom	Ø 14 mm	K01
550062	Chroom	Ø 16 mm	K01

DRL **MINIMAL** aansluitset 15 mm tbv koper en CV buis+Chroom rozetten

550063	Chroom	Ø 15 mm	K01
--------	--------	---------	-----



Ø 14 en 16 mm

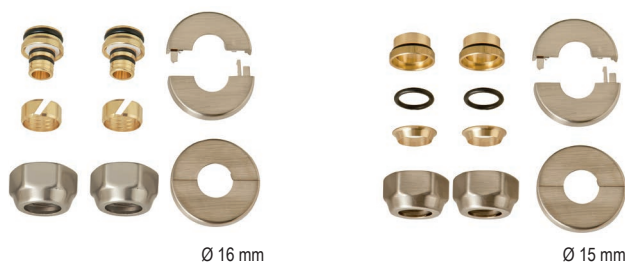
Ø 15 mm

DRL **OVUS RVS LOOK** aansluitset 16 mm x 2 mm  
VPE en alu. inlage + RVS LOOK rozetten

DRL.ART.NR.	KLEUR	AANSLUITING	CODE
550032	RVS LOOK	Ø 16 mm	K07

OVUS RVS LOOK aansluitset 15 mm tbv koper en CV buis + RVS LOOK rozetten

550033	RVS LOOK	Ø 15 mm	K07
--------	----------	---------	-----



Ø 16 mm

Ø 15 mm

DRL **TONDERA-KUBUS-OVUS** aansluitset 14 of 16 mm x 2 mm  
VPE en alu. inlage+ mat zwart rozetten

DRL.ART.NR.	KLEUR	AANSLUITING	CODE
550131	Mat Zwart	Ø 14 mm	K01
550132	Mat Zwart	Ø 16 mm	K01

DRL **TONDERA-KUBUS-OVUS** aansluitset 15 mm  
tbv koper en CV buis + Mat zwarte rozetten

550133	Mat Zwart	Ø 15 mm	K01
--------	-----------	---------	-----



Ø 14 en 16 mm

DRL **DRAYTON** thermostatisch regelement M30 x 1,5 uitvoering

DRL ART.NR.	KLEUR	UITVOERING	CODE
552041	Wit/Wit	M30 x 1,5	K05
551041	Wit/Chroom	M30 x 1,5	K05
550041	Chroom/Chroom	M30 x 1,5	K05
550141	Mat Zwart/Chroom	M30 x 1,5	K05



DRAYTON THERMOSTATISCH REGELEMENT

G	H	D
M30x1,5	84	42

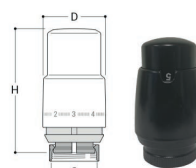
DRL **OVUS** thermostatisch regelement M30 x 1,5 uitvoering

DRL ART.NR.	KLEUR	UITVOERING	CODE
553080	Wit/Wit	M30 x 1,5	K06
553081	Wit/Chroom	M30 x 1,5	K06
553082	Chroom/Chroom	M30 x 1,5	K06
553083	Zwart/Zwart	M30 x 1,5	K06
553084	RVS LOOK	M30 x 1,5	K06
553085	Picco Mat Zwart/Mat Zwart	M30 x 1,5	K06



OVUS THERMOSTATISCH REGELEMENT

G	H	D
M30x1,5	84	42



G	H	D
M30x1,5	70	42

## DRL AANSLUITSETS + REGELEMENTEN - AFMETINGEN

## DESIGNKRANEN

DRL **TONDERA-KUBUS-OVUS** aansluitset 14 of 16 mm x 2 mm  
VPE en alu. inlage+ chroom rozetten

DRL.ART.NR.	KLEUR	AANSLUITING	CODE
550031	Chroom	Ø 14 mm	K01
550032	Chroom	Ø 16 mm	K01

DRL **TONDERA-KUBUS-OVUS** aansluitset 15 mm  
tbv koper en CV buis+Chroom rozetten

550033	Chroom	Ø 15 mm	K01
--------	--------	---------	-----



Ø 14 en 16 mm

Ø 15 mm

DRL **MINIMAL** aansluitset 14 of 16 mm x 2 mm  
VPE en alu. inlage+ chroom rozetten

DRL.ART.NR.	KLEUR	AANSLUITING	CODE
550061	Chroom	Ø 14 mm	K01
550062	Chroom	Ø 16 mm	K01

DRL **MINIMAL** aansluitset 15 mm tbv koper en CV buis+Chroom rozetten

550063	Chroom	Ø 15 mm	K01
--------	--------	---------	-----



Ø 14 en 16 mm

Ø 15 mm

DRL **OVUS RVS LOOK** aansluitset 16 mm x 2 mm  
VPE en alu. inlage + RVS LOOK rozetten

DRL.ART.NR.	KLEUR	AANSLUITING	CODE
550032	RVS LOOK	Ø 16 mm	K07

OVUS RVS LOOK aansluitset 15 mm tbv koper en CV buis + RVS LOOK rozetten

550033	RVS LOOK	Ø 15 mm	K07
--------	----------	---------	-----



Ø 16 mm

Ø 15 mm

DRL **TONDERA-KUBUS-OVUS** aansluitset 14 of 16 mm x 2 mm  
VPE en alu. inlage+ mat zwart rozetten

DRL.ART.NR.	KLEUR	AANSLUITING	CODE
550131	Mat Zwart	Ø 14 mm	K01
550132	Mat Zwart	Ø 16 mm	K01

DRL **TONDERA-KUBUS-OVUS** aansluitset 15 mm  
tbv koper en CV buis + Mat zwarte rozetten

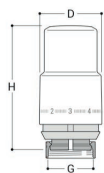
550133	Mat Zwart	Ø 15 mm	K01
--------	-----------	---------	-----



Ø 14 en 16 mm

DRL **DRAYTON** thermostatisch regelement M30 x 1,5 uitvoering

DRL ART.NR.	KLEUR	UITVOERING	CODE
552041	Wit/Wit	M30 x 1,5	K05
551041	Wit/Chroom	M30 x 1,5	K05
550041	Chroom/Chroom	M30 x 1,5	K05
550141	Mat Zwart/Chroom	M30 x 1,5	K05



DRAYTON THERMOSTATISCH REGELEMENT

G	H	D
M30x1,5	84	42

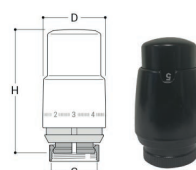
DRL **OVUS** thermostatisch regelement M30 x 1,5 uitvoering

DRL ART.NR.	KLEUR	UITVOERING	CODE
553080	Wit/Wit	M30 x 1,5	K06
553081	Wit/Chroom	M30 x 1,5	K06
553082	Chroom/Chroom	M30 x 1,5	K06
553083	Zwart/Zwart	M30 x 1,5	K06
553084	RVS LOOK	M30 x 1,5	K06
553085	Picco Mat Zwart/Mat Zwart	M30 x 1,5	K06



OVUS THERMOSTATISCH REGELEMENT







G	H	D
M30x1,5	84	42



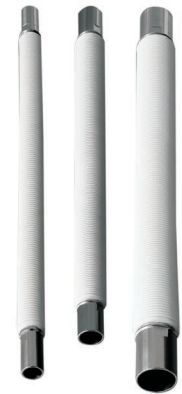
G	H	D
M30x1,5	70	42

# DRL PRO-FITPIPE® WATER

## RVS LEIDINGEN

DRL ART.NR.	OMSCHRIJVING	DN NOM. ØD	R MIN	L MIN/PMAX AT 20°C	L MAX/P MAX AT AT 20°C	AANSLUITMAAT ØD	KEURMERK
600015	PRO-FitPipe® Water	DN 15	30 mm	370 mm/7bar	670 mm/10 bar	15 mm	KIWA 
600022	PRO-FitPipe® Water	DN 20	40 mm	370 mm/5bar	670 mm/5,5 bar	22 mm	KIWA 
600028	PRO-FitPipe® Water	DN 25	45 mm	370 mm/4bar	670 mm/5,5 bar	28 mm	
601015	PRO-FitPipe® Water	DN 15	30 mm	170 mm/7bar	270 mm/10 bar	15 mm	KIWA 
601022	PRO-FitPipe® Water	DN 20	40 mm	170 mm/5bar	270 mm/5,5 bar	22 mm	KIWA 
601028	PRO-FitPipe® Water	DN 25	45 mm	170 mm/4bar	270 mm/5,5 bar	28 mm	
602015	PRO-FitPipe® Water	DN 15	30 mm	270 mm/7bar	470 mm/10 bar	15 mm	KIWA 
602022	PRO-FitPipe® Water	DN 20	40 mm	270 mm/5bar	470 mm/5,5 bar	22 mm	KIWA 
602028	PRO-FitPipe® Water	DN 25	45 mm	270 mm/4bar	470 mm/5,5 bar	28 mm	
DRL ART.NR.	OMSCHRIJVING						
600002	PRO-FitPipe® Stretch Tool . Aansluitdiameter: 15/22/28 mm						

### PRO-FitPipe®



PRO-FitPipe®Water

## DRL PRO-FITPIPE® WATER & DRL EMI-C PIPE

TEMPERATURE T °C	CORRECTION FACTOR	TEMPERATURE T °C	CORRECTION FACTOR	TEMPERATURE T °C	CORRECTION FACTOR
0 - 40°C	1,00	70°C	0,903 mm	100°C	0,843
50°C	0,965	80°C	0,903 mm	110°C	0,824
60°C	0,930	90°C	0,903 mm	120°C	0,806



PRO-FitPipe® Stretch Tool

## DRL EMI-C PIPE WATER

DRL ART.NR.	OMSCHRIJVING	ØD	R MIN	L MIN/PMAX AT 20°C	L MAX/P MAX AT 20°C
60591504	EMI-C Pipe	DN 15	30 mm	110 mm/ 7 bar 210 mm	10 bar 1/2" bi/bui
60591506	EMI-C Pipe	DN 15	30 mm	200 mm/ 7bar 410 mm	10 bar 1/2" bi/bui
60591507	EMI-C Pipe	DN 15	30 mm	260 mm/ 7bar 520 mm	10 bar 1/2" bi/bui
60591514	EMI-C Pipe	DN 15	30 mm	110 mm/ 7 bar 210 mm	10 bar 1/2" bi/bi
60591516	EMI-C Pipe	DN 15	30 mm	200 mm/ 7 bar 410 mm	10 bar 1/2" bi/bi
60591517	EMI-C Pipe	DN 15	30 mm	260 mm/ 7 bar 520 mm	10 bar 1/2" bi/bi
60592004	EMI-C Pipe	DN 20	40 mm	110 mm/ 5 bar 210 mm	5,5 bar 3/4" bi/bui
60592006	EMI-C Pipe	DN 20	40 mm	200 mm/ 5 bar 410 mm	5,5 bar 3/4" bi/bui
60592007	EMI-C Pipe	DN 20	40 mm	260 mm/ 5 bar 520 mm	5,5 bar 3/4" bi/bui
60592014	EMI-C Pipe	DN 20	40 mm	110 mm/ 5 bar 210 mm	5,5 bar 3/4" bi/bi
60592016	EMI-C Pipe	DN 20	40 mm	200 mm/ 5 bar 410 mm	5,5 bar 3/4" bi/bi
60592017	EMI-C Pipe	DN 20	40 mm	260 mm/ 5 bar 520 mm	5,5 bar 3/4" bi/bi
60592504	EMI-C Pipe	DN 25	45 mm	110 mm/ 4 bar 210 mm	5,5 bar 1" bi/bui
60592506	EMI-C Pipe	DN 25	45 mm	200 mm/ 4 bar 410 mm	5,5 bar 1" bi/bui
60592507	EMI-C Pipe	DN 25	45 mm	260 mm/ 4 bar 520 mm	5,5 bar 1" bi/bui
60592514	EMI-C Pipe	DN 25	45 mm	110 mm/ 4 bar 210 mm	5,5 bar 1" bi/bi
60592516	EMI-C Pipe	DN 25	45 mm	200 mm/ 4 bar 410 mm	5,5 bar 1" bi/bi
60592517	EMI-C Pipe	DN 25	45 mm	260 mm/ 4 bar 520 mm	5,5 bar 1" bi/bi
60611500	EMI-C Pipe	DN 15	30 mm	500 mm/ 7 bar 1000 mm	10 bar 1/2" bi/bui
60611510	EMI-C Pipe	DN 15	30 mm	500 mm/ 7 bar 1000 mm	10 bar 1/2" bi/bi
60612000	EMI-C Pipe	DN 20	40 mm	500 mm/ 5 bar 1000 mm	5,5 bar 3/4" bi/bui
60612010	EMI-C Pipe	DN 20	40 mm	500 mm/ 5 bar 1000 mm	5,5 bar 3/4" bi/bi
60612500	EMI-C Pipe	DN 25	45 mm	500 mm/ 4 bar 1000 mm	5,5 bar 1" bi/bui
60612510	EMI-C Pipe	DN 25	45 mm	500 mm/ 4 bar 1000 mm	5,5 bar 1" bi/bi
600003	EMI-C Pipe 1/2" Stretch Tool (voor de grotere maten 3/4" en 1" is dit tooltje eenvoudig aan te passen met een malleabele of messing verloopring/sok van 1/2"x3/4" of van 1/2"x1")				

### EMI-C Pipe



EMI-C Pipe bi/bui



EMI-C Pipe bi/bi



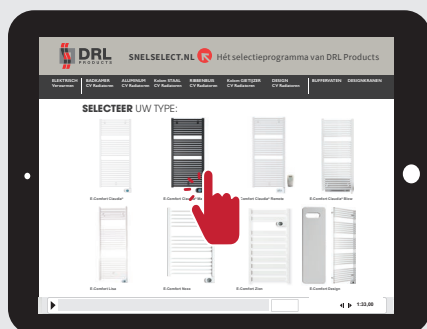
EMI-C Pipe 1/2" Stretch Tool

# De juiste radiator in EEN PAAR STAPPEN



Ga naar [www.snelselect.nl](http://www.snelselect.nl), het handige selectieprogramma van DRL Products met het totaal overzicht van alle DRL radiatoren en accessoires, inclusief alle mogelijke kleuren, aansluitingen, afmetingen en bijbehorende prijzen. Maak hiermee eenvoudig de gewenste selectie van jouw badkamer- of keukenradiator in een paar klikken:

WWW.SNELSELECT.NL 



BEKIJK SNELSELECT.NL  
INSTRUCTIEFILM



1. Selecteer de gewenste product GROEP
2. Selecteer TYPE radiator, kleur en accessoires
3. Calculeer en genereer de bestelinformatie voor de groothandel

SNELSELECT.NL  Hét selectieprogramma van DRL Products

DRL Products - Minervum 7268 - 4817 ZM Breda - T +31(0)76 - 581 53 11 - E [info@drl-products.nl](mailto:info@drl-products.nl) - [www.snelselect.nl](http://www.snelselect.nl)



## Reinigingsvoorschriften

Het onderhoud en reinigen van gelakte radiatoren mag uitsluitend geschieden door stof en vuil af te nemen met een vochtige doek zonder gebruikmaking van chemische en/of schuurmiddelen.

Het reinigen of polijsten van radiatoren uitgevoerd in Chroom dient men uit te voeren met het poetsmiddel van het fabricaat Belgom.



## Textiel drogen

Radiatoren zijn niet bedoeld om nat textiel te drogen.

## Ventilatie

Ventilatie van de gebruikersruimte:

De ruimte waarin de (badkamer)radiator is geplaatst dient te zijn uitgerust met voldoende ventilatie zoals beschreven in het bouw besluit Artikel 3.29. Luchtverversing verblijfsgebied, verblijfsruimte, toiletruimte en badruimte.

Bij onvoldoende ventilatie kan corrosievorming aan de radiator optreden.

## Vocht/condensvorming

Radiatoren in het algemeen zijn niet gemaakt om nat te worden, dan wel in aanraking te komen met zeepresten en-/of schoonmaak producten.

De radiator mag niet in aanraking komen met (spat)water.

Overmatige condensvorming in de badkamer als gevolg van onvoldoende ventilatie kan leiden tot roestvorming op de radiator.

Wanneer radiatoren onverhoopt toch nat worden dan dient het vocht eenvoudig met een droge doek te worden weggenomen.

## Plaatsing van een elektrische radiator

Een elektrische radiator moet worden geplaatst conform de eisen die worden beschreven in de NEN 1010.

De radiator mag niet in aanraking komen met (spat)water, zeepresten of overmatige dampontwikkeling

## Plaatsing van een CV- gevoede radiator

Een CV- gevoede radiator moet horizontaal gemeten op minimaal 1,30m afstand worden geplaatst van een douchekop of kraan indien er geen afscheiding is tussen de douchekop of kraan en de radiator.

Daarnaast moet de radiator dusdanig worden geplaatst zodat deze niet in aanraking kan komen met (spat)water, zeepresten of overmatige dampontwikkeling.

## ARTIKEL 1. DEFINITIES

In deze algemene verkoop- en leveringsvoorwaarden (verder: "de Algemene Voorwaarden") wordt verstaan onder: DRL Products: DRL Products B.V., bij de Kamer van Koophandel geregistreerd onder nummer 20091089, importeur/groothandelaar in verwarmingsapparaten en onderdelen, mede handelend onder de namen "The Radiator Company" en DRL Products en "DRL The Radiator Company"; Afnemer: iedere (rechts)persoon die met DRL Products een Overeenkomst heeft afgesloten dan wel wenst af te sluiten, deze (rechts)persoon in de Algemene Voorwaarden gemakshalve aangeduid in mannelijk enkelvoud; Levering: de levering zoals ter zake de levering van Goederen is bepaald in artikel 7 van de Algemene Voorwaarden en/of het moment waarop het uitvoeren van werkzaamheden wordt gestart c.q. voltooid.

Opracht: de opdracht van de Afnemer tot het verkopen van Goederen en/of uitvoeren van werkzaamheden en/of anderszins;

Overeenkomst: iedere overeenkomst tussen DRL Products en Afnemer; Goederen: de goederen die voorwerp zijn van de Overeenkomst;

Aanbieding: mondeling of schriftelijk aanbod tot het aangaan van de Overeenkomst onder vermelding van prijsopgave en eventueel termijn van Levering;

Offerte: het schriftelijk document waarin de Aanbieding is vastgelegd;

## ARTIKEL 2. TOEPASSELIJKHEID

2.1. Op alle Aanbiedingen, Offertes en Overeenkomsten en overige rechtsverhoudingen van met DRL Products zijn uitsluitend de Algemene Voorwaarden van DRL Products van toepassing.

2.2. Toepasselijkheid van algemene voorwaarden van de Afnemer wordt uitdrukkelijk van de hand gewezen.

2.3. Afwijkingen van de Algemene Voorwaarden zijn slechts geldig, indien en voor zover zij voorafgaande aan de totstandkoming van de Overeenkomst uitdrukkelijk en schriftelijk zijn overeengekomen. Deze afwijkingen gelden slechts voor de specifieke Aanbieding of Overeenkomst ten aanzien waarvan deze afwijkingen overeen zijn gekomen.

2.4. Indien één of meerdere bepalingen van de Algemene Voorwaarden nietig zijn of (rechtsgeldig) vernietigd worden, blijven de overige bepalingen volledig van kracht en zullen de Afnemer en DRL Products in overleg treden om de betreffende bepalingen te vervangen door bepalingen die zoveel mogelijk het doel en de strekking van oorspronkelijke bepalingen benaderen.

## ARTIKEL 3. AANBIEDINGEN EN OFFERTES

3.1. De door DRL Products uitgebrachte Aanbiedingen en Offertes zijn vrijblijvend, tenzij deze een termijn voor aanvaarding bevatten. Indien een Aanbieding of Offerte een vrijblijvend aanbod bevat en dit door de Afnemer wordt aanvaard, heeft DRL Products het recht het aanbod binnen twee werkdagen na ontvangst van de aanvaarding te herroepen.

3.2. De in de Aanbieding/Offerte vermelde prijzen zijn in Euro's, exclusief omzetbelasting (BTW) en exclusief eventuele andere heffingen welke van overheidswege zullen worden opgelegd, tenzij uitdrukkelijk anders aangegeven.

3.3. De inhoud van prijslijsten, folders, reclamemateriaal en mondelinge opgaven etc. bindt DRL Products niet, tenzij naar die inhoud uitdrukkelijk wordt verwezen in de Overeenkomst. Elke nieuwe prijsnotering in prijslijsten van DRL Products stelt de voorgaande buiten werking. DRL Products is niet gehouden te leveren tegen de vermelde prijs, indien het duidelijk is dat deze prijs berust op een druk- of schijffout.

3.4. Voor toekomstige Opdrachten kan geen beroep worden gedaan op de prijs, levertijd etc. zoals bepaald in eerdere Aanbiedingen en Offertes.

3.5. Vermeldingen in folders, reclamemateriaal en mondelinge opgaven etc. gelden als algemene indicatieve aanduidingen betreffende de aangeboden Goederen. Deze kunnen niet worden aangemerkt als bindende garanties.

3.6. Alle door DRL Products getoonde of verstrekte modellen, monsters, afbeeldingen etc. dienen slechts ter aanduiding. De te leveren Goederen kunnen hiervan afwijken. Afnemer kan geen rechten ontlenen voor wat betreft de gelijkenis tussen de getoonde of verstrekte modellen, monsters, afbeeldingen etc. enerzijds en de geleverde Goederen anderzijds, tenzij uitdrukkelijk en schriftelijk is overeengekomen dat Levering zal plaatsvinden exact conform de getoonde of verstrekte modellen, monsters, afbeeldingen etc. of tenzij de afwijking een voor het functioneren of in uiterlijk een wezenlijke afwijking betreft.

3.7. Alle concrete Aanbiedingen, Offertes en adviezen van DRL Products zijn gebaseerd op door de Afnemer verstrekte informatie. DRL Products mag vertrouwen op de juistheid en volledigheid van de verstrekte informatie.

## ARTIKEL 4. OVEREENKOMST

4.1. DRL Products is slechts aan een door de Afnemer gegeven Opdracht gebonden, nadat de Opdracht door DRL Products schriftelijk is bevestigd of nadat DRL Products met de feitelijke uitvoering van de Opdracht is aangevangen.

4.2. Mondelinge toezeggingen door en afspraken met ondergeschikten van DRL Products, voor zover deze geen procuratie hebben, binden DRL Products niet dan nadat en voor zover zij schriftelijk door een ingevolge de inschrijving in het handelsregister bevoegd persoon binnen DRL Products zijn bevestigd.

4.3. Wijzigingen in de Overeenkomst gelden pas nadat zij uitdrukkelijk en schriftelijk door DRL Products zijn bevestigd.

4.4. Indien de Afnemer bestaat uit twee of meer (rechts)personen, dan zijn zij ieder hoofdelijk jegens DRL Products verbonden ter zake van de verplichtingen die uit de Overeenkomst voortvloeien.

## ARTIKEL 5. PRIJSVERHOOGINGEN

DRL Products is tot twee werkdagen vóór de Levering gerechtigd tot verhoging van de met de Afnemer overeengekomen prijs, indien de algemene binnen DRL Products geldende prijzen voor de te leveren Goederen na de totstandkoming van de Overeenkomst zijn gestegen. DRL Products mag in dat geval maximaal de op dat moment geldende prijs aan de Afnemer in rekening brengen. Indien de prijsverhoging meer dan 10% bedraagt, heeft de Afnemer het recht de Overeenkomst middels een schriftelijke verklaring te ontbinden. De ontbinding dient te geschieden binnen twee weken na kennisgeving door DRL Products van de prijsverhoging, doch uiterlijk één werkdag vóór de datum van Levering.

## ARTIKEL 6. BETALING, RENTE EN KOSTEN

6.1. Alle facturen van DRL Products dienen door de Afnemer te worden betaald overeenkomstig de op de factuur vermelde betalingscondities, tenzij uitdrukkelijk en schriftelijk anders is overeengekomen. Bij gebreke van vermelding van een betalingstermijn, dient de Afnemer de factuur uiterlijk 30 dagen na factuurdatum te betalen.

6.2. De Afnemer is niet gerechtigd tot verrekening en/of opschorting van de betaling, noch tot inhouding van een korting, tenzij uitdrukkelijk en schriftelijk anders overeengekomen.

6.3. DRL Products is te allen tijde gerechtigd om betaling van een voorschot op de door de Afnemer te betalen (koop)som te eisen en/of om van de Afnemer op andere wijze zekerheid voor de nakoming van de uit de Overeenkomst voortvloeiende verplichtingen te vorderen.

6.4. Door de Afnemer gedane betalingen strekken in de eerste plaats in mindering van kosten, vervolgens in mindering van de verschenen rente en tenslotte in mindering van de hoofdsom en de lopende rente, waarbij heeft te gelden dat de betalingen eerst in mindering strekken op de langst openstaande facturen, zelfs al wijst de Afnemer de betaling uitdrukkelijk toe aan een latere factuur.

6.5. Reclames betreffende de hoogte van de factuur moeten binnen veertien dagen na de factuurdatum schriftelijk bij DRL Products te zijn ingediend, zulks onder nauwkeurige opgave van de onjuistheid c.q. onvolledigheid in de factuur. Na die termijn vervalt het recht van reclame.

6.6. Indien de Afnemer ingevolge het bepaalde in lid 1 van dit artikel in gebreke is met tijdige betaling, is hij van rechtswege in verzuim en is de Afnemer vanaf verval factuurdatum dan wel vanaf datum verstrijken betalingstermijn over het onbetaald gebleven bedrag de wettelijke handelsrente ex artikel 6:119a BW verschuldigd, zulks tot de dag der algehele voldoening.

6.7. Vanaf het moment dat de Afnemer in verzuim verkeert tot nakoming van één of meer van zijn verplichtingen uit hoofde van de Overeenkomst, komen alle daadwerkelijk gemaakte redelijke kosten ter verkrijging van voldoening buiten rechte voor rekening van de Afnemer, minimaal bedragende:

- over de eerste € 3.000,00 aan contractwaarde/openstaand factuurbedrag = 15%;
- over het meerdere tot € 6.000,00 aan contractwaarde/openstaand factuurbedrag = 10%;
- over het meerdere tot € 15.000,00 aan contractwaarde/openstaand factuurbedrag = 8%;
- over het meerdere aan contractwaarde / openstaand factuurbedrag = 6%.

## ARTIKEL 7. LEVERING

7.1. Tenzij anders is overeengekomen, geschiedt de Levering af fabriek, waarbij het risico voor verlies of beschadiging van de Goederen overgaat op de Afnemer vanaf het moment van verzending. De kosten van Levering buiten Nederland komen voor rekening en risico van de Afnemer, zulks inclusief invoerrechten, heffingen van overheidswege etc. De Afnemer is gehouden de door DRL Products ter aflevering aangeboden Goederen binnen zeven dagen nadat DRL Products de Afnemer ervan op de hoogte heeft gesteld dat de Goederen voor Levering gereed staan, op het door DRL Products doorgegeven adres in ontvangst te nemen.

7.2. DRL Products regelt het vervoer van de Goederen en is vrij in de keuze van het transportmiddel of de transportmiddelen.

7.3. Indien de Afnemer Levering wenst op een ander adres dan zijn (magazijn)adres en/of Levering wenst op een andere dag dan de door DRL Products bepaalde dag, dan zullen de daaraan verbonden aanvullende transportkosten voor rekening van de Afnemer komen en aan de Afnemer mogen worden doorberekend.

7.4. Het door of namens DRL Products ingezette transportmiddel gaat nimmer verder dan de meest nabij dat werk of magazijn gelegen plaats, welke met het transportmiddel veilig, zonder van ponten en/of andere alternatieve verbindingsmiddelen gebruik te hoeven maken en langs een voor dat transportmiddel geschikte weg kan worden bereikt en verlaten.

7.5. Afwijkende kostenposten verbonden aan de Levering, zoals, doch niet beperkt tot, kosten in verband met het afsluiten van stadcentra voor bepaalde transportmiddelen, kosten verbonden aan (de aanvraag van of het inzetten van) een inrij- en/ of parkeeronthefing of de kosten verbonden aan een onredelijk langere reisduur buiten toedoen van vervoerder, waarbij heeft te gelden dat een verdragging van meer dan 25% van de normale reisduur, zulks met een minimum van 30 minuten, onredelijk lang is, komen voor rekening van de Afnemer en mogen derhalve aan de Afnemer worden doorberekend.

7.6. De Afnemer draagt er bij de in lid 1 genoemde Levering zorg voor dat, zo snel als redelijkerwijs mag worden verwacht, na aankomst van het transportmiddel voor rekening en risico van de Afnemer de lossing van de Goederen plaatsvindt. Een en ander binnen de normale lostijden, met voldoende geschikt personeel en materieel en met inachtneming van de eventuele aanwijzingen van de vervoerder.

7.7. Goederen kunnen gefactureerd worden, zodra DRL de klant heeft geïnformeerd over de gereedheid van de Goederen.

7.8. De Afnemer is verplicht de Goederen af te nemen op het moment waarop deze conform aankondiging en/of afspraak worden bezorgd dan wel binnen de in artikel 7.1 vermelde termijn op te halen bij DRL Products. Indien de Afnemer de afname weigert of nalatig is met het verstrekken van informatie of instructies, noodzakelijk voor de Levering, zullen de Goederen voor rekening en risico van de Afnemer worden opgeslagen. De Afnemer zal in dat geval niet alleen de opslagkosten verschuldigd zijn, maar eveneens gehouden zijn tot vergoeding van eventuele andere door deze tekortkoming door DRL Products geleden en nog te lijden schade.

## ARTIKEL 8. LEVERTIJD

8.1. Een overeengekomen levertijd is geen fatale termijn, tenzij uitdrukkelijk anders is overeengekomen.

8.2. Bij overschrijding van de opgegeven levertijd is DRL Products geen schadevergoeding verschuldigd noch is de Afnemer in dat geval gerechtigd de Overeenkomst te ontbinden. Wel is de Afnemer gerechtigd om na het verstrijken van de levertijd DRL Products schriftelijk in gebreke te stellen en daarbij alsnog een redelijke termijn voor nakoming te stellen van minimaal twee weken, na ommekeer waarvan iedere partij gerechtigd is om de Overeenkomst – voor zover het de niet geleverde Goederen betreft – (gedeeltelijk) te ontbinden, zonder dat een der partijen schadeplichtig is.

8.3. De levertijd of uitvoeringsperiode gaat pas in wanneer over alle commerciële en technische details overeenstemming is bereikt, alle informatie, waaronder definitieve en goedgekeurde tekeningen en dergelijke in het bezit zijn van DRL Products, de overeengekomen (termijn)betaling is ontvangen en aan de overige voorwaarden voor de uitvoering van de opdracht is voldaan.

8.4. Als wijzigingen in de Opdracht aan DRL Products ertoe leiden dat de voor het uitvoeren van de Overeenkomst benodigde tijd langer is, wordt de levertijd met die extra tijd verlengd.

8.5. De levertijd is gebaseerd op de verwachting dat DRL Products de met de Levering verband houdende werkzaamheden kan uitvoeren zoals ten tijde van het sluiten van de Overeenkomst was voorzien en dat de voor het uitvoeren van de Overeenkomst benodigde materialen tijdig aan DRL Products zullen worden geleverd.

8.6. Onverminderd het bepaalde in artikel 7.1 geldt dat bij vertragingen in de afname zijdens de Afnemer, DRL Products de Goederen voor een periode van 4 weken ter beschikking van de Afnemer zal houden. Na ommekeer van deze periode is de Afnemer aan DRL Products, naast de kosten als bedoeld in artikel 7.1 en onverminderd de overigens aan DRL Products toekomende rechten, verschuldigd een rentevergoeding over de factuurwaarde van de Goederen gelijk aan de wettelijke handelsrente + 2% op jaarbasis.

## ARTIKEL 9. LEVERINGEN

9.1. DRL Products is gerechtigd een order in gedeelten te leveren. Indien een order in gedeelten wordt geleverd, is DRL Products bevoegd elk gedeelte afzonderlijk te factureren.

9.2. Indien DRL Products overeenkomstig het bepaalde in artikel 20.8 toestemming heeft gegeven tot terug Levering van (een deel van) de Goederen en er sprake is van een toerekenbare tekortkoming aan de zijde van de Afnemer, dan is de Afnemer verplicht alle daardoor door DRL Products geleden en te lijden schade, inclusief de gederfde winst, aan DRL Products te vergoeden. Deze schade wordt gesteld op minimaal 25% van het orderbedrag exclusief BTW. Indien de werkelijke schade hoger is, dient de Afnemer dit hogere schadebedrag aan DRL Products te voldoen.

9.3. Levering vindt plaats op het moment dat DRL Products de zaak op zijn bedrijfslocatie ter beschikking stelt aan Afnemer en aan Afnemer heeft meegedeeld dat de zaak aan hem ter beschikking staat. Afnemer draagt vanaf dat moment onder meer het risico van de zaak voor opslag, laden, transport en lossen.

9.4. Afnemer en DRL Products kunnen overeenkomen dat DRL Products voor het transport zorgt. Het risico van onder meer opslag, laden, transport en lossen rust ook in dat geval op Afnemer. Afnemer kan zich tegen deze risico's verzekeren.

## ARTIKEL 10. EIGENDOMSVOORBEHOUD

10.1. Alle door DRL Products geleverde Goederen blijven haar eigendom, totdat de Afnemer aan alle verplichtingen jegens DRL Products, uit welke hoofde ook, heeft voldaan, aldus zowel ter zake de betrokken Levering alsmede ter zake eerdere of latere Leveringen en verrichte diensten.

10.2. Door DRL Products onder eigendomsvoorbehoud geleverde Goederen mogen niet door de Afnemer worden doorverkocht, tenzij de doorverkoop plaats vindt in het kader van de normale bedrijfsuitoefening van de Afnemer.

10.3. De Afnemer is niet bevoegd om de onder eigendomsvoorbehoud geleverde Goederen te verpanden of met andere rechten te verzwaren.

10.4. Gedurende de periode dat de Goederen zich onder de Afnemer dan wel onder een door de Afnemer ingeschakelde derde bevinden, maar nog geen betaling heeft plaatsgevonden van het door de Afnemer aan DRL Products verschuldigde, zal de Afnemer er voor zorg dragen dat als een goed huisvader voor de Goederen gezorgd wordt, in ieder geval dusdanig dat schade aan c.q. het verlopen gaan van de Goederen voorkomen wordt. Dit houdt mede in dat de Afnemer gehouden is de Goederen afdoende te verzekeren tegen beschadiging, diefstal en/of het op andere wijze verlopen gaan ervan.

10.5. De Afnemer is gehouden om DRL Products op eerste verzoek te informeren omtrent de plaats waar de onder het eigendomsvoorbehoud vallende Goederen zich bevinden en om (medewerkers en/of hulpverleners van) DRL Products te allen tijde, gedurende de gebruikelijke kantooruren, onbelemmerd toegang te verlenen tot het terrein waar de Afnemer de betreffende Goederen opgeslagen heeft en eventuele derden dienovereenkomstig te instrueren.

10.6. Indien de Afnemer zijn verplichtingen jegens DRL Products niet nakomt of indien er gegronde vrees bestaat dat hij zulks niet zal doen en in de overige gevallen bedoeld in artikel 20 hierna, is DRL Products gerechtigd om de feitelijke teruggave van de Goederen waarop een eigendomsvoorbehoud rust. Indien de Afnemer niet binnen twee dagen gehoor geeft aan de vordering tot teruggave, is DRL Products gerechtigd om de betreffende Goederen, op kosten van de Afnemer, bij de Afnemer dan wel bij een derde waar de Goederen zich bevinden, terug te halen dan wel door DRL Products ingeschakelde derden te laten terug halen.

10.7. Indien de Afnemer niet binnen twee dagen na verzoek daartoe gehoor geeft aan teruggave van de in dit artikel bedoelde Goederen, dan zal de Afnemer voor iedere dag of gedeelte van de dag dat hij daarin nalatig blijft, een boete verschuldigd worden van 10% van de factuurwaarde met een minimum van € 500,00 per dag, onverminderd het recht op aanvullende schadevergoeding, mocht de schade meer bedragen dan de verschuldigde boete.

10.8. De Afnemer dient iedere derde, die op de Goederen ten aanzien waarvan een eigendomsvoorbehoud geldt beslag (waaronder een bodembeslag van de fiscus) wil leggen c.q. heeft gelegd dan wel de bewindvoerder of de curator in geval van sursance van betaling/schuldsanering respectievelijk falissement (de claimde rechten aan te duiden als "inbreuk op het eigendomsrecht" en de inbreukmaker aan te duiden als "de claimant"), terstond en middels het snelste communicatiemiddel mede te delen, dat de betreffende Goederen aan DRL Products in eigendom toebehoren. In geval van beslaglegging door een deurwaarder, dient de Afnemer deze eigendomsmededeling bij gelegenheid van beslaglegging aan de deurwaarder in persoon te doen, welke mededeling meteen daarna per telefoon en ter bevestiging per email of per fax (of middels enig ander snel communicatiemiddel) aan de claimant zelf gedaan dient te worden. Gelijktijdig dan wel ten spoedigste nadien dient DRL Products per telefoon en (ter bevestiging) per email op de hoogte gesteld te worden van de inbreuk op het eigendomsrecht, onder gelijktijdige toezending aan DRL Products van een kopie van de eigendomsmededeling. De Afnemer is daarin in ieder geval nalatig indien deze mededeling niet bij de beslaglegging aan de deurwaarder is gedaan en/of de eigendomsmededeling de claimant niet binnen twaalf uur na de eigendomsinbreuk heeft bereikt.

10.9. Voor iedere dag of gedeelte van de dag dat de Afnemer nalatig blijft in de verplichting bedoeld in artikel 10.8, zal de Afnemer een boete verschuldigd worden van 10% van de contractwaarde van de claimde Goederen met een minimum van € 500,00 per dag, onverminderd het recht op aanvullende schadevergoeding, mocht de schade meer bedragen dan de verschuldigde boete.

10.10. De Afnemer dient op eerste verzoek zijn volledige medewerking te verlenen aan alle maatregelen die DRL Products ter bescherming van haar eigendomsrecht met betrekking tot de geleverde Goederen.

## ARTIKEL 11. (TECHNISCHE) EISEN

- 11.1. Alle door DRL Products te leveren Goederen voldoen minimaal aan de technische eisen of normen die worden gesteld door wetten of bepalingen welke in Nederland gelden.
  - 11.2. Alle andere (technische) eisen die door de Afnemer aan de Goederen worden gesteld en welke afwijken van de normale eisen, dienen bij het sluiten van de Overeenkomst door de Afnemer uitdrukkelijk en schriftelijk te worden gemeld en overeengekomen.
- ## ARTIKEL 12. RECLAMES/KLACHTEN
- 12.1. De Afnemer dient bij Levering van de Goederen, en indien onmogelijk zo spoedig mogelijk daarna, doch uiterlijk binnen 24 uur na Levering, te (laten) onderzoeken of de Goederen voldoen aan hetgeen de Afnemer op grond van de Overeenkomst en de onderhavige Algemene Voorwaarden had mogen verwachten, zowel in kwaliteit als kwantiteit.
  - 12.2. De Afnemer dient de bij de Levering zichtbare/kenbare tekorten of gebreken op de pakbon of het vervoersdocument te laten aantekenen, zulks gevolgd door een separate mededeling per email van het tekort en/of gebrek aan DRL Products.
  - 12.3. De in redelijkheid niet bij het in lid 1 van dit artikel bedoeld onderzoek te ontdekken gebreken dient de Afnemer binnen tien dagen nadat de gebreken zijn ontdekt, of redelijkerwijze hadden behoren te zijn ontdekt, schriftelijk en onder nauwkeurige opgave van de aard en andere details van de non-conformiteit aan DRL Products te melden, doch uiterlijk binnen drie maanden na Levering.

## ARTIKEL 13. GARANTIE

- 13.1. Met inachtneming van het elders in deze Algemene Voorwaarden gestelde garandeert DRL Products de dichtheid en het lakwerk van de radiatoren en de deugdelijke werking van de Goederen. Deze garantie geldt uitsluitend voor nieuwe, na de Levering onder goede omstandigheden opgeslagen en niet eerder geïnstalleerde/gemonteerde en/of gebruikte Goederen en mits deugdelijk en stoof- en krasvrij verpakt gereetouerd, zulks, tenzij uitdrukkelijk en schriftelijk anders overeengekomen dan wel tenzij uitdrukkelijk anders op het bij de Goederen geleverde documenten en of verpakkingsmaterialen vermeld, na aanschaft door de Afnemer, voor een periode van:
  - 240 maanden; Radiatoren Vip Xtreme; Oscar Xtreme;
  - 60 maanden; CV-radiatoren (m.u.v. transparante lak), Pro-FitPipe RVS Leidingen;
  - 24 maanden; Elektrische radiatoren en onderdelen, leidingen (m.u.v. Pro-FitPipe), kranen, buffervaten, aansluitmaterialen en alle producten die niet eerder hierboven vermeld staan.
- 13.2. De Afnemer is gehouden om van ieder gekocht gereetouerd product én van de met dit product corresponderende installatie deugdelijk bewijs te zenden aan DRL Products, opdat de aanvang van de garantieperiode vastgesteld kan worden, bij gebreke waarvan de garantie komt te vervallen.
- 13.3. Mits het binnen de garantieperiode ontdekt gebrek (verder te noemen "garantiegebrek") zo spoedig mogelijk na ontdekking doch uiterlijk binnen de garantieperiode schriftelijk en onder nauwkeurige opgave van de aard en andere details van het garantiegebrek aan DRL Products is gemeld (verder te noemen "de garantielicht"), zal de garantielicht in behandeling worden genomen.

## ARTIKEL 14. AFWIKKELING (GARANTIE)KLACHT

- 14.1. In geval van een conform de artikel 12 aan DRL Products gemeld gebrek (verder te noemen "gebrek" en "klacht") of in geval van een garantielicht ingevolge artikel 13, dient de Afnemer DRL Products in de gelegenheid te stellen de (garantie) klacht grondig te onderzoeken en toe te staan dat DRL Products de gereetouerde Goederen voor onderzoek meeneemt dan wel deze Goederen op eerste verzoek van DRL Products, met toebehoren, zoals ophanngmaterialen, deugdelijk en stoof- en krasvrij verpakt, aan het door DRL Products doorgegeven adres laat bezorgen c.q. bezorgt.
  - 14.2. De Afnemer zal op eerste verzoek van DRL Products zijn medewerking verlenen aan het betreffende onderzoek. De Afnemer zal niets doen waardoor het vaststellen van de grondigheid van de (garantie)klacht wordt bemoeilijkt. DRL Products zal het onderzoek op de minst bezwarende wijze verrichten. Alle redelijke kosten van dit onderzoek alsmede de kosten voor het opnieuw bedrijfsklaar maken van de Goederen zijn voor rekening van de Afnemer, indien de (garantie)klacht ongegrond blijkt te zijn.
  - 14.3. Ook indien de Afnemer tijdig reclameert, blijft zijn verplichting tot betaling en afname van de Goederen bestaan, tenzij DRL Products uitdrukkelijk met uitgestelde betaling en/of afname heeft ingestemd. Indien een klacht op het eerste gezicht kenbaar gegrond is, zal DRL Products met een dergelijk uitgestelde betaling en/of afname instemmen, zulks in afwachting van de resultaten van het (nadere) onderzoek.
  - 14.4. Bij een terecht (garantie)klacht heeft DRL Products het recht om hetzij de (onderdelen van) Goederen te vervangen of (te laten) herstellen, hetzij de Goederen terug te nemen en de kooprijks te resitueren, dit laatste onder aftrek "nieuw voor oud".
  - 14.5. In geval van vervanging van (onderdelen van) Goederen, zal DRL Products zich mogen beperken tot het leveren van de vervangende (onderdelen van) Goederen aan de Afnemer, waarna de Afnemer zelf zorg dient te (laten) dragen voor deskundige demontage en montage van de te vervangen Goederen. De daaraan verbonden kosten (zoals arbeidsloon en reiskosten) zullen tot een bedrag ad maximaal € 75,00 excl. BTW per rechtsgeldige (garantie)klacht worden vergoed, mits de hoogte van de te vergoeden kosten vooraf met DRL Products is afgestemd.
  - 14.6. In het geval DRL Products kiest voor vervanging van (onderdelen van) Goederen, dan worden deze (onderdelen van) Goederen eigendom van DRL Products en bestaat er voor de Afnemer een plicht tot onverwijld afgifte van de gereetouerde (onderdelen van de) Goederen aan DRL Products.
  - 14.7. De verplichtingen van DRL Products en de rechten van de Afnemer voortvloeiende uit de artikelen 12 en 13 vervallen, indien:
    - a) de (garantie)gebreken geheel of gedeeltelijk het gevolg blijken te zijn van onjuist, onzorgvuldig, ondeskundig of onoordeelkundig gebruik;
    - b) de (garantie)gebreken geheel of gedeeltelijk het gevolg blijken te zijn van buitenaf komende oorzaken (zoals brand- en/of waterschade of schade als gevolg van vallen van Goederen);
    - c) een Goed is gebruikt voor een ander doel dan waarvoor het geschikt is te achten dan wel gebruikt is voor een ander doel dan waarvan DRL Products redelijkerwijs mocht uitgaan dat het zou worden gebruikt.
    - d) de oorzaak van het (garantie) gebrek niet kan worden aangetoond;
    - e) niet alle voor het gebruik van het product gegeven montage- en onderhoudsvoorschriften en/of andere specifieke geldende garantiervoorschriften stipt en volledig zijn nagekomen.
    - f) de Afnemer de Goederen ondanks een zichtbaar/kenbaar gebrek heeft door geleverd aan derden, in welk geval DRL Products niet verantwoordelijk gehouden kan worden voor enig (garantie)gebrek en de Afnemer DRL Products dient te vrijwaren voor eventuele aanspraken van deze derden;
    - g) de goederen door de Afnemer niet binnen een redelijke periode van 12 weken na het ontstaan van het gebrek zijn aangeboden voor controle, herstel of vervanging;
    - h) de Afnemer niet voldoet c.q. niet heeft voldaan aan het bepaalde in de artikelen 12, 13 en/of 14, waaronder het bepaalde ten aanzien van de medewerking aan het onderzoek en de wijze van retourzending.
  - 14.8. Indien nakoming door DRL Products van de verplichtingen uit hoofde van de Algemene Voorwaarden zou impliceren dat werkzaamheden (onderzoek werkzaamheden daarbij inbegrepen) buiten Nederland moeten worden verricht, dan komen de meerkosten daarvan voor rekening en risico van de Afnemer.
  - 14.9. Werkzaamheden en kosten verbonden aan herstel en/of vervanging van Goederen, zonder dat DRL Products op grond van de artikelen 12 en 13 gehouden is tot herstel en/of vervanging, zullen door DRL Products in rekening worden gebracht conform de gebruikelijke tarieven, gelijk heeft te gelden voor werkzaamheden en kosten die – op grond van de wet of de algemene voorwaarden - anderszins niet voor rekening van DRL Products komen.
  - 14.10. Behoudens de plichten bedoeld in artikelen 14 lid 4 en lid 5 en artikel 15 van deze Algemene Voorwaarden, is DRL Products niet tot enige vergoeding van schade bij een terecht (garantie)klacht gehouden.
- ## ARTIKEL 15. AANSPRAKELIJKHEID
- 15.1. Behalve indien en voor zover uit bepalingen van dwingend recht betreffende (producten) aansprakelijkheid anderszins mocht voortvloeien, is DRL Products niet gehouden tot enige vergoeding van schade, van welke aard dan ook, aan enig roerend goed dan wel aan enig persoon of derde, bedrijfsschade hieronder mede begrepen, welke schade direct of indirect is veroorzaakt door of verband houdt met het gebruik of de toepassing van de door DRL Products geleverde Goederen. De Afnemer vrijwaart DRL Products tegen aanspraken en vorderingen van derden die op enige dergelijke schade zijn gebaseerd of daarmee verband houden.
  - 15.2. Behoudens dwingendrechtelijke bepalingen betreffende (producten) aansprakelijkheid is de eventuele aansprakelijkheid van DRL Products voor schade, ongeacht of uit hoofde van toerekenbare tekortkoming of uit hoofde van onrechtmatige daad, te allen tijde beperkt tot directe schade, zulks tot een maximum van het netto-factuurbedrag van het betreffende product dan wel de opdracht dat onderwerp vormt van de aansprakelijkstelling;
  - 15.3. Iedere aansprakelijkheid voor enige andere vorm van schade dan in dit artikel genoemd, waaronder uitdrukkelijk begrepen bedrijfs- en gevolgschade (zoals financiële of commerciële verliezen), winstverlies, vertragingsschade, verlies van gebruik en/of indirecte schade is steeds, ook gedurende de garantieperiode, uitsluitend, behoudens indien uitdrukkelijk anders in deze Algemene Voorwaarden is bepaald.
  - 15.4. De in deze Algemene Voorwaarden opgenomen beperkingen van aansprakelijkheid gelden niet indien de schade te wijten is aan opzet of bewuste roekeloosheid van DRL Products.
  - 15.5. DRL Products is niet gehouden tot het vergoeden van schade aan door of namens Afnemer aangeleverd materiaal als gevolg van een niet deugdelijk uitgevoerde bewerking.

- 15.6. Afnemer vrijwaart DRL Products voor alle aanspraken van derden wegens productaansprakelijkheid als gevolg van een gebrek in een product dat door Afnemer aan een derde is geleverd en waarvan de door DRL Products geleverde producten of materialen onderdeel uitmaken. Afnemer is gehouden alle voor DRL Products in dit verband geleden schade waaronder de (volledige) kosten van vervoer te vergoeden.

## ARTIKEL 16. OVERMAGT

- 16.1. Indien DRL Products haar verplichtingen uit de Overeenkomst niet, niet tijdig of niet behoorlijk kan nakomen ten gevolge van een aan haar niet toerekenbare oorzaak ("overmacht"), worden die verplichtingen opgeschort tot het moment dat DRL Products alsnog in staat is te zijn op de overeengekomen wijze na te komen.
- 16.2. Onder overmacht wordt, naast het bepaalde in artikel 6:75 Burgerlijk Wetboek, verstaan: werkstakingen bij DRL Products of (toe)leveranciers en/of hulppersonen, bovenmatig ziekteverzuim bij DRL Products of (toe)leveranciers en/of hulppersonen, transport- of bedrijfsproblemen bij DRL Products of bij de (toe)leveranciers en/of hulppersonen van DRL Products, een algemeen gebrek aan grondstoffen en andere voor het tot stand brengen van de overeengekomen prestatie benodigde zaken of diensten, extreme weersomstandigheden, diefstal, brand, molest, overheidsmaatregelen, cyberaanvallen, pandemieën, waaronder in ieder geval in- en uitvoerverboden, contingenteringen, alsmede tekortkomingen zijdens de (toe)leveranciers en/of hulppersonen van DRL Products;
- 16.3. Gedurende de periode van overmacht, is DRL Products niet schadelijkt.
- 16.4. Indien de periode waarin door overmacht nakoming van de verplichtingen van DRL Products niet mogelijk is, langer duurt dan drie maanden, is ieder der partijen gerechtigd de Overeenkomst per direct te ontbinden, zonder dat enige schadevergoeding verschuldigd zal zijn door DRL Products dan wel de Afnemer. Hetgeen reeds ingevolge de Overeenkomst is gepresteerd, wordt dan naar verhouding afgerekend.

## ARTIKEL 17. VRIJWAARING VOOR AANSPRAKEN DERDEN

- 17.1. De Afnemer dient DRL Products en de eventueel door haar ingeschakelde hulppersonen te vrijwaren voor alle schadevergoedingsaanspraken van derden, waarvoor de aansprakelijkheid van DRL Products in de verhouding tot de Afnemer in de Algemene Voorwaarden is uitgesloten.
- 17.2. De Afnemer is gehouden om DRL Products zowel in als buiten rechte te ondersteunen, indien DRL Products wordt aangesproken op grond van dit artikel en onverwijld al hetgeen te doen dat van hem in dat geval verwacht mag worden. Indien de Afnemer in gebreke blijft met het nemen van adequate maatregelen, dan is DRL Products, zonder ingebrekestelling, gerechtigd zelf daartoe over te gaan. Alle kosten en schade aan de zijde van DRL Products en derden daardoor ontstaan, komen integraal voor rekening en risico van de Afnemer.

## ARTIKEL 18. INTELLECTUELE EIGENDOM

- 18.1. Auteursrechten, merken, modellenrechten en alle andere materiële en intellectuele eigendomsrechten op alle door DRL Products geleverde Goederen, promotiemateriaal en vervaardigde Offertes etc. worden geacht bij DRL Products te blijven, ook indien deze zijn vervaardigd op aanvraag of in opdracht van de Afnemer.
- 18.2. Indien aan de Afnemer een set gebruikersdocumentatie is verstrekt, is het de Afnemer niet toegestaan deze documentatie te vermenigvuldigen anders dan ten behoeve van eigen gebruik.
- 18.3. Voor elke in strijd met de voorgaande leden gepleegde (directe dan wel indirecte via derden gepleegde) inbreuk is de Afnemer een gefixeerde boete verschuldigd van - naar keuze van DRL Products - € 50.000,- per inbreuk of € 5.000,- per dag dat de inbreuk voortduurt, onverminderd het recht van DRL Products op schadevergoeding, voor zover de boete de schade niet dekt.

## ARTIKEL 19. OVERDRACHT RECHTEN EN VERPLICHTINGEN

De Afnemer is - zonder voorafgaande schriftelijke instemming van DRL Products - niet gerechtigd tot het overdragen, vervreemden of bezwaren van de rechten en verplichtingen die uit deze Overeenkomst voortvloeien.

## ARTIKEL 20. ONTBINDING- EN/OF OPSCHORTINGSBEVOEGDHEID

- 20.1. DRL Products is bevoegd de nakoming van haar verplichtingen op te schorten of de Overeenkomst te ontbinden, indien:
  - de Afnemer de verplichtingen uit de Overeenkomst niet, niet volledig of niet tijdig nakomt en (daarmee) in verzuim verkeert dan wel DRL Products goede grond heeft te vrezen dat de Afnemer in die verplichtingen zal tekortschieten;
  - de Afnemer bij het sluiten van de Overeenkomst verzocht is om zekerheid te stellen voor de voldoening van zijn verplichtingen uit de Overeenkomst en deze zekerheid uitblijft of onvoldoende is;
  - er sprake is van een aanvraag van faillissement, surseance van betaling of schuldsanering van de Afnemer dan wel de Afnemer in staat van faillissement is verklaard, aan de Afnemer surseance van betaling is verleend of de Wet Schuldsanering Natuurlijke Personen op Afnemer van toepassing is verklaard of de Afnemer onder curatele is gesteld, de Afnemer de vrije beschikking over zijn vermogen of inkomsten geheel of gedeeltelijk verliest, de Afnemer zijn onderneming verkoopt dan wel indien er ten laste van de Afnemer beslag wordt gelegd.
- 20.2. DRL Products is voorts bevoegd de Overeenkomst te ontbinden, indien zich omstandigheden voordoen welke van dien aard zijn dat nakoming van de Overeenkomst onmogelijk is of indien er zich anderszins omstandigheden voordoen die van dien aard zijn dat ongewijzigde instandhouding van de Overeenkomst in redelijkheid niet van DRL Products kan worden gevergd.
- 20.3. Indien DRL Products overgaat tot opschorting of ontbinding, is zij op generlei wijze gehouden tot vergoeding van schade dan wel kosten daardoor op enigerlei wijze ontstaan.
- 20.4. Indien DRL Products overgaat tot ontbinding van de Overeenkomst, zijn de vorderingen van DRL Products op de Afnemer onmiddellijk opeisbaar.
- 20.5. Indien de ontbinding van de Overeenkomst aan de Afnemer toerekenbaar is of DRL Products de uitvoering van de Overeenkomst opschort overeenkomstig het in dit artikel bepaalde en/of overeenkomstig het elders in de Algemene Voorwaarden of de Wet bepaalde, is de Afnemer verplicht de hierdoor ontstane directe en indirecte schade en kosten aan DRL Products te vergoeden.
- 20.6. Indien DRL Products ingevolge artikel 6.3 nadere zekerheid verlangt en door Afnemer aan dit verlangen niet naar genoegen van DRL Products gevolg wordt gegeven, is DRL Products gerechtigd de uitvoering van alle Overeenkomsten met de Afnemer op te schorten, zonder zelf tot enige schadevergoeding gehouden te zijn en zonder zelfs afstand te doen van haar andere rechten uit de voormelde Overeenkomsten of de wet.
- 20.7. Indien zich omstandigheden voordoen met betrekking tot personen en/of materiaal waarvan DRL Products zich bij de uitvoering van de Overeenkomst bedient of zich pleegt te bedienen, welke van dien aard zijn dat de uitvoering van de Overeenkomst onmogelijk dan wel dermate bezwaarlijk en/of onevenredig kostbaar wordt, dat naleving van de Overeenkomst in redelijkheid niet meer kan worden gevergd, is DRL Products gerechtigd de Overeenkomst te ontbinden.
- 20.8. Het na ontbinding van de Overeenkomst tegen restitutie van (een deel van) de koopsom terug leveren van de door DRL Products geleverde Goederen is slechts toegestaan na voorafgaande schriftelijke toestemming Van DRL Products, welke toestemming door DRL Products niet op onredelijke gronden mag worden geweigerd. Dit artikel geldt enkel voor Goederen die aangemerkt zijn als voorraadhoudend.

## ARTIKEL 21. TOEPASSELIJK RECHT/BEVOEGDE RECHTER

- 21.1. Op de door DRL Products gesloten Overeenkomsten en de door DRL Products gedane Aanbiedingen/uitgebrachte Offertes is Nederlands recht van toepassing, zulks zonder uitsluiting van het Weens Koopverdrag.
- 21.2. Tenzij in strijd met dwingend recht, zullen geschillen met uitsluiting van iedere andere rechter worden voorgelegd aan de bevoegde rechter binnen de Rechtbank te Zeeland – West Brabant, met dien verstande dat DRL Products gerechtigd is om Afnemer ook te dagvaarden voor de volgens de wet bevoegde rechter.

## ARTIKEL 22. VERTALINGEN

Ingeval van verschillen tussen vertalingen van de Algemene Voorwaarden en de Nederlandse tekst van de Algemene Voorwaarden prevaleert de Nederlandse tekst.

## ARTIKEL 23. WIJZIGINGEN

- 23.1. DRL Products behoudt het recht voor om deze algemene leveringsvoorwaarden te allen tijde te wijzigen of aan te vullen. Wijzigingen of aanvullingen worden ten minste 30 dagen voor de ingangsdatum schriftelijk of elektronisch aangekondigd aan de klant.
- 23.2. De Afnemer wordt geïnformeerd over de wijzigingen via e-mail of een kennisgeving op de website van DRL Products. Het is de verantwoordelijkheid van de klant om regelmatig onze website te controleren op eventuele wijzigingen in de algemene leveringsvoorwaarden.
- 23.3. Indien de Afnemer niet binnen 30 dagen na de kennisgeving schriftelijk bezwaar maakt tegen de wijzigingen, wordt de Afnemer geacht de gewijzigde voorwaarden te hebben aanvaard. Indien de Afnemer bezwaar maakt tegen de wijzigingen, behoudt DRL Products het recht voor om de overeenkomst te beëindigen.
- 23.4. De gewijzigde algemene leveringsvoorwaarden zijn van toepassing op alle nieuwe bestellingen en overeenkomsten vanaf de ingangsdatum van de wijzigingen. Voor bestaande overeenkomsten gelden de oude voorwaarden, tenzij de Afnemer de wijzigingen uitdrukkelijk aanvaardt.
- 23.5. In geval van specifieke wijzigingen die de kern van de dienstverlening wezenlijk beïnvloeden, zal DRL Products dit duidelijk vermelden en de Afnemer de mogelijkheid bieden om de overeenkomst kosteloos te beëindigen indien zij niet akkoord gaat met de wijzigingen.
- 23.6. Eventuele geschillen over de interpretatie of toepassing van deze wijzigingsclausule zullen worden voorgelegd aan de bevoegde rechter vermeld in artikel 21.2.

## Structuur



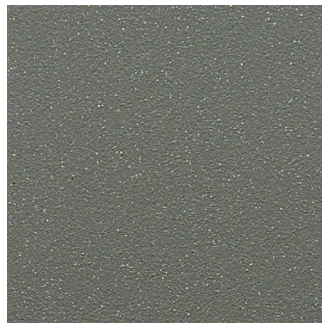
Rough Black



Rough Black Gold



Rough White Silver



Rough Light Grey Silver



Rough Black Silver



Rough Dark Grey Silver

## Polish



Polish Silver



Polish Dark Silver



Polish Aluminium Silver



Polish Dark Grey Silver

NB: Deze DRL kleurenkaart is slechts indicatief. Het is helaas niet mogelijk de werkelijke kleuren 100% nauwkeurig weer te geven.

# DRL RAL KLEUREN

 1000	 1001	 1002	 1003	 1004
 1013	 1014	 1015	 1016	 1017
 1024	 1026	 1027	 1028	 1032
 2003	 2004	 2005	 2007	 2008
 3001	 3002	 3003	 3004	 3005
 3014	 3015	 3016	 3017	 3018
 3031	 4001	 4002	 4003	 4004
 4010	 5000	 5001	 5002	 5003
 5010	 5011	 5012	 5013	 5014
 5021	 5022	 5023	 5024	 6000
 6006	 6007	 6008	 6009	 6010
 6016	 6017	 6018	 6019	 6020
 6027	 6028	 6029	 6032	 6033
 7004	 7005	 7006	 7008	 7009
 7016	 7021	 7022	 7023	 7024
 7034	 7035	 7036	 7037	 7038
 7045	 7046	 7047	 8000	 8001
 8011	 8012	 8014	 8015	 8016
 8025	 8028	 9001	 9002	 9003
 9011	 9016	 9017	 9018	 pergamon

# DRL RAL KLEUREN

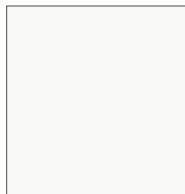
 1005	 1006	 1007	 1011	 1012
 1018	 1019	 1020	 1021	 1023
 1033	 1034	 2000	 2001	 2002
 2009	 2010	 2011	 2012	 3000
 3007	 3009	 3011	 3012	 3013
 3020	 3022	 3024	 3026	 3027
 4005	 4006	 4007	 4008	 4009
 5004	 5005	 5007	 5008	 5009
 5015	 5017	 5018	 5019	 5020
 6001	 6002	 6003	 6004	 6005
 6011	 6012	 6013	 6014	 6015
 6021	 6022	 6024	 6025	 6026
 6034	 7000	 7001	 7002	 7003
 7010	 7011	 7012	 7013	 7015
 7026	 7030	 7031	 7032	 7033
 7039	 7040	 7042	 7043	 7044
 8002	 8003	 8004	 8007	 8008
 8017	 8019	 8022	 8023	 8024
 9004	 9005	 9005 Mat Zwart	 9006	 9007
				 9010

NB: Deze DRL kleurenkaart is slechts indicatief. Het is helaas niet mogelijk de werkelijke kleuren 100% nauwkeurig weer te geven.

## STANDARD



**RAL 9010 - R01**  
BIANCO  
PURE WHITE



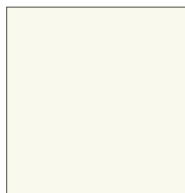
**RAL 9016 - R02**  
BIANCO TRAFFICO  
TRAFFIC WHITE

## CLASSIC

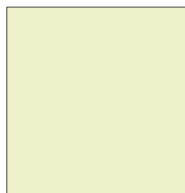
Must have selection colors



**RAL 9001 - R14**  
CREMA  
CREAM



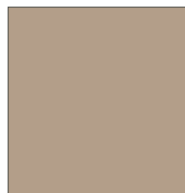
**T11**  
BIANCO OPACO  
MATT WHITE



**T10**  
BEIGE OPACO  
MATT BEIGE



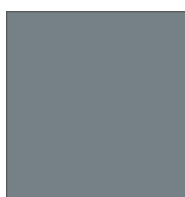
**RAL 1013 - R40**  
PEARL WHITE



**S17**  
BAHAMA BEIGE



**RAL 9005 - R13**  
NERO  
JET BLACK



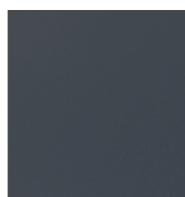
**RAL 7001 - R21**  
GRIGIO ARGENTO  
SILVER GREY



**T19**  
BRITISH GREY



**S07**  
GRAFITE  
GRAPHITE



**F43**  
GREY ANTRACITE



**RAL 1021 - R05**  
GIALLO ACCESO  
YELLOW RAPE



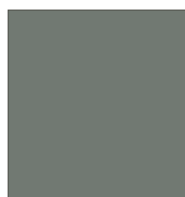
**H27**  
ROSSO VIVO  
BRIGHT RED



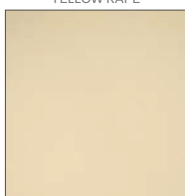
**RAL 3003 - R08**  
ROSSO RUBINO  
RUBY RED



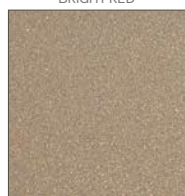
**RAL 5017 - R18**  
BLU OLTREMARE  
OVERSEAS BLUE



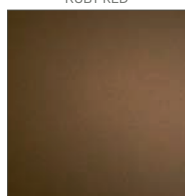
**RAL 7030 - R22**  
GRIGIO PIETRA  
STONE GREY



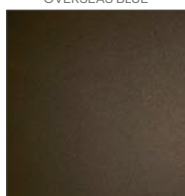
**F30**  
WHITE SAND



**F25**  
QUARTZ DUST



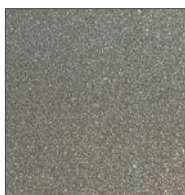
**F31**  
CORTEN BROWN



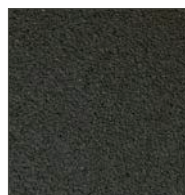
**F36**  
TERRA



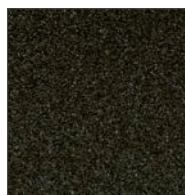
**RAL 8017 - R09**  
TESTA DI MORO  
DARK BROWN



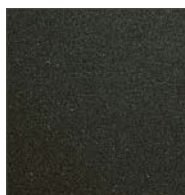
**F23**  
SPARKLING GREY



**F04**  
GRIGIO GRAFITE  
GRAPHITE GREY



**F15**  
NERO BRILLANTE METALLIZZATO  
METAL SPARKLING BLACK



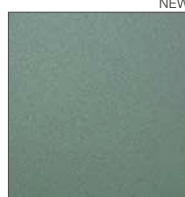
**F24**  
BLACK STAR



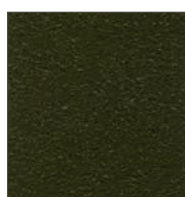
**T01**  
NERO OPACO  
MATT BLACK



**RAL 6019 - R26**  
WEISSGRÜN  
LIGHT GREEN



**F45**  
SAGE GREEN



**F14**  
EFFETTO BRONZO ANTICO  
OLD BRONZE EFFECT

SPECIAL

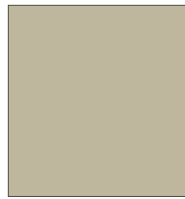
Innovative and modern colors



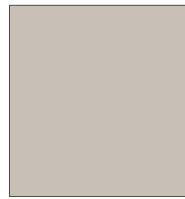
**F20**  
MILKY



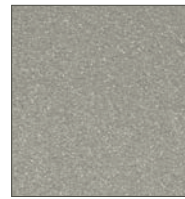
**S03**  
PERGAMON



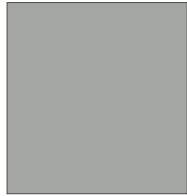
**T15**  
TELA OPACO  
TELA



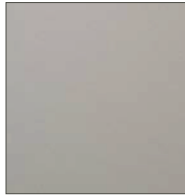
**T20**  
WHITE GREY



**F09**  
GRIGIO ALBA METALLIZZATO  
GRAPHITE LIGHT GREY



**S02**  
MANHATTAN



**F52**  
MARRAKECH LIGHT



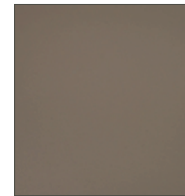
**H48**  
TORTORA  
DOVE



**T12**  
GRIGIO CHIARO OPACO  
MATT LIGHT GREY



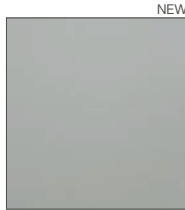
**F51**  
POZZOLANA



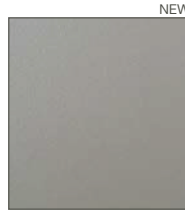
**F39**  
BALMORAL GREY



**T23**  
POWDER



**S22**  
PERLAGE



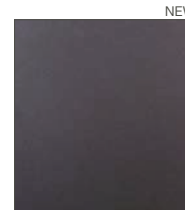
**F46**  
VELVETY SAND



**F07**  
EFFETTO ARGENTO  
SILVER EFFECT



**H56**  
PIETRA LAVICA  
LAVIC STONE



**S28**  
ANVIL



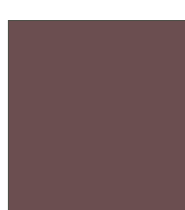
**F26**  
DARK ALUMINIUM



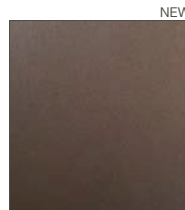
**T24**  
NABUK



**F38**  
SANDSTONE



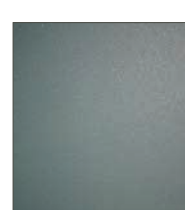
**T17**  
ACAI MATT



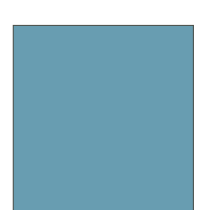
**S27**  
VIRGINIA LEAF



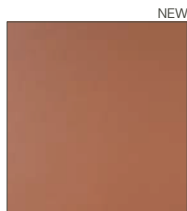
**S26**  
ANODIC SILVER



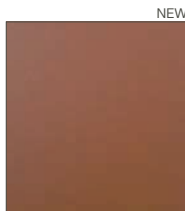
**F32**  
GREY SKY



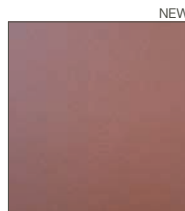
**H09**  
LAGO  
LAKE



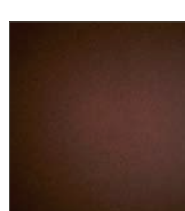
**S24**  
BRIGHT COPPER



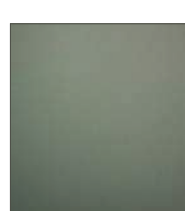
**S25**  
VINTAGE COPPER



**F49**  
NEW LIGHT CORAL



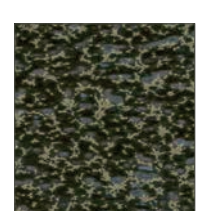
**F34**  
RED SAND



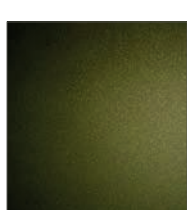
**F33**  
EMERALD SAND



**F06**  
NERO RUVIDO METALLIZZATO  
METAL ROUGH BLACK



**M01**  
GOLD BLACK



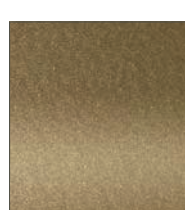
**F35**  
FOREST GREEN



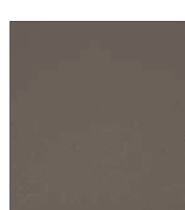
**S23**  
JAZZ BRASS



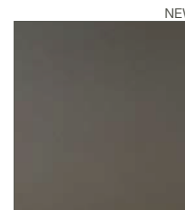
**F41**  
AMBER GOLD



**F22**  
ORO CLASSICO



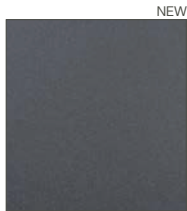
**F44**  
CLAY



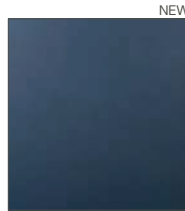
**S29**  
SMOKY QUARTZ



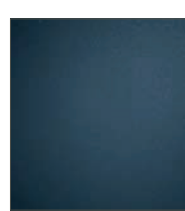
**F27**  
MOONSHINE



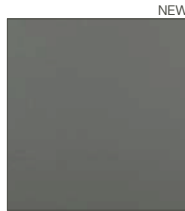
**F48**  
BASALT



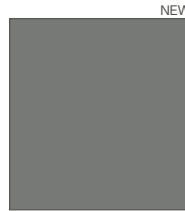
**S30**  
CAST IRON



**F37**  
DENIM BLUE



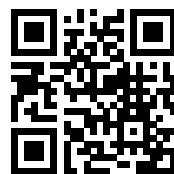
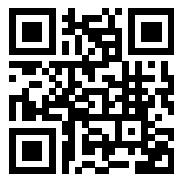
**F50**  
HIGHLAND



**F53**  
SILVER LOOK



**W02**  
CARBONE  
CARBON



[DRL-PRODUCTS.NL](https://www.drl-products.nl)

[SNELSELECT.NL](https://www.snelselect.nl)



SPECIALIST IN VERWARMEN

---

ELEKTRISCH & CV



DRL-PRODUCTS.NL



SNELSELECT.NL



SPECIALIST IN **VERWARMEN**

---

ELEKTRISCH & CV