

DRL DESIGN BROCHURE



RIBBENBUIS RADIATOREN



INDUSTRIAL

DRL INDUSTRIAL T2-F
Metal Color Polish dark grey silver

Robuuste **ribben**

Steeds vaker wordt er nieuw leven geblazen in oude industriële panden door ze bijvoorbeeld om te bouwen tot woningen of bedrijfsruimtes. De soms eeuwenoude materialen zijn niet kapot te krijgen, maar ze geven ook een bijzondere sfeer aan huis of kantoor. Robuust, degelijk, sterk en imposant, industriële inrichtingen zijn hot. En met de DRL INDUSTRIAL kunt u dit letterlijk nemen. Deze eersteklas stalen ribbenbuisradiator zorgt, naast een aangename temperatuur, voor een geweldig stoere uitstraling. Hij is opgebouwd uit een of meer ribbenbuizen en kan zowel staand als hangend worden gemonteerd. De DRL INDUSTRIAL: oersterke, robuuste ribben voor stoere, industriële interieurs.



INDUSTRIAL - 02-F



INDUSTRIAL





RIBBENBUIS RADIATOREN

DRL DESIGN RIBBENBUIS RADIATOREN

INDUSTRIAL



De ribbenbuisradiatoren komen we steeds vaker tegen in oude industriële panden, die omgetoverd tot woningen en bedrijfsruimten. Dit oude product in een nieuw trendy jasje is vooral geliefd bij architecten en vormgevers.

Radiator in alle vormen en maten

Onze ribbenbuisradiatoren zijn stuk voor stuk robuust, degelijk, sterk en imposant. Deze eersteklas stalen ribbenbuisradiator zorgt naast een hoge warmteafgifte, tevens voor een geweldig stoere uitstraling. Om over het aanpassingsvermogen van deze radiator nog maar te zwijgen. Hij voelt zich namelijk vrijwel altijd in shape. Of de ribbenbuizen nu gehoekt, verticaal of horizontaal, op pootjes of hangend worden geplaatst.

VOORDELEN VAN RIBBENBUIS RADIATOREN

- hoge warmteafgifte
- stoere, tijdloze en robuuste uitstraling
- breed toepasbaar (gehoekt, verticaal, horizontaal, op pootjes, aan de wand)
- diverse maten
- verkrijgbaar in alle RAL-en diverse metaalkleuren
- diverse aansluittoepassingen mogelijk



- Hoogte: Diversen modellen en hoogte maten.
- Lengte: Standaard lengtematen: 500, 1000, 1500, 2000, 2500, 3000, 3500, 4000, 4500, 5000, 5500 en 6000 mm.
Tusseliggende lengtematen: Standaard lengtematen oplopend per 100 mm.
- Diameter: Ø32x2,0xØ92 mm, Ø57x2,5xØ137 mm, Ø76x2,5xØ156 mm en Ø108 x 3,2 x Ø188 mm
- Uitvoeringen: Floor-mounted (F), Wall-mounted (W/WVertical) of Selfstanding (S).
- Types: 1, T2, T3, O2 of O3.
- Montage: Steunen gemonteerd, bij prijs inbegrepen.
- Aansluitingen: STANDAARD AANSLUITINGEN: 1/2" binnendraad.
SPECIALE AANSLUITINGEN: 3/8", 3/4", 1": meerprijs € 45,-
- Verpakking: Voorzien van kartonnen bescherming, pvc folie.

- Afgifte: Afgiftes in Watt bij 75/65/20 en 90/70/20 volgens EN442 (zie tabellen)
- Kleur: Standaard kleur: RAL 9016 (gepoedercoat met ecologisch poeder).
Tevens leverbaar in alle RAL-en diverse Metaal kleuren op aanvraag tegen een meerprijs, toeslag:
RAL + 35% (RAL 9010 +30%)
Metaalkleur: + 40%
DRL DESIGN COLORS (Zie kleurenkaart achterin)

- Levertijd: 4 tot 6 weken.
- Garantie: 5 jaar fabrieksgarantie.

- SnelSelect: Via het internet snel, eenvoudig en foutloos selecteren.
U kunt het SnelSelect-programma gebruiken via www.snelselect.nl

Kies in de horizontale balk –STANDAARD UITVOERINGEN- de gewenste UITVOERING:
FLOOR-MOUNTED **F**, WALL-MOUNTED **W**, **WVERTICAL** OF SELFSTANDING (**S**)

STANDAARD LENGTEMATEN:
500-1000-1500-2000-2500-3000-3500-4000-4500-5000-5500-6000mm.

Kies in de verticale balk –STANDAARD TYPE'S- het gewenste TYPE:

INDUSTRIAL 1, T2, T3, O2 of O3

In het snijvlak van deze horizontale en verticale keuze vindt u het gewenste **INDUSTRIAL model**.

TUSSENLIJGENDE LENGTEMATEN;
Standaard lengtematen oplopend per 100mm.

Voor alle prijs/technische gegevens van de INDUSTRIAL Ribbenbuisradiatoren wordt u doorverwezen in de hieropvolgende pagina's van het prijslijst gedeelte van deze catalogus.

		Ø32 x 2,0 x Ø92 mm	Ø 57 x 2,5 x Ø137 mm	Ø76 x 2,5 x Ø156 mm	Ø108 x 3,2 x Ø188 mm
		STANDAARD UITVOERINGEN			
		FLOOR MOUNTED F	WALL MOUNTED W	WALL MOUNTED W Vertical	SELF-STANDING S
STANDAARD TYPE'S	INDUSTRIAL 1	 IND-1-F Zie hierop volgende pagina's	 IND-1-W Zie hierop volgende pagina's	 IND-1-WV Zie hierop volgende pagina's	 IND-1-S Zie hierop volgende pagina's
	INDUSTRIAL T2	 IND-T2-F Zie hierop volgende pagina's	 IND-T2-W Zie hierop volgende pagina's	 IND-T2-WV Zie hierop volgende pagina's	 IND-T2-S Zie hierop volgende pagina's
	INDUSTRIAL T3	 IND-T3-F Zie hierop volgende pagina's	 IND-T3-W Zie hierop volgende pagina's	 IND-T3-WV Zie hierop volgende pagina's	 IND-T3-S Zie hierop volgende pagina's
	INDUSTRIAL O2	 IND-O2-F Zie hierop volgende pagina's	 IND-O2-W Zie hierop volgende pagina's	 IND-O2-WV Zie hierop volgende pagina's	 FLOOR-MOUNTED F
	INDUSTRIAL O3	 IND-O3-F Zie hierop volgende pagina's	 IND-O3-W Zie hierop volgende pagina's	 IND-O3-WV Zie hierop volgende pagina's	 WALL-MOUNTED W WV ertical SELFSTANDING S

TECHNISCHE INFORMATIE

Materiaal	Standaard	Stalen buis met ontlufter 3/8" Ø32 x 2,0 x Ø92 mm - afstand tussen de ribben 10 mm Ø57 x 2,5 x Ø137 mm - afstand tussen de ribben 18 mm Ø76 x 2,5 x Ø156 mm - afstand tussen de ribben 20 mm Ø108 x 3,2 x Ø188 mm - afstand tussen de ribben 20 mm Dikte stalen ribben 0,8 mm
	Op aanvraag	Uitvoeringen in RVS of gegalvaniseerd
Aansluiting	1/2" binnendraad	
Lengtematen	500 mm - 6000 mm (oplopend per 100 mm)	
Installatie	CV-installatie	
	Maximale bedrijfstemperatuur	120°C
	Maximale werkdruk	10 Bar
	Testdruk	13 Bar
Kleur	Standaard RAL 9016. Andere kleuren op aanvraag. (Zie DRL DESIGN COLORS achterin)	
Optioneel	Aansluitingen 3/8", 3/4, "1"	
Optioneel	Afstand tussen de ribben 10-30 mm (12-30 mm) oplopend per 2 mm	

MAATTABEL

IND-1-F	MAATVOERINGEN (mm)												
	A	B	C	D	E	F	G	H	I	J	K	L	M
Ø32 x 2,0 x Ø92 mm	500-6000	192	32	92	10	A-100	50	25	-	-	-	-	≥60
Ø57 x 2,5 x Ø137 mm	500-6000	237	57	137	18	A-140	70	35	-	-	-	-	≥85
Ø76 x 2,0 x Ø156 mm	500-6000	256	76	156	20	A-140	70	35	-	-	-	-	≥95
Ø108 x 3,2 x Ø188 mm	500-6000	694	108	188	20	A-300	150	54	-	-	-	-	≥115

WARMTE AFGIFTES

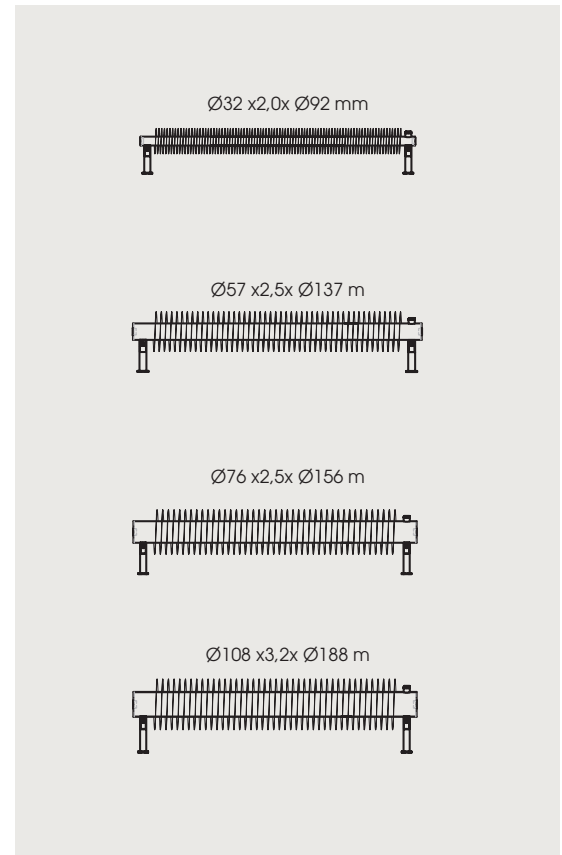
IND-1-F	TEMPERATUREN	LENGTE (mm) / AFGIFTE (Watt)								
		500	1000	1500	2000	2500	3000	4000	5000	6000
Ø32 x 2,0 x Ø92 mm	90/70/20°C	203	501	799	1058	1318	1578	2095	2627	3161
	75/65/20°C	160	395	630	835	1040	1245	1653	2073	2494
	70/55/20°C	130	320	510	676	842	1008	1338	1678	2019
	55/45/20°C	82	203	324	430	535	641	851	1067	1284
Ø57 x 2,5 x Ø137 mm	90/70/20°C	266	559	911	1240	1568	1919	2612	3292	3906
	75/65/20°C	210	441	719	978	1237	1514	2061	2597	3082
	70/55/20°C	170	357	582	792	1001	1226	1669	2103	2495
Ø76 x 2,0 x Ø156 mm	90/70/20°C	294	587	939	1260	1636	2046	2721	3366	3991
	75/65/20°C	232	463	741	994	1291	1614	2147	2656	3149
	70/55/20°C	188	375	600	805	1045	1307	1738	2150	2549
Ø108 x 3,2 x Ø188 mm	90/70/20°C	364	829	1294	1758	2223	2688	3619	4548	5478
	75/65/20°C	287	654	1021	1387	1754	2121	2855	3588	4322
	70/55/20°C	232	529	827	1123	1420	1717	2311	2905	3499
Ø108 x 3,2 x Ø188 mm	55/45/20°C	148	337	526	714	903	1092	1470	1847	2225

Gegalvaniseerde oppervlaktebehandeling vermindert de afgifte met ~10%, RVS met -35%.

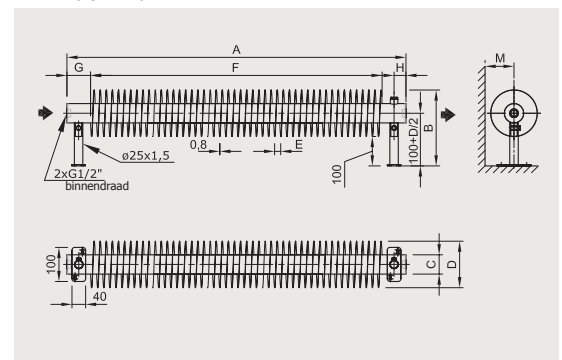
WATERINHOUD EN GEWICHT

IND-1-F	LENGTE	LENGTE (mm)								
		500	1000	1500	2000	2500	3000	4000	5000	6000
Ø32 x 2,0 x Ø92 mm	Gewicht (kg)	2,3	5	7,7	10,4	13,1	15,8	21,2	26,6	32
	Volume (l)	0,3	0,6	0,9	1,2	1,5	1,8	2,4	3	3,6
Ø57 x 2,5 x Ø137 mm	Gewicht (kg)	4,6	9,1	13,6	18,1	22,6	27,1	36,1	45,1	54,1
	Volume (l)	1,1	2,1	3,1	4,1	5,1	6,1	8,1	10,1	12,1
Ø76 x 2,0 x Ø156 mm	Gewicht (kg)	5,4	10,8	16,2	21,6	27	32,4	43,2	54	64,8
	Volume (l)	2	3,9	5,8	7,7	9,6	11,5	15,3	19,1	22,9
Ø108 x 3,2 x Ø188 mm	Gewicht (kg)	8,4	16,8	25,2	33,6	42	50,4	67,2	84	100,8
	Volume (l)	4	8	12	16	20	24	32	40	48

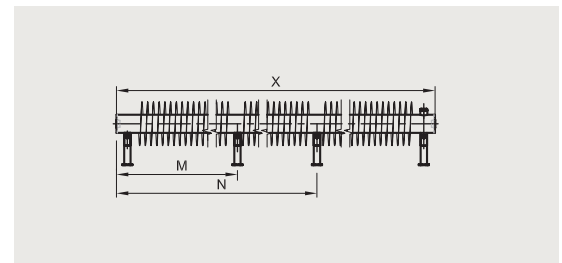
STANDAARD RIBBENBUIS-DIAMETERS



MAATSCHETS



MONTAGESTEUNEN



LENGTE EN STEUNEN

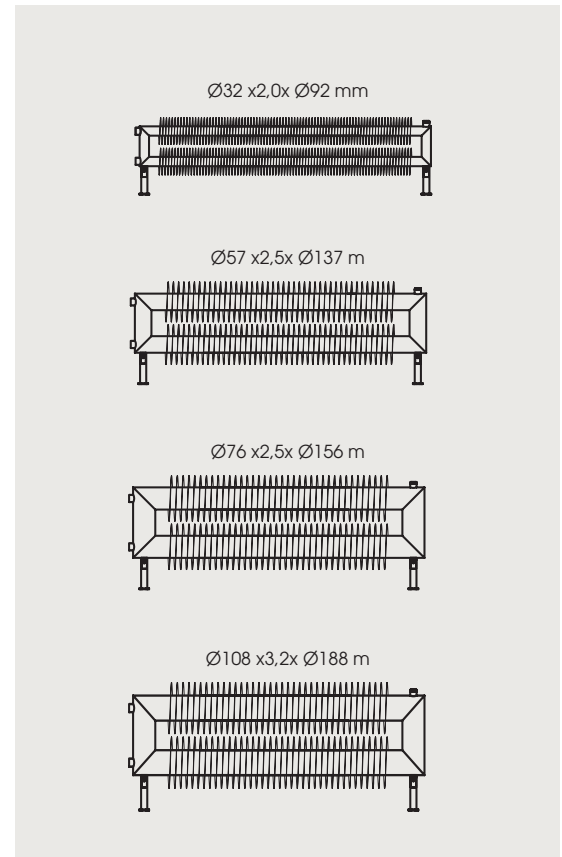
LENGTE BIJ : Ø32	M	N	AANTAL STEUNEN
500-2900	0	15,5	2 stuks
2901-4500	X/2	2,1	3 stuks
4501-6000	1/3 X	2/3 X	4 stuks

LENGTE BIJ : Ø57 - Ø76 - Ø108	M	N	AANTAL STEUNEN
500-3000	0	15,5	2 stuks
3001-4500	X/2	2,1	3 stuks
4501-6000	1/3 X	2/3 X	4 stuks

TECHNISCHE INFORMATIE

Materiaal	Standaard	Stalen buis met ontlufter 3/8" Ø32 x 2,0 x Ø92 mm - afstand tussen de ribben 10 mm Ø57 x 2,5 x Ø137 mm - afstand tussen de ribben 18 mm Ø76 x 2,5 x Ø156 mm - afstand tussen de ribben 20 mm Ø108 x 3,2 x Ø188 mm - afstand tussen de ribben 20 mm Dikte stalen ribben 0,8 mm
	Op aanvraag	Uitvoeringen in RVS of gegalvaniseerd
Aansluiting	1/2" binnendraad	
Lengtematen	500 mm - 6000 mm (oplopend per 100 mm)	
Installatie	CV-installatie	
	Maximale bedrijfstemperatuur	120°C
	Maximale werkdruk	10 Bar
	Testdruk	13 Bar
Kleur	Standaard RAL 9016. Andere kleuren op aanvraag. (Zie DRL DESIGN COLORS achterin)	
Optioneel	Aansluitingen 3/8", 3/4, "1"	
Optioneel	Afstand tussen de ribben 10-30 mm (12-30 mm) oplopend per 2 mm	

STANDAARD RIBBENBUIS-DIAMETERS



MAATTABEL

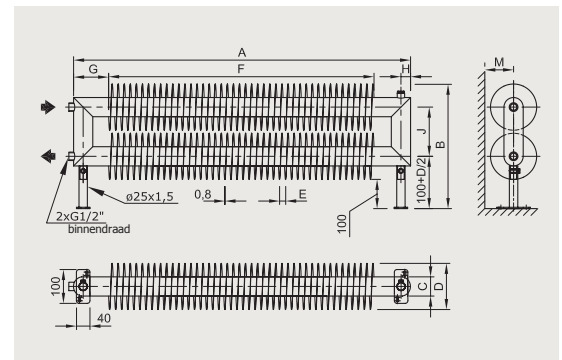
IND-T2-F	MAATVOERINGEN (mm)												
	A	B	C	D	E	F	G	H	I	J	K	L	M
Ø32 x 2,0 x Ø92 mm	500-6000	297	32	92	10	65	16	-	-	103	-	-	≥60
Ø57 x 2,5 x Ø137 mm	500-6000	383	57	137	18	110	28	-	-	146	-	-	≥85
Ø76 x 2,0 x Ø156 mm	500-6000	422	76	156	20	120	38	-	-	166	-	-	≥95
Ø108 x 3,2 x Ø188 mm	500-6000	491	108	188	20	A-300	150	54	-	203	-	-	≥115

WARMTE AFGIFTES

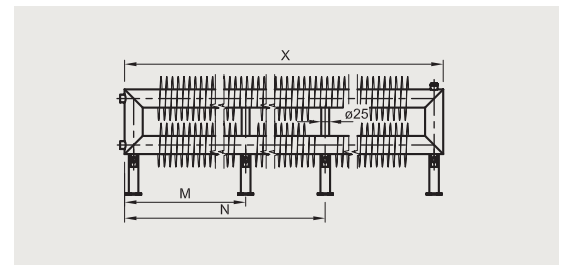
IND-T2-F	TEMPERATUREN	LENGTE (mm) / AFGIFTE (Watt)								
		500	1000	1500	2000	2500	3000	4000	5000	6000
Ø32 x 2,0 x Ø92 mm	90/70/20°C	361	887	1420	1882	2345	2769	3725	4672	5618
	75/65/20°C	285	700	1120	1485	1850	2185	2939	3686	4433
	70/55/20°C	231	567	907	1202	1498	1769	2379	2984	3589
	55/45/20°C	147	360	577	764	952	1125	1513	1897	2282
Ø57 x 2,5 x Ø137 mm	90/70/20°C	385	965	1527	2178	2769	3377	4586	5775	6848
	75/65/20°C	304	761	1205	1718	2185	2664	3618	4556	5403
	70/55/20°C	246	616	976	1391	1769	2157	2929	3689	4374
Ø76 x 2,0 x Ø156 mm	90/70/20°C	403	1003	1589	2235	2840	3422	4626	5846	6960
	75/65/20°C	318	791	1254	1763	2241	2700	3650	4612	5491
	70/55/20°C	257	640	1015	1427	1814	2186	2955	3734	4446
Ø108 x 3,2 x Ø188 mm	90/70/20°C	503	1384	2264	3145	4024	4905	6666	8426	10186
	75/65/20°C	397	1092	1786	2481	3175	3870	5259	6648	8036
	70/55/20°C	321	884	1446	2009	2570	3133	4258	5382	6506
Ø108 x 3,2 x Ø188 mm	55/45/20°C	204	562	919	1277	1634	1992	2707	3422	4137

Gegalvaniseerde oppervlaktebehandeling vermindert de afgifte met ~10%, RVS met -35%.

MAATSCHETS



MONTAGESTEUNEN



WATERINHOUD EN GEWICHT

IND-T2-F	LENGTE	LENGTE (mm)								
		500	1000	1500	2000	2500	3000	4000	5000	6000
Ø32 x 2,0 x Ø92 mm	Gewicht (kg)	4,9	10,5	16	21,6	27,2	32,7	43,8	55	66,1
	Volume (l)	0,7	1,3	1,9	2,6	3,2	3,8	5	6,3	7,5
Ø57 x 2,5 x Ø137 mm	Gewicht (kg)	9,5	19,7	29,8	40	50,1	60,3	80,6	100,9	121,2
	Volume (l)	2,4	4,4	6,5	8,5	10,6	12,6	16,7	20,8	24,9
Ø76 x 2,0 x Ø156 mm	Gewicht (kg)	11,5	22,8	34,1	45,5	56,8	68,1	90,7	113,4	136
	Volume (l)	4,6	8,4	12,3	16,1	20	23,8	31,5	39,2	46,9
Ø108 x 3,2 x Ø188 mm	Gewicht (kg)	17,2	34,4	51,6	68,8	86	103,2	137,6	172	206,4
	Volume (l)	9,1	17,1	25,1	33,1	41,1	49,1	65,1	81,1	97,1

LENGTE EN STEUNEN

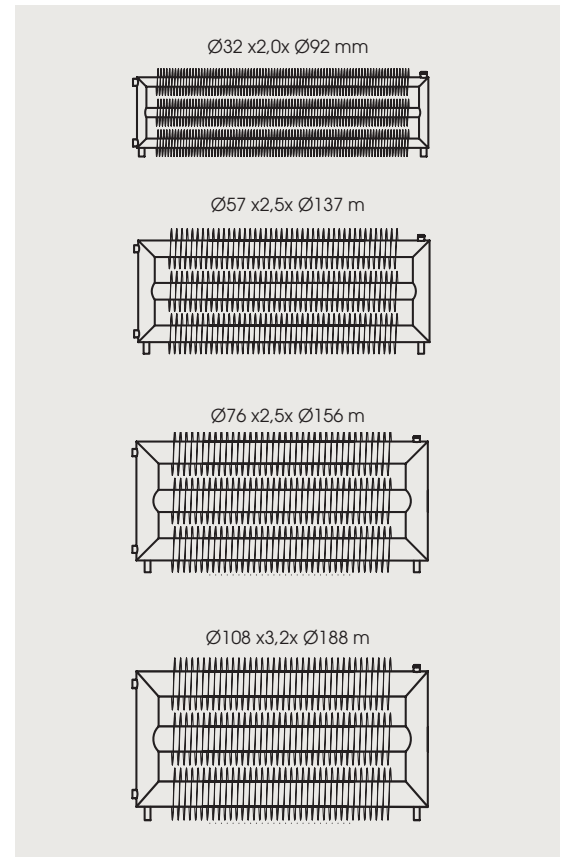
LENGTE BIJ: Ø32	M	N	AANTAL STEUNEN
500-2900	0	15,5	2 stuks
2901-4500	X/2	2,1	3 stuks
4501-6000	1/3 X	2/3 X	4 stuks

LENGTE BIJ: Ø57 - Ø76 - Ø108	M	N	AANTAL STEUNEN
500-3000	0	15,5	2 stuks
3001-4500	X/2	2,1	3 stuks
4501-6000	1/3 X	2/3 X	4 stuks

TECHNISCHE INFORMATIE

Materiaal	Standaard	Stalen buis met ontlufter 3/8" Ø32 x 2,0 x Ø92 mm - afstand tussen de ribben 10 mm Ø57 x 2,5 x Ø137 mm - afstand tussen de ribben 18 mm Ø76 x 2,5 x Ø156 mm - afstand tussen de ribben 20 mm Ø108 x 3,2 x Ø188 mm - afstand tussen de ribben 20 mm Dikte stalen ribben 0,8 mm
	Op aanvraag	Uitvoeringen in RVS of gegalvaniseerd
Aansluiting	1/2" binnendraad	
Lengtematen	500 mm - 6000 mm (oplopend per 100 mm)	
Installatie	CV-installatie	
	Maximale bedrijfstemperatuur	120°C
	Maximale werkdruk	10 Bar
	Testdruk	13 Bar
Kleur	Standaard RAL 9016. Andere kleuren op aanvraag. (Zie DRL DESIGN COLORS achterin)	
Optioneel	Aansluitingen 3/8", 3/4, "1"	
Optioneel	Afstand tussen de ribben 10-30 mm (12-30 mm) oplopend per 2 mm	

STANDAARD RIBBENBUIS-DIAMETERS



MAATTABEL

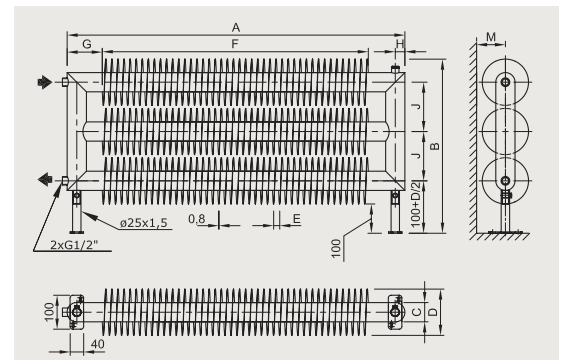
IND-T3-F	MAATVOERINGEN (mm)												
	A	B	C	D	E	F	G	H	I	J	K	L	M
Ø32 x 2,0 x Ø92 mm	500-6000	402	32	92	10	A-130	65	16	-	105	-	-	≥60
Ø57 x 2,5 x Ø137 mm	500-6000	529	57	137	18	A-220	110	28	-	146	-	-	≥85
Ø76 x 2,0 x Ø156 mm	500-6000	588	76	156	20	A-240	120	38	-	166	-	-	≥95
Ø108 x 3,2 x Ø188 mm	500-6000	709	108	188	20	A-300	150	54	-	203	-	-	≥115

WARMTE AFGIFTES

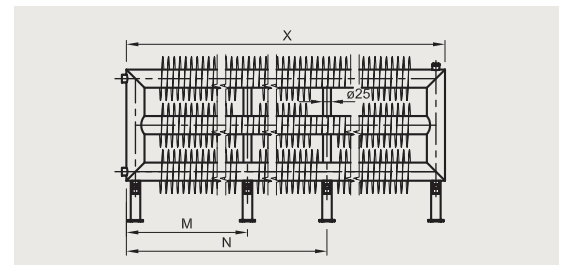
IND-T3-F	TEMPERATUREN	LENGTE (mm) / AFGIFTE (Watt)								
		500	1000	1500	2000	2500	3000	4000	5000	6000
Ø32 x 2,0 x Ø92 mm	90/70/20°C	539	1331	2129	2820	3511	4151	5582	7000	8420
	75/65/20°C	425	1050	1680	2225	2770	3275	4404	5523	6643
	70/55/20°C	344	850	1360	1801	2243	2651	3565	4471	5378
	55/45/20°C	219	540	865	1145	1426	1686	2267	2843	3419
Ø57 x 2,5 x Ø137 mm	90/70/20°C	584	1483	2382	3318	4171	5133	6990	8841	10449
	75/65/20°C	461	1170	1879	2618	3291	4050	5515	6975	8244
	70/55/20°C	373	947	1521	2120	2664	3279	4465	5647	6674
	55/45/20°C	237	602	967	1348	1694	2085	2839	3590	4244
Ø76 x 2,0 x Ø156 mm	90/70/20°C	607	1503	2399	3351	4265	5185	7066	9023	10567
	75/65/20°C	479	1186	1893	2644	3365	4091	5575	7119	8337
	70/55/20°C	388	960	1533	2141	2724	3312	4514	5764	6750
	55/45/20°C	247	610	974	1361	1732	2106	2870	3665	4291
Ø108 x 3,2 x Ø188 mm	90/70/20°C	755	2076	3396	4716	6036	7357	9997	12637	15277
	75/65/20°C	596	1638	2679	3721	4762	5804	7887	9970	12053
	70/55/20°C	483	1326	2169	3013	3855	4699	6385	8072	9758
	55/45/20°C	307	843	1379	1915	2451	2988	4060	5132	6204

Gegalvaniseerde oppervlaktebehandeling vermindert de afgifte met ~10%, RVS met ~35%.

MAATSCHETS



MONTAGESTEUNEN



WATERINHOUD EN GEWICHT

IND-T3-F	LENGTE	LENGTE (mm)								
		500	1000	1500	2000	2500	3000	4000	5000	6000
Ø32 x 2,0 x Ø92 mm	Gewicht (kg)	7,2	15,8	24,3	32,9	41,5	50	67,1	84,3	101,4
	Volume (l)	1,1	2	3	3,9	4,8	5,7	7,6	9,4	11,3
Ø57 x 2,5 x Ø137 mm	Gewicht (kg)	14,9	30	45,1	60,2	75,3	90,4	120,5	150,7	180,9
	Volume (l)	3,7	6,8	9,8	12,9	16	19,1	25,2	31,4	37,5
Ø76 x 2,0 x Ø156 mm	Gewicht (kg)	19,2	36,1	53,1	70	86,9	103,9	137,8	171,6	205,5
	Volume (l)	7,2	13	18,7	24,5	30,3	36,1	47,6	59,2	70,7
Ø108 x 3,2 x Ø188 mm	Gewicht (kg)	25,6	51,2	76,8	102,4	128	153,6	204,8	256	307,2
	Volume (l)	14,2	26,3	38,4	50,5	62,6	74,7	98,9	123,1	147,3

LENGTE EN STEUNEN

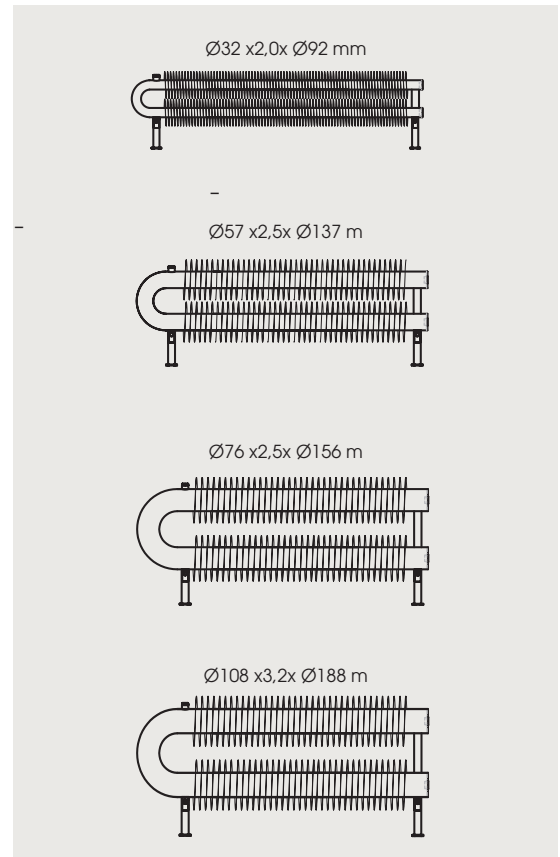
LENGTE BIJ : Ø32	M	N	AANTAL STEUNEN
500-2900	0	15,5	2 stuks
2901-4500	X/2	2,1	3 stuks
4501-6000	1/3 X	2/3 X	4 stuks

LENGTE BIJ : Ø57 - Ø76 - Ø108	M	N	AANTAL STEUNEN
500-3000	0	15,5	2 stuks
3001-4500	X/2	2,1	3 stuks
4501-6000	1/3 X	2/3 X	4 stuks

TECHNISCHE INFORMATIE

Materiaal	Standaard	Stalen buis met ontlufter 3/8" Ø32 x 2,0 x Ø92 mm - afstand tussen de ribben 10 mm Ø57 x 2,5 x Ø137 mm - afstand tussen de ribben 18 mm Ø76 x 2,5 x Ø156 mm - afstand tussen de ribben 20 mm Ø108 x 3,2 x Ø188 mm - afstand tussen de ribben 20 mm Dikte stalen ribben 0,8 mm
	Op aanvraag	Uitvoeringen in RVS of gegalvaniseerd
Aansluiting	1/2" binnendraad	
Lengtematen	500 mm - 6000 mm (oplopend per 100 mm)	
Installatie	CV-installatie	
	Maximale bedrijfstemperatuur	120°C
	Maximale werkdruk	10 Bar
	Testdruk	13 Bar
Kleur	Standaard RAL 9016. Andere kleuren op aanvraag. (Zie DRL DESIGN COLORS achterin)	
Optioneel	Aansluitingen 3/8", 3/4, "1"	
Optioneel	Afstand tussen de ribben 10-30 mm (12-30 mm) oplopend per 2 mm	

STANDAARD RIBBENBUIS-DIAMETERS



MAATTABEL

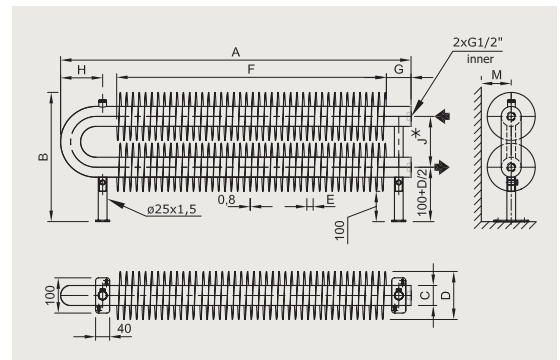
IND-O2-F	MAATVOERINGEN (mm)												
	A	B	C	D	E	F	G	H	I	J	K	L	M
Ø32 x 2,0 x Ø92 mm	500-6000	287	32	92	10	65	16	-	-	103	-	-	≥60
Ø57 x 2,5 x Ø137 mm	500-6000	382	57	137	18	110	28	-	-	146	-	-	≥85
Ø76 x 2,0 x Ø156 mm	500-6000	456	76	156	20	120	38	-	-	166	-	-	≥95
Ø108 x 3,2 x Ø188 mm	500-6000	478	108	188	20	A-300	70	205	-	290	-	-	≥115

WARMTE AFGIFTES

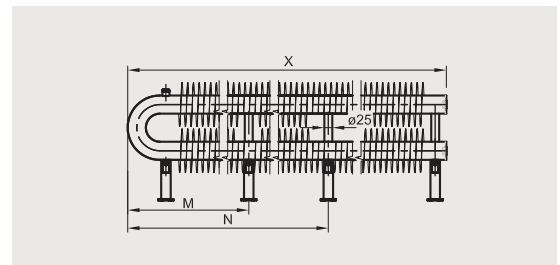
IND-O2-F	TEMPERATUREN	LENGTE (mm) / AFGIFTE (Watt)								
		500	1000	1500	2000	2500	3000	4000	5000	6000
Ø32 x 2,0 x Ø92 mm	90/70/20°C	361	887	1420	1882	2345	2769	3725	4672	5618
	75/65/20°C	285	700	1120	1485	1850	2185	2939	3686	4433
	70/55/20°C	231	567	907	1202	1498	1769	2379	2984	3589
	55/45/20°C	147	360	577	764	952	1125	1513	1897	2282
Ø57 x 2,5 x Ø137 mm	90/70/20°C	385	965	1527	2178	2769	3377	4586	5775	6848
	75/65/20°C	304	761	1205	1718	2185	2664	3618	4556	5403
	70/55/20°C	246	616	976	1391	1769	2157	2929	3689	4374
Ø76 x 2,0 x Ø156 mm	90/70/20°C	403	1003	1589	2235	2840	3422	4626	5846	6960
	75/65/20°C	318	791	1254	1763	2241	2700	3650	4612	5491
	70/55/20°C	257	640	1015	1427	1814	2186	2955	3734	4446
Ø108 x 3,2 x Ø188 mm	90/70/20°C	503	1383	2264	3144	4024	4905	6665	8426	10186
	75/65/20°C	397	1092	1786	2481	3175	3870	5259	6648	8036
	70/55/20°C	321	884	1446	2008	2570	3133	4257	5382	6506
Ø108 x 3,2 x Ø188 mm	55/45/20°C	204	562	919	1277	1634	1992	2707	3422	4137

Gegalvaniseerde oppervlaktebehandeling vermindert de afgifte met ~10%, RVS met -35%.

MAATSCHETS



MONTAGESTEUNEN



WATERINHOUD EN GEWICHT

IND-O2-F	LENGTE	LENGTE (mm)								
		500	1000	1500	2000	2500	3000	4000	5000	6000
Ø32 x 2,0 x Ø92 mm	Gewicht (kg)	4,7	10,3	15,9	21,5	27,1	32,7	43,9	55,1	66,3
	Volume (l)	0,6	1,2	1,8	2,4	3	3,6	4,8	6	7,2
Ø57 x 2,5 x Ø137 mm	Gewicht (kg)	9,2	19,4	29,5	39,7	49,8	60	80,3	100,6	120,9
	Volume (l)	2,1	4,2	6,2	8,3	10,3	12,4	16,5	20,6	24,7
Ø76 x 2,0 x Ø156 mm	Gewicht (kg)	11,3	22,5	33,8	45	56,3	67,5	90	112,5	135
	Volume (l)	4	7,9	11,7	15,6	19,4	23,3	31	38,7	46,4
Ø108 x 3,2 x Ø188 mm	Gewicht (kg)	17,6	34,9	52,2	69,5	86,8	104,1	138,7	173,3	207,9
	Volume (l)	9,1	17,1	25,1	33,1	41,1	49,1	65,1	81,1	97,1

LENGTE EN STEUNEN

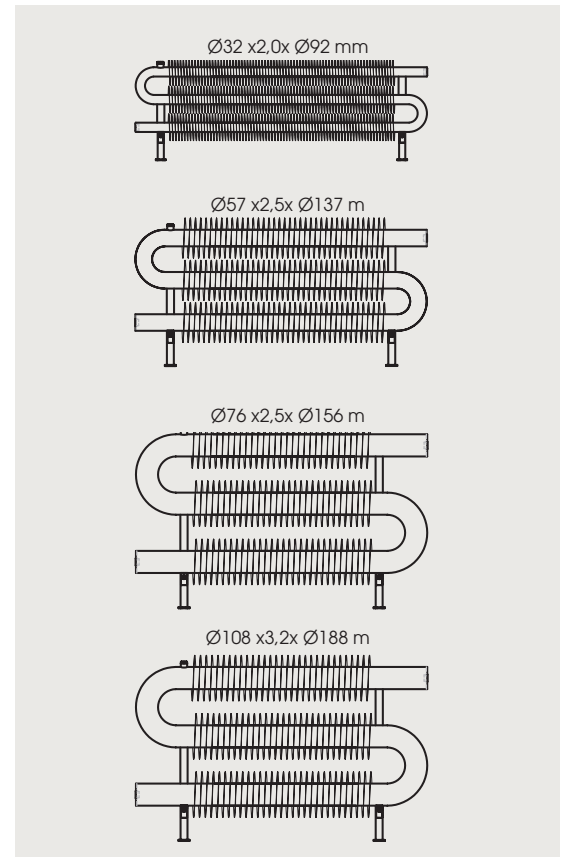
LENGTE BIJ : Ø32	M	N	AANTAL STEUNEN
500-2900	0	15,5	2 stuks
2901-4500	X/2	2,1	3 stuks
4501-6000	1/3 X	2/3 X	4 stuks

LENGTE BIJ : Ø57 - Ø76 - Ø108	M	N	AANTAL STEUNEN
500-3000	0	15,5	2 stuks
3001-4500	X/2	2,1	3 stuks
4501-6000	1/3 X	2/3 X	4 stuks

TECHNISCHE INFORMATIE

Materiaal	Standaard	Stalen buis met ontlufter 3/8" Ø32 x 2,0 x Ø92 mm - afstand tussen de ribben 10 mm Ø57 x 2,5 x Ø137 mm - afstand tussen de ribben 18 mm Ø76 x 2,5 x Ø156 mm - afstand tussen de ribben 20 mm Ø108 x 3,2 x Ø188 mm - afstand tussen de ribben 20 mm Dikte stalen ribben 0,8 mm	
	Op aanvraag	Uitvoeringen in RVS of gegalvaniseerd	
Aansluiting	1/2" binnendraad		
Lengtematen	500 mm - 6000 mm (oplopend per 100 mm)		
Installatie	CV-installatie		
	Maximale bedrijfstemperatuur	120°C	
	Maximale werkdruk	10 Bar	
	Testdruk	13 Bar	
Kleur	Standaard RAL 9016. Andere kleuren op aanvraag. (Zie DRL DESIGN COLORS achterin)		
Optioneel	Aansluitingen 3/8", 3/4, "1"		
Optioneel	Afstand tussen de ribben 10-30 mm (12-30 mm) oplopend per 2 mm		

STANDAARD RIBBENBUIS-DIAMETERS



MAATTABEL

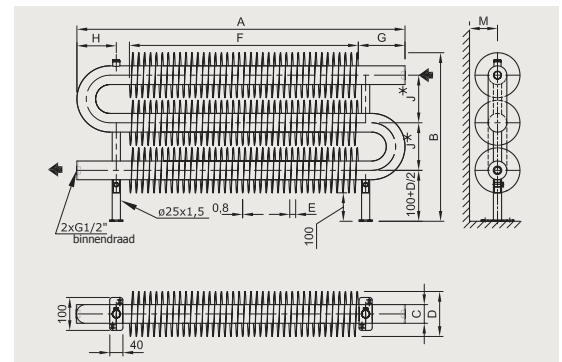
IND-O3-F	MAATVOERINGEN (mm)												
	A	B	C	D	E	F	G	H	I	J	K	L	M
Ø32 x 2,0 x Ø92 mm	500-6000	382	32	92	10	A-220	110	85	-	95	-	-	≥60
Ø57 x 2,5 x Ø137 mm	500-6000	527	57	137	18	A-300	150	120	-	290	-	-	≥85
Ø76 x 2,0 x Ø156 mm	500-6000	656	76	156	20	A-380	190	165	-	400	-	-	≥95
Ø108 x 3,2 x Ø188 mm	500-6000	668	108	188	20	A-480	240	205	-	190	-	-	≥115

WARMTE AFGIFTES

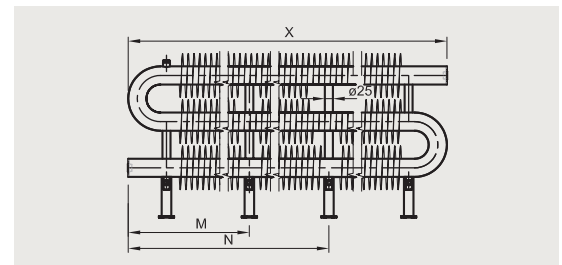
IND-O3-F	TEMPERATUREN	LENGTE (mm) / AFGIFTE (Watt)								
		500	1000	1500	2000	2500	3000	4000	5000	6000
Ø32 x 2,0 x Ø92 mm	90/70/20°C	539	1331	2129	2820	3511	4151	5582	7000	8420
	75/65/20°C	425	1050	1680	2225	2770	3275	4404	5523	6643
	70/55/20°C	344	850	1360	1801	2243	2651	3565	4471	5378
	55/45/20°C	219	540	865	1145	1426	1686	2267	2843	3419
Ø57 x 2,5 x Ø137 mm	90/70/20°C	584	1483	2382	3318	4171	5133	6990	8841	10449
	75/65/20°C	461	1170	1879	2618	3291	4050	5515	6975	8244
	70/55/20°C	373	947	1521	2120	2664	3279	4465	5647	6674
	55/45/20°C	237	602	967	1348	1694	2085	2839	3590	4244
Ø76 x 2,0 x Ø156 mm	90/70/20°C	607	1503	2399	3351	4265	5185	7066	9023	10567
	75/65/20°C	479	1186	1893	2644	3365	4091	5575	7119	8337
	70/55/20°C	388	960	1533	2141	2724	3312	4514	5764	6750
	55/45/20°C	247	610	974	1361	1732	2106	2870	3665	4291
Ø108 x 3,2 x Ø188 mm	90/70/20°C	755	2076	3396	4716	6036	7356	9996	12636	15277
	75/65/20°C	596	1638	2679	3721	4762	5804	7887	9970	12053
	70/55/20°C	483	1326	2169	3012	3855	4699	6385	8071	9758
	55/45/20°C	307	843	1379	1915	2451	2987	4060	5132	6204

Gegalvaniseerde oppervlaktebehandeling vermindert de afgifte met ~10%, RVS met ~35%.

MAATSCHETS



MONTAGESTEUNEN



WATERINHOUD EN GEWICHT

IND-O3-F	LENGTE	LENGTE (mm)								
		500	1000	1500	2000	2500	3000	4000	5000	6000
Ø32 x 2,0 x Ø92 mm	Gewicht (kg)	7	15,6	24,1	32,7	41,2	49,8	66,9	84	101,1
	Volume (l)	1	2	2,9	3,8	4,8	5,7	7,5	9,4	11,3
Ø57 x 2,5 x Ø137 mm	Gewicht (kg)	14	29,1	44,2	59,3	74,4	89,5	119,6	149,8	180
	Volume (l)	3,4	6,5	9,5	12,6	15,6	18,7	24,8	30,9	37
Ø76 x 2,0 x Ø156 mm	Gewicht (kg)	17,1	33,5	49,9	66,3	82,7	99,1	132	164,8	197,6
	Volume (l)	6,6	12,4	18,2	24	29,8	35,6	47,2	58,8	70,4
Ø108 x 3,2 x Ø188 mm	Gewicht (kg)	25,7	51,4	77,1	102,8	128,5	154,2	205,6	257	308,4
	Volume (l)	13,2	25,3	37,3	49,4	61,4	73,4	97,5	121,7	145,8

LENGTE EN STEUNEN

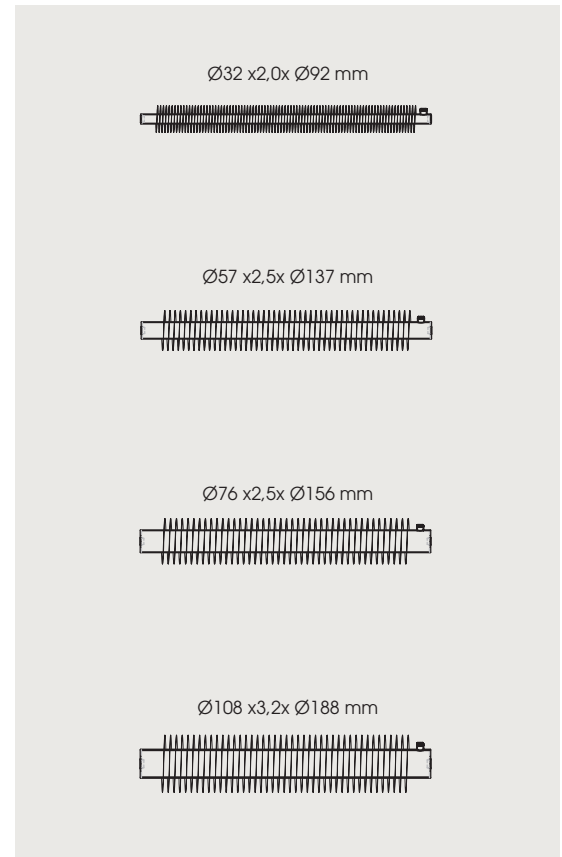
LENGTE BIJ : Ø32	M	N	AANTAL STEUNEN
500-2900	0	15,5	2 stuks
2901-4500	X/2	2,1	3 stuks
4501-6000	1/3 X	2/3 X	4 stuks

LENGTE BIJ : Ø57 - Ø76 - Ø108	M	N	AANTAL STEUNEN
500-3000	0	15,5	2 stuks
3001-4500	X/2	2,1	3 stuks
4501-6000	1/3 X	2/3 X	4 stuks

TECHNISCHE INFORMATIE

Materiaal	Standaard	Stalen buis met ontlufter 3/8" Ø32 x 2,0 x Ø92 mm - afstand tussen de ribben 10 mm Ø57 x 2,5 x Ø137 mm - afstand tussen de ribben 18 mm Ø76 x 2,5 x Ø156 mm - afstand tussen de ribben 20 mm Ø108 x 3,2 x Ø188 mm - afstand tussen de ribben 20 mm Dikte stalen ribben 0,8 mm
	Op aanvraag	Uitvoeringen in RVS of gegalvaniseerd
Aansluiting	1/2" binnendraad	
Lengtematen	500 mm - 6000 mm (oplopend per 100 mm)	
Installatie	CV-installatie	
	Maximale bedrijfstemperatuur	120°C
	Maximale werkdruk	10 Bar
	Testdruk	13 Bar
Kleur	Standaard RAL 9016. Andere kleuren op aanvraag. (Zie DRL DESIGN COLORS achterin)	
Optioneel	Aansluitingen 3/8", 3/4, "1"	
Optioneel	Afstand tussen de ribben 10-30 mm (12-30 mm) oplopend per 2 mm	

STANDAARD RIBBENBUIS-DIAMETERS



MAATTABEL

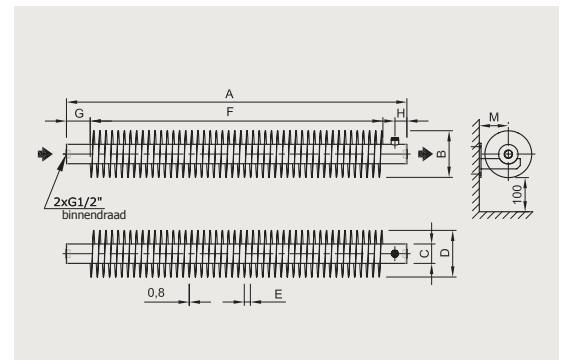
IND-1-W	MAATVOERINGEN (mm)												
	A	B	C	D	E	F	G	H	I	J	K	L	M
Ø32 x 2,0 x Ø92 mm	500-6000	92	32	92	10	A-100	50	25	-	-	-	-	60
Ø57 x 2,5 x Ø137 mm	500-6000	137	57	137	18	A-140	70	35	-	-	-	-	85
Ø76 x 2,0 x Ø156 mm	500-6000	156	76	156	20	A-140	70	35	-	-	-	-	95
Ø108 x 3,2 x Ø188 mm	500-6000	188	108	188	20	A-140	70	35	-	-	-	-	115

WARMTE AFGIFTES

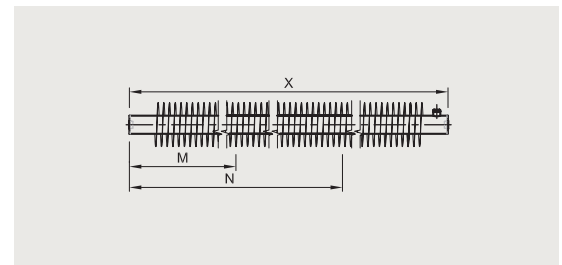
IND-1-W	TEMPERATUREN	LENGTE (mm) / AFGIFTE (Watt)									
		500	1000	1500	2000	2500	3000	4000	5000	6000	
Ø32 x 2,0 x Ø92 mm	90/70/20°C	203	501	799	1058	1318	1578	2095	2627	3161	
	75/65/20°C	160	395	630	835	1040	1245	1653	2073	2494	
	70/55/20°C	130	320	510	676	842	1008	1338	1678	2019	
	55/45/20°C	82	203	324	430	535	641	851	1067	1284	
Ø57 x 2,5 x Ø137 mm	90/70/20°C	266	559	911	1240	1568	1919	2612	3292	3906	
	75/65/20°C	210	441	719	978	1237	1514	2061	2597	3082	
	70/55/20°C	170	357	582	792	1001	1226	1669	2103	2495	
Ø76 x 2,0 x Ø156 mm	90/70/20°C	294	587	939	1260	1636	2046	2721	3366	3991	
	75/65/20°C	232	463	741	994	1291	1614	2147	2656	3149	
	70/55/20°C	188	375	600	805	1045	1307	1738	2150	2549	
Ø108 x 3,2 x Ø188 mm	90/70/20°C	364	829	1294	1758	2223	2688	3619	4548	5478	
	75/65/20°C	287	654	1021	1387	1754	2121	2855	3588	4322	
	70/55/20°C	232	529	827	1123	1420	1717	2311	2905	3499	
	55/45/20°C	148	337	526	714	903	1092	1470	1847	2225	

Gegalvaniseerde oppervlaktebehandeling vermindert de afgifte met ~10%, RVS met ~35%.

MAATSCHETS



MONTAGESTEUNEN



WATERINHOUD EN GEWICHT

IND-1-W	LENGTE	LENGTE (mm)								
		500	1000	1500	2000	2500	3000	4000	5000	6000
Ø32 x 2,0 x Ø92 mm	Gewicht (kg)	2,3	5	7,7	10,4	13,1	15,8	21,2	26,6	32
	Volume (l)	0,3	0,6	0,9	1,2	1,5	1,8	2,4	3	3,6
Ø57 x 2,5 x Ø137 mm	Gewicht (kg)	4,6	9,1	13,6	18,1	22,6	27,1	36,1	45,1	54,1
	Volume (l)	1,1	2,1	3,1	4,1	5,1	6,1	8,1	10,1	12,1
Ø76 x 2,0 x Ø156 mm	Gewicht (kg)	5,4	10,8	16,2	21,6	27	32,4	43,2	54	64,8
	Volume (l)	2	3,9	5,8	7,7	9,6	11,5	15,3	19,1	22,9
Ø108 x 3,2 x Ø188 mm	Gewicht (kg)	8,4	16,8	25,2	33,6	42	50,4	67,2	84	100,8
	Volume (l)	4	8	12	16	20	24	32	40	48

LENGTE EN STEUNEN

LENGTE BIJ: Ø32	M	N	AANTAL STEUNEN
500-2900	0	15,5	2 stuks
2901-4500	X/2	2,1	3 stuks
4501-6000	1/3 X	2/3 X	4 stuks
LENGTE BIJ: Ø57 - Ø76 - Ø108	M	N	AANTAL STEUNEN
500-3000	0	15,5	2 stuks
3001-4500	X/2	2,1	3 stuks
4501-6000	1/3 X	2/3 X	4 stuks

TECHNISCHE INFORMATIE

Materiaal	Standaard	Stalen buis met ontluchter 3/8" Ø32 x 2,0 x Ø92 mm - afstand tussen de ribben 10 mm Ø57 x 2,5 x Ø137 mm - afstand tussen de ribben 18 mm Ø76 x 2,5 x Ø156 mm - afstand tussen de ribben 20 mm Ø108 x 3,2 x Ø188 mm - afstand tussen de ribben 20 mm Dikte stalen ribben 0,8 mm
	Op aanvraag	Uitvoeringen in RVS of gegalvaniseerd
Aansluiting	1/2" binnendraad	
Lengtematen	500 mm - 6000 mm (oplopend per 100 mm)	
Installatie	CV-installatie	
	Maximale bedrijfstemperatuur	120°C
	Maximale werkdruk	10 Bar
	Testdruk	13 Bar
Kleur	Standaard RAL 9016. Andere kleuren op aanvraag. (Zie DRL DESIGN COLORS achterin)	
Optioneel	Aansluitingen 3/8", 3/4, "1"	
Optioneel	Afstand tussen de ribben 10-30 mm (12-30 mm) oplopend per 2 mm	

MAATTABEL

IND-T2-W	MAATVOERINGEN (mm)												
	A	B	C	D	E	F	G	H	I	J	K	L	M
Ø32 x 2,0 x Ø92 mm	500-6000	197	32	92	10	A-130	65	16	-	105	-	-	60
Ø57 x 2,5 x Ø137 mm	500-6000	283	57	137	18	A-220	110	28	-	146	-	-	85
Ø76 x 2,0 x Ø156 mm	500-6000	322	76	156	20	A-240	120	38	-	166	-	-	95
Ø108 x 3,2 x Ø188 mm	500-6000	391	108	188	20	A-300	150	54	-	203	-	-	115

WARMTE AFGIFTES

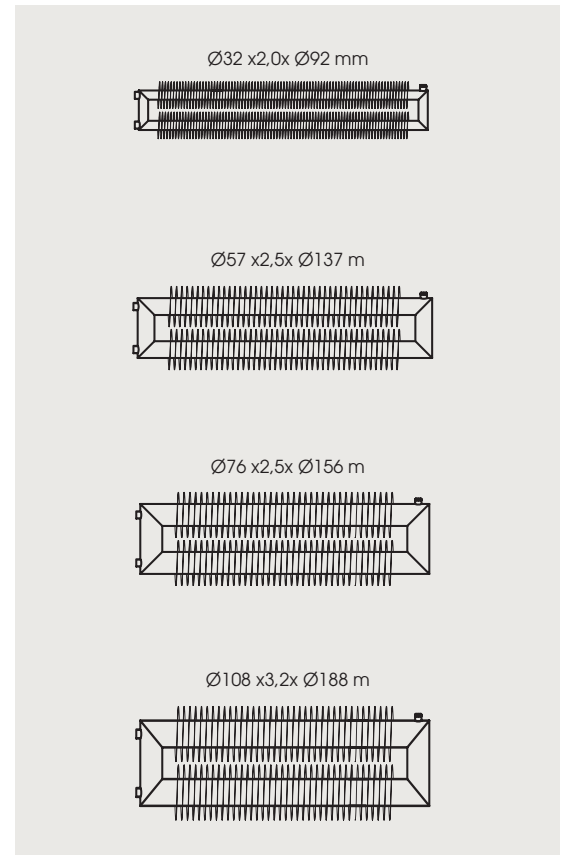
IND-T2-W	TEMPERATUREN	LENGTE (mm) / AFGIFTE (Watt)								
		500	1000	1500	2000	2500	3000	4000	5000	6000
Ø32 x 2,0 x Ø92 mm	90/70/20°C	361	887	1420	1882	2345	2769	3725	4672	5618
	75/65/20°C	285	700	1120	1485	1850	2185	2939	3686	4433
	70/55/20°C	231	567	907	1202	1498	1769	2379	2984	3589
	55/45/20°C	147	360	577	764	952	1125	1513	1897	2282
Ø57 x 2,5 x Ø137 mm	90/70/20°C	385	965	1527	2178	2769	3377	4586	5775	6848
	75/65/20°C	304	761	1205	1718	2185	2664	3618	4556	5403
	70/55/20°C	246	616	976	1391	1769	2157	2929	3689	4374
	55/45/20°C	156	392	620	884	1125	1371	1862	2345	2781
Ø76 x 2,0 x Ø156 mm	90/70/20°C	403	1003	1589	2235	2840	3422	4626	5846	6960
	75/65/20°C	318	791	1254	1763	2241	2700	3650	4612	5491
	70/55/20°C	257	640	1015	1427	1814	2186	2955	3734	4446
	55/45/20°C	164	407	645	908	1154	1390	1879	2374	2826
Ø108 x 3,2 x Ø188 mm	90/70/20°C	503	1384	2264	3145	4024	4905	6666	8426	10186
	75/65/20°C	397	1092	1786	2481	3175	3870	5259	6648	8036
	70/55/20°C	321	884	1446	2009	2570	3133	4258	5382	6506
	55/45/20°C	204	562	919	1277	1634	1992	2707	3422	4137

Gegalvaniseerde oppervlaktebehandeling vermindert de afgifte met ~10%, RVS met ~35%.

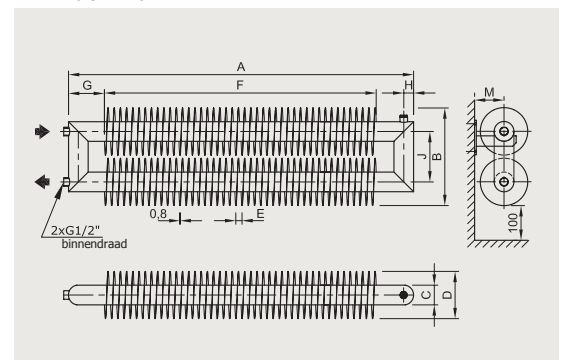
WATERINHOUD EN GEWICHT

IND-T2-W	LENGTE	LENGTE (mm)								
		500	1000	1500	2000	2500	3000	4000	5000	6000
Ø32 x 2,0 x Ø92 mm	Gewicht (kg)	4,9	10,5	16	21,6	27,2	32,7	43,8	55	66,1
	Volume (l)	0,7	1,3	1,9	2,6	3,2	3,8	5	6,3	7,5
Ø57 x 2,5 x Ø137 mm	Gewicht (kg)	9,5	19,7	29,8	40	50,1	60,3	80,6	100,9	121,2
	Volume (l)	2,4	4,4	6,5	8,5	10,6	12,6	16,7	20,8	24,9
Ø76 x 2,0 x Ø156 mm	Gewicht (kg)	11,5	22,8	34,1	45,5	56,8	68,1	90,7	113,4	136
	Volume (l)	4,6	8,4	12,3	16,1	20	23,8	31,5	39,2	46,9
Ø108 x 3,2 x Ø188 mm	Gewicht (kg)	17,2	34,4	51,6	68,8	86	103,2	137,6	172	206,4
	Volume (l)	9,1	17,1	25,1	33,1	41,1	49,1	65,1	81,1	97,1

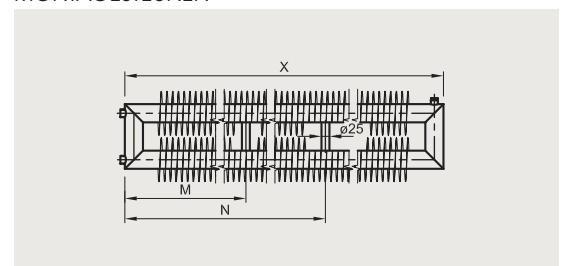
STANDAARD RIBBENBUIS-DIAMETERS



MAATSCHETS



MONTAGESTEUNEN



LENGTE EN STEUNEN

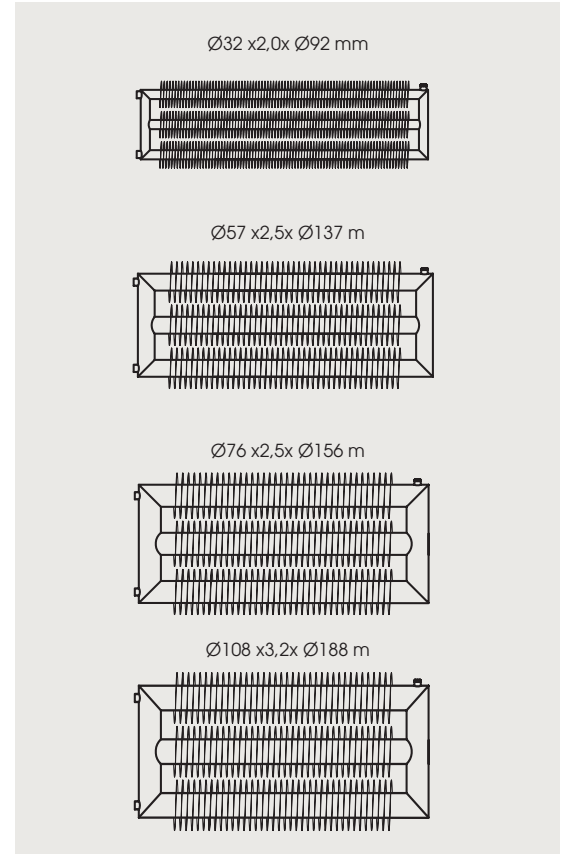
LENGTE BIJ : Ø32	M	N	AANTAL STEUNEN
500-2900	0	15,5	2 stuks
2901-4500	X/2	2,1	3 stuks
4501-6000	1/3 X	2/3 X	4 stuks

LENGTE BIJ : Ø57 - Ø76 - Ø108	M	N	AANTAL STEUNEN
500-3000	0	15,5	2 stuks
3001-4500	X/2	2,1	3 stuks
4501-6000	1/3 X	2/3 X	4 stuks

TECHNISCHE INFORMATIE

Materiaal	Standaard	Stalen buis met ontlufter 3/8" Ø32 x 2,0 x Ø92 mm - afstand tussen de ribben 10 mm Ø57 x 2,5 x Ø137 mm - afstand tussen de ribben 18 mm Ø76 x 2,5 x Ø156 mm - afstand tussen de ribben 20 mm Ø108 x 3,2 x Ø188 mm - afstand tussen de ribben 20 mm Dikte stalen ribben 0,8 mm
	Op aanvraag	Uitvoeringen in RVS of gegalvaniseerd
Aansluiting	1/2" binnendraad	
Lengtematen	500 mm - 6000 mm (oplopend per 100 mm)	
Installatie	CV-installatie	
	Maximale bedrijfstemperatuur	120°C
	Maximale werkdruk	10 Bar
	Testdruk	13 Bar
Kleur	Standaard RAL 9016. Andere kleuren op aanvraag. (Zie DRL DESIGN COLORS achterin)	
Optioneel	Aansluitingen 3/8", 3/4, "1"	
Optioneel	Afstand tussen de ribben 10-30 mm (12-30 mm) oplopend per 2 mm	

STANDAARD RIBBENBUIS-DIAMETERS



MAATTABEL

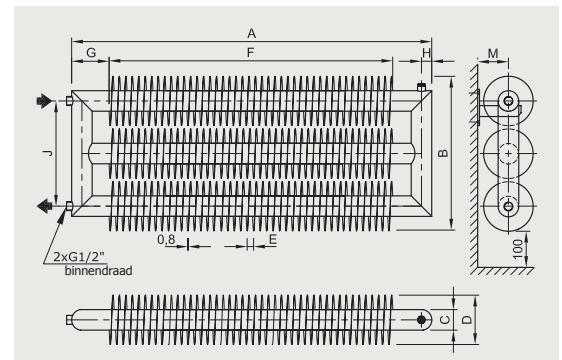
IND-T3-W	MAATVOERINGEN (mm)												
	A	B	C	D	E	F	G	H	I	J	K	L	M
Ø32 x 2,0 x Ø92 mm	500-6000	302	32	92	10	A-130	65	16	-	208	-	-	60
Ø57 x 2,5 x Ø137 mm	500-6000	429	57	137	18	A-220	110	28	-	292	-	-	85
Ø76 x 2,0 x Ø156 mm	500-6000	488	76	156	20	A-240	120	38	-	332	-	-	95
Ø108 x 3,2 x Ø188 mm	500-6000	594	108	188	20	A-300	150	54	-	406	-	-	115

WARMTE AFGIFTES

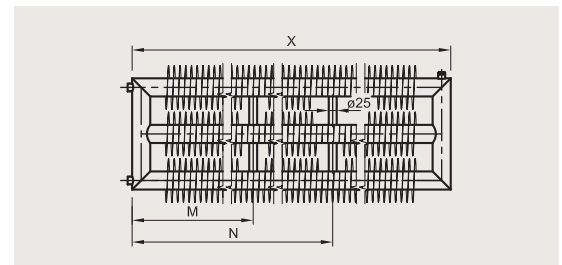
IND-T3-W	TEMPERATUREN	LENGTE (mm) / AFGIFTE (Watt)								
		500	1000	1500	2000	2500	3000	4000	5000	6000
Ø32 x 2,0 x Ø92 mm	90/70/20°C	539	1331	2129	2820	3511	4151	5582	7000	8420
	75/65/20°C	425	1050	1680	2225	2770	3275	4404	5523	6643
	70/55/20°C	344	850	1360	1801	2243	2651	3565	4471	5378
	55/45/20°C	219	540	865	1145	1426	1686	2267	2843	3419
Ø57 x 2,5 x Ø137 mm	90/70/20°C	584	1483	2382	3318	4171	5133	6990	8841	10449
	75/65/20°C	461	1170	1879	2618	3291	4050	5515	6975	8244
	70/55/20°C	373	947	1521	2120	2664	3279	4465	5647	6674
	55/45/20°C	237	602	967	1348	1694	2085	2839	3590	4244
Ø76 x 2,0 x Ø156 mm	90/70/20°C	607	1503	2399	3351	4265	5185	7066	9023	10567
	75/65/20°C	479	1186	1893	2644	3365	4091	5575	7119	8337
	70/55/20°C	388	960	1533	2141	2724	3312	4514	5764	6750
	55/45/20°C	247	610	974	1361	1732	2106	2870	3665	4291
Ø108 x 3,2 x Ø188 mm	90/70/20°C	755	2076	3396	4716	6036	7357	9997	12637	15277
	75/65/20°C	596	1638	2679	3721	4762	5804	7887	9970	12053
	70/55/20°C	483	1326	2169	3013	3855	4699	6385	8072	9758
	55/45/20°C	307	843	1379	1915	2451	2988	4060	5132	6204

Gegalvaniseerde oppervlaktebehandeling vermindert de afgifte met ~10%, RVS met ~35%.

MAATSCHETS



MONTAGESTEUNEN



WATERINHOUD EN GEWICHT

IND-T3-W	LENGTE	LENGTE (mm)								
		500	1000	1500	2000	2500	3000	4000	5000	6000
Ø32 x 2,0 x Ø92 mm	Gewicht (kg)	7,2	15,8	24,3	32,9	41,5	50	67,1	84,3	101,4
	Volume (l)	1,1	2	3	3,9	4,8	5,7	7,6	9,4	11,3
Ø57 x 2,5 x Ø137 mm	Gewicht (kg)	14,9	30	45,1	60,2	75,3	90,4	120,5	150,7	180,9
	Volume (l)	3,7	6,8	9,8	12,9	16	19,1	25,2	31,4	37,5
Ø76 x 2,0 x Ø156 mm	Gewicht (kg)	19,2	36,1	53,1	70	86,9	103,9	137,8	171,6	205,5
	Volume (l)	7,2	13	18,7	24,5	30,3	36,1	47,6	59,2	70,7
Ø108 x 3,2 x Ø188 mm	Gewicht (kg)	25,6	51,2	76,8	102,4	128	153,6	204,8	256	307,2
	Volume (l)	14,2	26,3	38,4	50,5	62,6	74,7	98,9	123,1	147,3

LENGTE EN STEUNEN

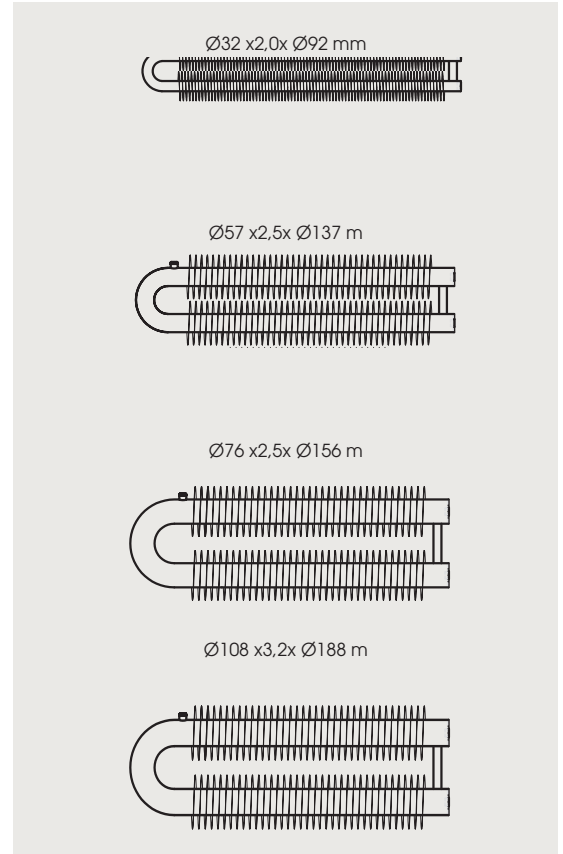
LENGTE BIJ : Ø32	M	N	AANTAL STEUNEN
500-2900	0	15,5	2 stuks
2901-4500	X/2	2,1	3 stuks
4501-6000	1/3 X	2/3 X	4 stuks

LENGTE BIJ : Ø57 - Ø76 - Ø108	M	N	AANTAL STEUNEN
500-3000	0	15,5	2 stuks
3001-4500	X/2	2,1	3 stuks
4501-6000	1/3 X	2/3 X	4 stuks

TECHNISCHE INFORMATIE

Materiaal	Standaard	Stalen buis met ontlufter 3/8" Ø32 x 2,0 x Ø92 mm - afstand tussen de ribben 10 mm Ø57 x 2,5 x Ø137 mm - afstand tussen de ribben 18 mm Ø76 x 2,5 x Ø156 mm - afstand tussen de ribben 20 mm Ø108 x 3,2 x Ø188 mm - afstand tussen de ribben 20 mm Dikte stalen ribben 0,8 mm
	Op aanvraag	Uitvoeringen in RVS of gegalvaniseerd
Aansluiting	1/2" binnendraad	
Lengtematen	500 mm - 6000 mm (oplopend per 100 mm)	
Installatie	CV-installatie	
	Maximale bedrijfstemperatuur	120°C
	Maximale werkdruk	10 Bar
	Testdruk	13 Bar
Kleur	Standaard RAL 9016. Andere kleuren op aanvraag. (Zie DRL DESIGN COLORS achterin)	
Optioneel	Aansluitingen 3/8", 3/4, "1"	
Optioneel	Afstand tussen de ribben 10-30 mm (12-30 mm) oplopend per 2 mm	

STANDAARD RIBBENBUIS-DIAMETERS



MAATTABEL

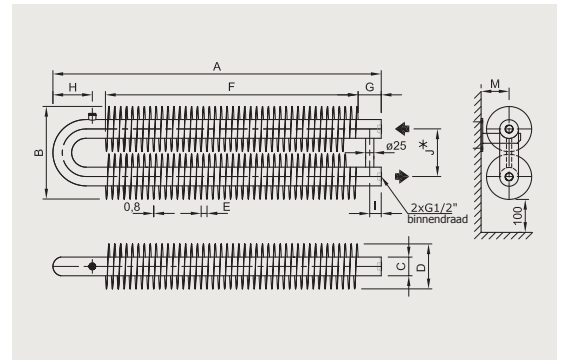
IND-O2-W	MAATVOERINGEN (mm)												
	A	B	C	D	E	F	G	H	I	J	K	L	M
Ø32 x 2,0 x Ø92 mm	500-6000	187	32	92	10	A-160	50	85	-	95	-	-	60
Ø57 x 2,5 x Ø137 mm	500-6000	282	57	137	18	A-230	70	120	-	145	-	-	85
Ø76 x 2,0 x Ø156 mm	500-6000	356	76	156	20	A-260	70	165	-	200	-	-	95
Ø108 x 3,2 x Ø188 mm	500-6000	491	108	188	20	A-300	150	54	-	203	-	-	115

WARMTE AFGIFTES

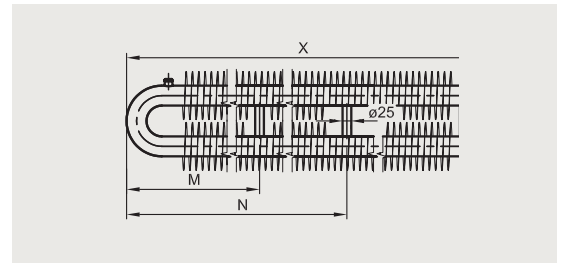
IND-O2-W	TEMPERATUREN	LENGTE (mm) / AFGIFTE (Watt)									
		500	1000	1500	2000	2500	3000	4000	5000	6000	
Ø32 x 2,0 x Ø92 mm	90/70/20°C	361	887	1420	1882	2345	2769	3725	4672	5618	
	75/65/20°C	285	700	1120	1485	1850	2185	2939	3686	4433	
	70/55/20°C	231	567	907	1202	1498	1769	2379	2984	3589	
	55/45/20°C	147	360	577	764	952	1125	1513	1897	2282	
Ø57 x 2,5 x Ø137 mm	90/70/20°C	385	965	1527	2178	2769	3377	4586	5775	6848	
	75/65/20°C	304	761	1205	1718	2185	2664	3618	4566	5403	
	70/55/20°C	246	616	976	1391	1769	2157	2929	3689	4374	
	55/45/20°C	156	392	620	884	1125	1371	1862	2345	2781	
Ø76 x 2,0 x Ø156 mm	90/70/20°C	403	1003	1589	2235	2840	3422	4626	5846	6960	
	75/65/20°C	318	791	1254	1763	2241	2700	3650	4612	5491	
	70/55/20°C	257	640	1015	1427	1814	2186	2955	3734	4446	
	55/45/20°C	164	407	645	908	1154	1390	1879	2374	2826	
Ø108 x 3,2 x Ø188 mm	90/70/20°C	503	1383	2264	3144	4024	4905	6665	8426	10186	
	75/65/20°C	397	1092	1786	2481	3175	3870	5259	6648	8036	
	70/55/20°C	321	884	1446	2008	2570	3133	4257	5382	6506	
	55/45/20°C	204	562	919	1277	1634	1992	2707	3422	4137	

Gegalvaniseerde oppervlaktebehandeling vermindert de afgifte met ~10%, RVS met -35%.

MAATSCHETS



MONTAGESTEUNEN



WATERINHOUD EN GEWICHT

IND-O2-W	LENGTE	LENGTE (mm)									
		500	1000	1500	2000	2500	3000	4000	5000	6000	
Ø32 x 2,0 x Ø92 mm	Gewicht (kg)	4,7	10,3	15,9	21,5	27,1	32,7	43,9	55,1	66,3	
	Volume (l)	0,6	1,2	1,8	2,4	3	3,6	4,8	6	7,2	
Ø57 x 2,5 x Ø137 mm	Gewicht (kg)	9,2	19,4	29,5	39,7	49,8	60	80,3	100,6	120,9	
	Volume (l)	2,1	4,2	6,2	8,3	10,3	12,4	16,5	20,6	24,7	
Ø76 x 2,0 x Ø156 mm	Gewicht (kg)	11,3	22,5	33,8	45	56,3	67,5	90	112,5	135	
	Volume (l)	4	7,9	11,7	15,6	19,4	23,3	31	38,7	46,4	
Ø108 x 3,2 x Ø188 mm	Gewicht (kg)	17,6	34,9	52,2	69,5	86,8	104,1	138,7	173,3	207,9	
	Volume (l)	9,1	17,1	25,1	33,1	41,1	49,1	65,1	81,1	97,1	

LENGTE EN STEUNEN

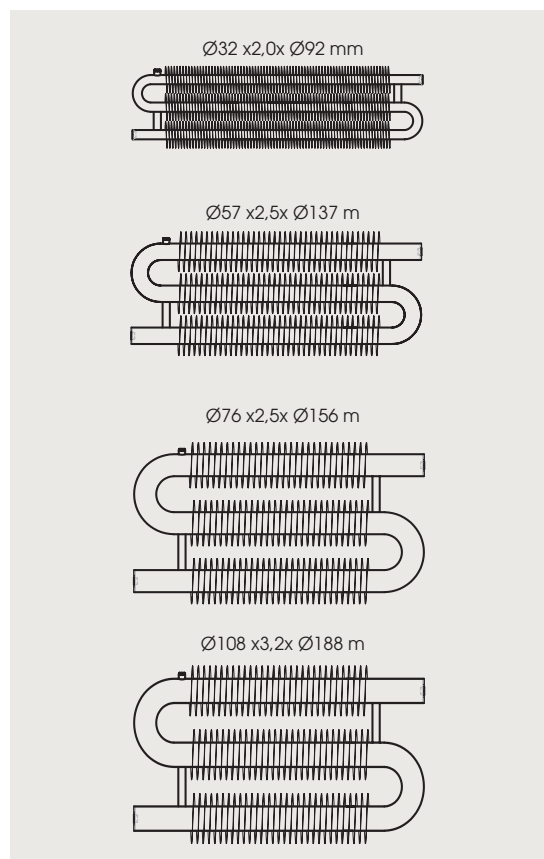
LENGTE BIJ : Ø32	M	N	AANTAL STEUNEN
500-2900	0	15,5	2 stuks
2901-4500	X/2	2,1	3 stuks
4501-6000	1/3 X	2/3 X	4 stuks

LENGTE BIJ : Ø57 - Ø76 - Ø108	M	N	AANTAL STEUNEN
500-3000	0	15,5	2 stuks
3001-4500	X/2	2,1	3 stuks
4501-6000	1/3 X	2/3 X	4 stuks

TECHNISCHE INFORMATIE

Materiaal	Standaard	Stalen buis met ontluchter 3/8" Ø32 x 2,0 x Ø92 mm - afstand tussen de ribben 10 mm Ø57 x 2,5 x Ø137 mm - afstand tussen de ribben 18 mm Ø76 x 2,5 x Ø156 mm - afstand tussen de ribben 20 mm Ø108 x 3,2 x Ø188 mm - afstand tussen de ribben 20 mm Dikte stalen ribben 0,8 mm
	Op aanvraag	Uitvoeringen in RVS of gegalvaniseerd
Aansluiting	1/2" binnendraad	
Lengtematen	500 mm - 6000 mm (oplopend per 100 mm)	
Installatie	CV-installatie	
	Maximale bedrijfstemperatuur	120°C
	Maximale werkdruk	10 Bar
	Testdruk	13 Bar
Kleur	Standaard RAL 9016. Andere kleuren op aanvraag. (Zie DRL DESIGN COLORS achterin)	
Optioneel	Aansluitingen 3/8", 3/4, "1"	
Optioneel	Afstand tussen de ribben 10-30 mm (12-30 mm) oplopend per 2 mm	

STANDAARD RIBBENBUIIS-DIAMETERS



MAATTABEL

IND-O3-W	MAATVOERINGEN (mm)												
	A	B	C	D	E	F	G	H	I	J	K	L	M
Ø32 x 2,0 x Ø92 mm	500-6000	282	32	92	10	A-220	110	85	-	95	-	-	60
Ø57 x 2,5 x Ø137 mm	500-6000	427	57	137	18	A-300	150	120	-	290	-	-	85
Ø76 x 2,0 x Ø156 mm	500-6000	556	76	156	20	A-380	190	165	-	400	-	-	95
Ø108 x 3,2 x Ø188 mm	500-6000	768	108	188	20	A-480	240	205	-	290	-	-	115

WARMTE AFGIFTES

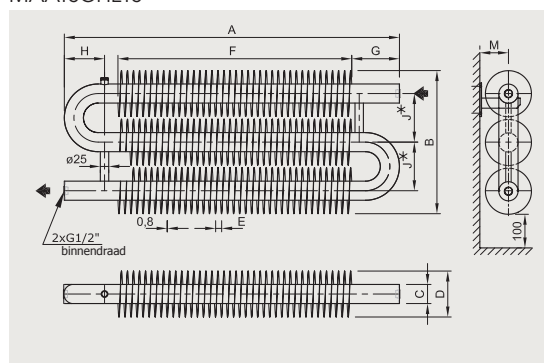
IND-O3-W	LENGTE (mm) / AFGIFTE (Watt)									
	TEMPERATUREN	500	1000	1500	2000	2500	3000	4000	5000	6000
Ø32 x 2,0 x Ø92 mm	90/70/20°C	539	1331	2129	2820	3511	4151	5582	7000	8420
	75/65/20°C	425	1050	1680	2225	2770	3275	4404	5523	6643
	70/55/20°C	344	850	1360	1801	2243	2651	3565	4471	5378
	55/45/20°C	219	540	865	1145	1426	1686	2267	2843	3419
Ø57 x 2,5 x Ø137 mm	90/70/20°C	584	1483	2382	3318	4171	5133	6990	8841	10449
	75/65/20°C	461	1170	1879	2618	3291	4050	5515	6975	8244
	70/55/20°C	373	947	1521	2120	2664	3279	4465	5647	6674
	55/45/20°C	237	602	967	1348	1694	2085	2839	3590	4244
Ø76 x 2,0 x Ø156 mm	90/70/20°C	607	1503	2399	3351	4265	5185	7066	9023	10567
	75/65/20°C	479	1186	1893	2644	3365	4091	5575	7119	8337
	70/55/20°C	388	960	1533	2141	2724	3312	4514	5764	6750
	55/45/20°C	247	610	974	1361	1732	2106	2870	3665	4291
Ø108 x 3,2 x Ø188 mm	90/70/20°C	755	2076	3396	4716	6036	7356	9996	12636	15277
	75/65/20°C	596	1638	2679	3721	4762	5804	7887	9970	12053
	70/55/20°C	483	1326	2169	3012	3855	4699	6385	8071	9758
	55/45/20°C	307	843	1379	1915	2451	2987	4060	5132	6204

Gegalvaniseerde oppervlaktebehandeling vermindert de afgifte met ~10%, RVS met -35%.

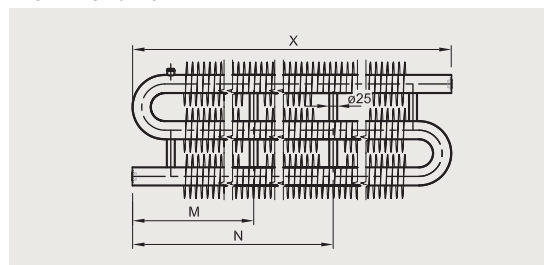
WATERINHOUD EN GEWICHT

IND-O3-W	LENGTE (mm)									
	LENGTE	500	1000	1500	2000	2500	3000	4000	5000	6000
Ø32 x 2,0 x Ø92 mm	Gewicht (kg)	7	15,6	24,1	32,7	41,2	49,8	66,9	84	101,1
	Volume (l)	1	2	2,9	3,8	4,8	5,7	7,5	9,4	11,3
Ø57 x 2,5 x Ø137 mm	Gewicht (kg)	14	29,1	44,2	59,3	74,4	89,5	119,6	149,8	180
	Volume (l)	3,4	6,5	9,5	12,6	15,6	18,7	24,8	30,9	37
Ø76 x 2,0 x Ø156 mm	Gewicht (kg)	17,1	33,5	49,9	66,3	82,7	99,1	132	164,8	197,6
	Volume (l)	6,6	12,4	18,2	24	29,8	35,6	47,2	58,8	70,4
Ø108 x 3,2 x Ø188 mm	Gewicht (kg)	25,7	51,4	77,1	102,8	128,5	154,2	205,6	257	308,4
	Volume (l)	13,2	25,3	37,3	49,4	61,4	73,4	97,5	121,7	145,8

MAATSCHETS



MONTAGESTEUNEN



LENGTE EN STEUNEN

LENGTE BIJ : Ø32	M	N	AANTAL STEUNEN
500-2900	0	15,5	2 stuks
2901-4500	X/2	2,1	3 stuks
4501-6000	1/3 X	2/3 X	4 stuks

LENGTE BIJ : Ø57 - Ø76 - Ø108	M	N	AANTAL STEUNEN
500-3000	0	15,5	2 stuks
3001-4500	X/2	2,1	3 stuks
4501-6000	1/3 X	2/3 X	4 stuks

TECHNISCHE INFORMATIE

Materiaal	Standaard	Stalen buis met ontluchter 3/8" Ø32 x 2,0 x Ø92 mm - afstand tussen de ribben 10 mm Ø57 x 2,5 x Ø137 mm - afstand tussen de ribben 18 mm Ø76 x 2,5 x Ø156 mm - afstand tussen de ribben 20 mm Ø108 x 3,2 x Ø188 mm - afstand tussen de ribben 20 mm Dikke stalen ribben 0,8 mm
	Op aanvraag	Uitvoeringen in RVS of gegalvaniseerd
Aansluiting	1/2" binnendraad	
Lengtematen	500 mm - 6000 mm (oplopend per 100 mm)	
Installatie	CV-installatie	
	Maximale bedrijfstemperatuur	120°C
	Maximale werkdruk	10 Bar
	Testdruk	13 Bar
Kleur	Standaard RAL 9016. Andere kleuren op aanvraag. (Zie DRL DESIGN COLORS achterin)	
Optioneel	Aansluitingen 3/8", 3/4, "1"	
Optioneel	Afstand tussen de ribben 10-30 mm (12-30 mm) oplopend per 2 mm	

MAATTABEL

IND-1-S	MAATVOERINGEN (mm)												
	A	B	C	D	E	F	G	H	I	J	K	L	M
Ø32 x 2,0 x Ø92 mm	500-6000	192	32	92	10	A-130	65	16	146	-	76	56	≥60
Ø57 x 2,5 x Ø137 mm	500-6000	237	57	137	18	A-220	110	28	169	-	130	110	≥85
Ø76 x 2,0 x Ø156 mm	500-6000	256	76	156	20	A-240	120	38	178	-	130	110	≥95
Ø108 x 3,2 x Ø188 mm	500-6000	288	108	188	20	A-140	70	35	194	-	-	-	≥115

WARMTE AFGIFTES

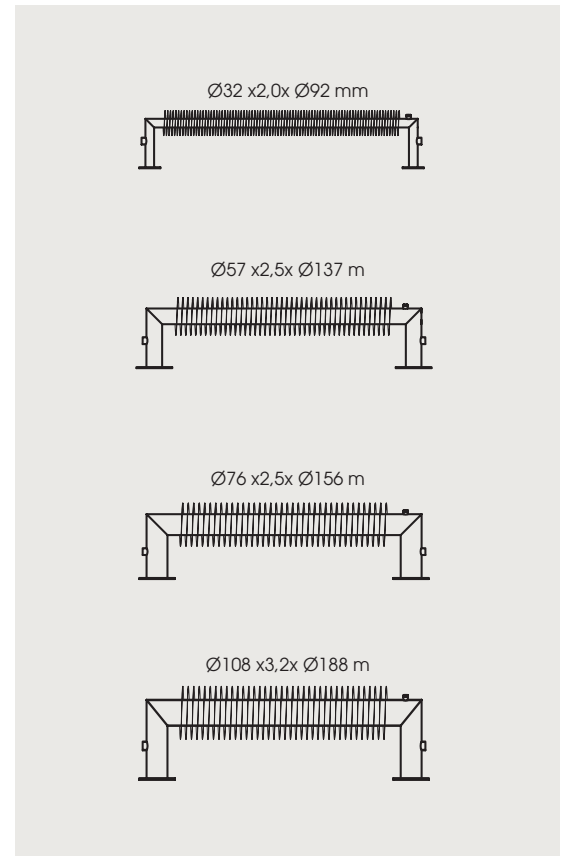
IND-1-S	TEMPERATUREN	LENGTE (mm) / AFGIFTE (Watt)								
		500	1000	1500	2000	2500	3000	4000	5000	6000
Ø32 x 2,0 x Ø92 mm	90/70/20°C	203	501	799	1058	1318	1578	2095	2628	3161
	75/65/20°C	160	395	630	835	1040	1245	1653	2073	2494
	70/55/20°C	130	320	510	676	842	1008	1338	1678	2019
	55/45/20°C	82	203	324	430	535	641	851	1067	1284
Ø57 x 2,5 x Ø137 mm	90/70/20°C	266	559	911	1240	1568	1919	2612	3292	3906
	75/65/20°C	210	441	719	978	1237	1514	2061	2597	3082
	70/55/20°C	170	357	582	792	1001	1226	1669	2103	2495
	55/45/20°C	108	227	370	503	637	779	1061	1337	1586
Ø76 x 2,0 x Ø156 mm	90/70/20°C	294	587	939	1260	1636	2046	2721	3366	3991
	75/65/20°C	232	463	741	994	1291	1614	2147	2656	3149
	70/55/20°C	188	375	600	805	1045	1307	1738	2150	2549
	55/45/20°C	119	238	381	512	665	831	1105	1367	1621
Ø108 x 3,2 x Ø188 mm	90/70/20°C	364	829	1294	1758	2223	2688	3619	4548	5478
	75/65/20°C	287	654	1021	1387	1754	2121	2855	3588	4322
	70/55/20°C	232	529	827	1123	1420	1717	2311	2905	3499
	55/45/20°C	148	337	526	714	903	1092	1470	1847	2225

Gegalvaniseerde oppervlaktebehandeling vermindert de afgifte met ~10%, RVS met -35%.

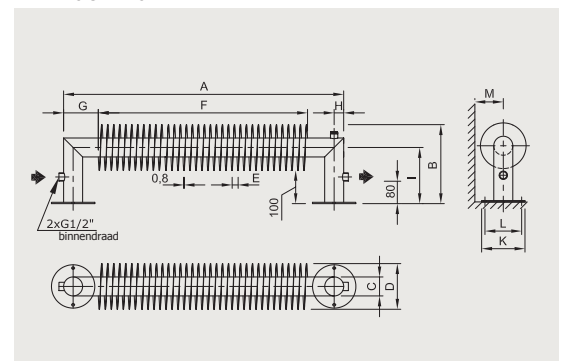
WATERINHOUD EN GEWICHT

IND-1-S	LENGTE	LENGTE (mm)								
		500	1000	1500	2000	2500	3000	4000	5000	6000
Ø32 x 2,0 x Ø92 mm	Gewicht (kg)	2,4	5,1	7,8	10,5	13,2	15,9	21,3	26,7	32,1
	Volume (l)	0,5	0,8	1,1	1,4	1,7	2	2,6	3,2	3,8
Ø57 x 2,5 x Ø137 mm	Gewicht (kg)	4,8	9,3	13,8	18,3	22,8	27,3	36,3	45,3	54,3
	Volume (l)	1,7	2,7	3,7	4,7	5,7	6,7	8,7	10,7	12,7
Ø76 x 2,0 x Ø156 mm	Gewicht (kg)	5,6	11	16,4	21,8	27,2	32,6	43,4	54,2	65
	Volume (l)	3,1	5	7	8,9	10,8	12,8	16,7	20,6	24,5
Ø108 x 3,2 x Ø188 mm	Gewicht (kg)	8,4	16,8	25,2	33,6	42	50,4	67,2	84	100,8
	Volume (l)	4	8	12	16	20	24	32	40	48

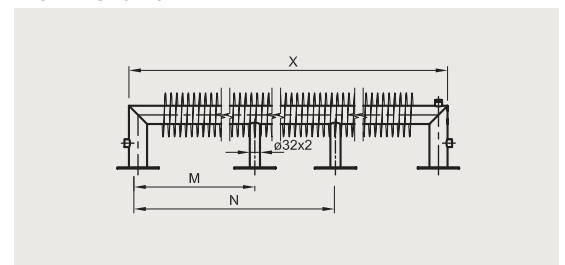
STANDAARD RIBBENBUIS-DIAMETERS



MAATSCHETS



MONTAGESTEUNEN



LENGTE EN STEUNEN

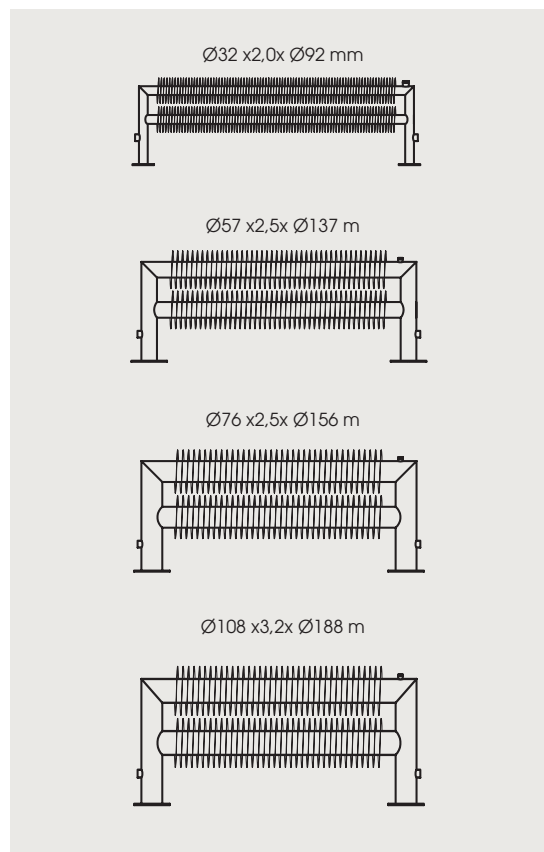
LENGTE BIJ : Ø32	M	N	AANTAL STEUNEN
500-2900	0	15,5	2 stuks
2901-4500	X/2	2,1	3 stuks
4501-6000	1/3 X	2/3 X	4 stuks

LENGTE BIJ: Ø57 - Ø76 - Ø108	M	N	AANTAL STEUNEN
500-3000	0	15,5	2 stuks
3001-4500	X/2	2,1	3 stuks
4501-6000	1/3 X	2/3 X	4 stuks

TECHNISCHE INFORMATIE

Materiaal	Standaard	Stalen buis met ontlufter 3/8" Ø32 x 2,0 x Ø92 mm - afstand tussen de ribben 10 mm Ø57 x 2,5 x Ø137 mm - afstand tussen de ribben 18 mm Ø76 x 2,5 x Ø156 mm - afstand tussen de ribben 20 mm Ø108 x 3,2 x Ø188 mm - afstand tussen de ribben 20 mm Dikte stalen ribben 0,8 mm
	Op aanvraag	Uitvoeringen in RVS of gegalvaniseerd
Aansluiting	1/2" binnendraad	
Lengtematen	500 mm - 6000 mm (oplopend per 100 mm)	
Installatie	CV-installatie	
	Maximale bedrijfstemperatuur	120°C
	Maximale werkdruk	10 Bar
	Testdruk	13 Bar
Kleur	Standaard RAL 9016. Andere kleuren op aanvraag. (Zie DRL DESIGN COLORS achterin)	
Optioneel	Aansluitingen 3/8", 3/4, "1"	
Optioneel	Afstand tussen de ribben 10-30 mm (12-30 mm) oplopend per 2 mm	

STANDAARD RIBBENBUIS-DIAMETERS



MAATTABEL

IND-T2-S	MAATVOERINGEN (mm)												
	A	B	C	D	E	F	G	H	I	J	K	L	M
Ø32 x 2,0 x Ø92 mm	500-6000	297	32	92	10	A-130	65	16	146	105	76	56	≥60
Ø57 x 2,5 x Ø137 mm	500-6000	383	57	137	18	A-220	110	28	169	146	130	110	≥85
Ø76 x 2,0 x Ø156 mm	500-6000	422	76	156	20	A-240	120	38	178	166	130	110	≥95
Ø108 x 3,2 x Ø188 mm	500-6000	491	108	188	20	A-300	150	54	194	203	-	-	≥115

WARMTE AFGIFTES

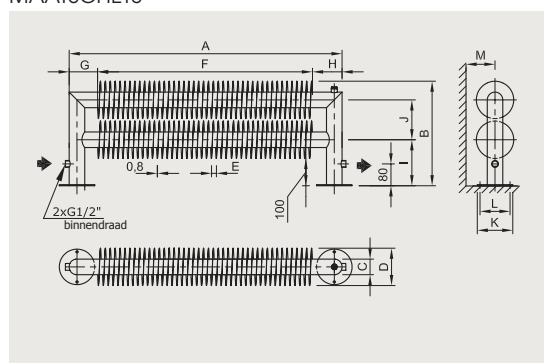
IND-T2-S	TEMPERATUREN	LENGTE (mm) / AFGIFTE (Watt)								
		500	1000	1500	2000	2500	3000	4000	5000	6000
Ø32 x 2,0 x Ø92 mm	90/70/20°C	361	887	1420	1882	2345	2769	3725	4672	5619
	75/65/20°C	285	700	1120	1485	1850	2185	2939	3686	4433
	70/55/20°C	231	567	907	1202	1498	1769	2379	2984	3589
	55/45/20°C	147	360	577	764	952	1125	1513	1897	2282
Ø57 x 2,5 x Ø137 mm	90/70/20°C	385	965	1527	2178	2769	3377	4586	5775	6848
	75/65/20°C	304	761	1205	1718	2185	2664	3618	4556	5403
	70/55/20°C	246	616	976	1391	1769	2157	2929	3689	4374
Ø76 x 2,0 x Ø156 mm	90/70/20°C	403	1003	1589	2235	2840	3422	4626	5846	6960
	75/65/20°C	318	791	1254	1763	2241	2700	3650	4612	5491
	70/55/20°C	257	640	1015	1427	1814	2186	2955	3734	4446
Ø108 x 3,2 x Ø188 mm	90/70/20°C	503	1384	2264	3145	4024	4905	6666	8426	10186
	75/65/20°C	397	1092	1786	2481	3175	3870	5259	6648	8036
	70/55/20°C	321	884	1446	2009	2570	3133	4258	5382	6506
Ø108 x 3,2 x Ø188 mm	55/45/20°C	204	562	919	1277	1634	1992	2707	3422	4137

Gegalvaniseerde oppervlaktebehandeling vermindert de afgifte met ~10%, RVS met ~35%.

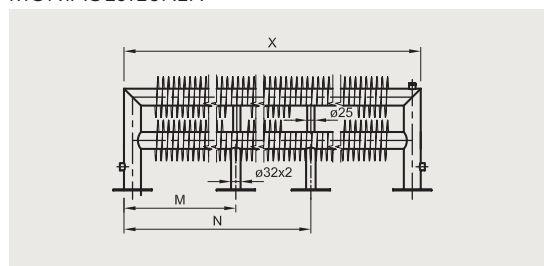
WATERINHOUD EN GEWICHT

IND-T2-S	LENGTE	LENGTE (mm)								
		500	1000	1500	2000	2500	3000	4000	5000	6000
Ø32 x 2,0 x Ø92 mm	Gewicht (kg)	5	10,6	16,1	21,7	27,3	32,8	43,9	55,1	66,2
	Volume (l)	0,9	1,5	2,1	2,8	3,4	4	5,2	6,5	7,7
Ø57 x 2,5 x Ø137 mm	Gewicht (kg)	9,7	19,9	30	40,2	50,3	60,5	80,8	101,1	121,4
	Volume (l)	3	5	7,1	9,1	11,2	13,2	17,3	21,4	25,5
Ø76 x 2,0 x Ø156 mm	Gewicht (kg)	11,7	23	34,3	45,7	57	68,3	90,9	113,6	136,2
	Volume (l)	5,9	9,8	13,6	17,5	21,3	25,2	32,9	40,6	48,3
Ø108 x 3,2 x Ø188 mm	Gewicht (kg)	17,2	34,4	51,6	68,8	86	103,2	137,6	172	206,4
	Volume (l)	9,1	17,1	25,1	33,1	41,1	49,1	65,1	81,1	97,1

MAATSCHETS



MONTAGESTEUNEN



LENGTE EN STEUNEN

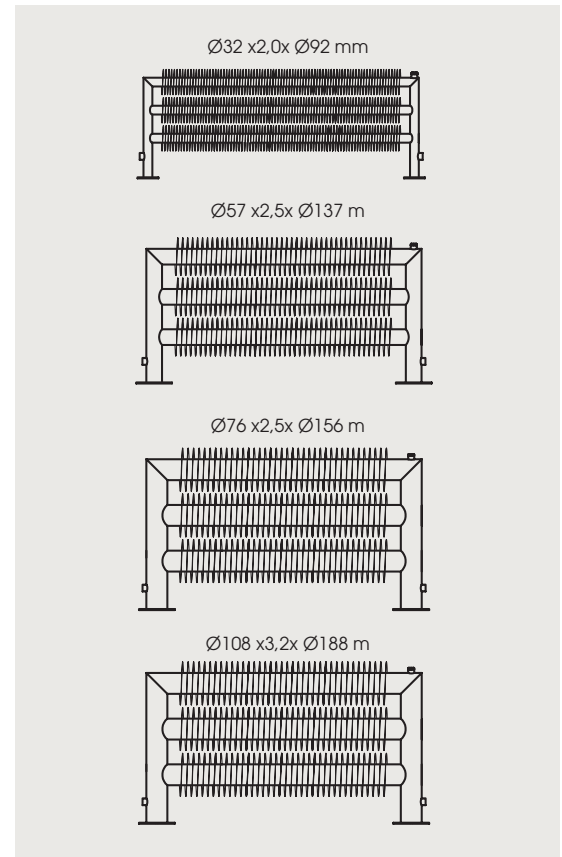
LENGTE BIJ: Ø32	M	N	AANTAL STEUNEN
500-2900	0	15,5	2 stuks
2901-4500	X/2	2,1	3 stuks
4501-6000	1/3 X	2/3 X	4 stuks

LENGTE BIJ: Ø57 - Ø76 - Ø108	M	N	AANTAL STEUNEN
500-3000	0	15,5	2 stuks
3001-4500	X/2	2,1	3 stuks
4501-6000	1/3 X	2/3 X	4 stuks

TECHNISCHE INFORMATIE

Materiaal	Standaard	Stalen buis met ontlufter 3/8" Ø32 x 2,0 x Ø92 mm - afstand tussen de ribben 10 mm Ø57 x 2,5 x Ø137 mm - afstand tussen de ribben 18 mm Ø76 x 2,5 x Ø156 mm - afstand tussen de ribben 20 mm Ø108 x 3,2 x Ø188 mm - afstand tussen de ribben 20 mm Dikte stalen ribben 0,8 mm
	Op aanvraag	Uitvoeringen in RVS of gegalvaniseerd
Aansluiting	1/2" binnendraad	
Lengtematen	500 mm - 6000 mm (oplopend per 100 mm)	
Installatie	CV-installatie	
	Maximale bedrijfstemperatuur	120°C
	Maximale werkdruk	10 Bar
	Testdruk	13 Bar
Kleur	Standaard RAL 9016. Andere kleuren op aanvraag. (Zie DRL DESIGN COLORS achterin)	
Optioneel	Aansluitingen 3/8", 3/4, "1"	
Optioneel	Afstand tussen de ribben 10-30 mm (12-30 mm) oplopend per 2 mm	

STANDAARD RIBBENBUIS-DIAMETERS



MAATTABEL

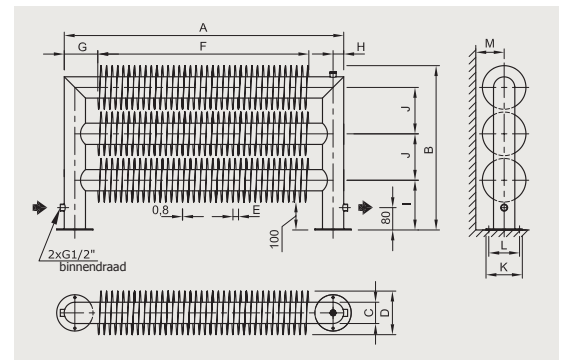
IND-T3-S	MAATVOERINGEN (mm)												
	A	B	C	D	E	F	G	H	I	J	K	L	M
Ø32 x 2,0 x Ø92 mm	500-6000	402	32	92	10	A-130	65	16	-	105	-	-	≥60
Ø57 x 2,5 x Ø137 mm	500-6000	529	57	137	18	A-220	110	28	-	146	-	-	≥85
Ø76 x 2,0 x Ø156 mm	500-6000	588	76	156	20	A-240	120	38	-	166	-	-	≥95
Ø108 x 3,2 x Ø188 mm	500-6000	709	108	188	20	A-300	150	54	-	203	-	-	≥115

WARMTE AFGIFTES

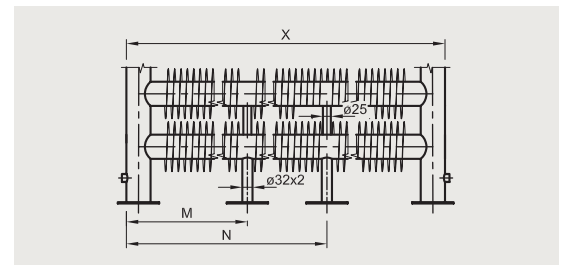
IND-T3-S	TEMPERATUREN	LENGTE (mm) / AFGIFTE (Watt)								
		500	1000	1500	2000	2500	3000	4000	5000	6000
Ø32 x 2,0 x Ø92 mm	90/70/20°C	539	1331	2129	2820	3511	4151	5582	7000	8420
	75/65/20°C	425	1050	1680	2225	2770	3275	4404	5523	6643
	70/55/20°C	344	850	1360	1801	2243	2651	3565	4471	5378
	55/45/20°C	219	540	865	1145	1426	1686	2267	2843	3419
Ø57 x 2,5 x Ø137 mm	90/70/20°C	584	1483	2382	3318	4171	5133	6990	8841	10449
	75/65/20°C	461	1170	1879	2618	3291	4050	5515	6975	8244
	70/55/20°C	373	947	1521	2120	2664	3279	4465	5647	6674
	55/45/20°C	237	602	967	1348	1694	2085	2839	3590	4244
Ø76 x 2,0 x Ø156 mm	90/70/20°C	607	1503	2399	3351	4265	5185	7066	9023	10567
	75/65/20°C	479	1186	1893	2644	3365	4091	5575	7119	8337
	70/55/20°C	388	960	1533	2141	2724	3312	4514	5764	6750
	55/45/20°C	247	610	974	1361	1732	2106	2870	3665	4291
Ø108 x 3,2 x Ø188 mm	90/70/20°C	755	2076	3396	4716	6036	7357	9997	12637	15277
	75/65/20°C	596	1638	2679	3721	4762	5804	7887	9970	12053
	70/55/20°C	483	1326	2169	3013	3855	4699	6385	8072	9758
	55/45/20°C	307	843	1379	1915	2451	2988	4060	5132	6204

Gegalvaniseerde oppervlaktebehandeling vermindert de afgifte met ~10%, RVS met ~35%.

MAATSCHETS



MONTAGESTEUNEN



WATERINHOUD EN GEWICHT

IND-T3-S	LENGTE	LENGTE (mm)								
		500	1000	1500	2000	2500	3000	4000	5000	6000
Ø32 x 2,0 x Ø92 mm	Gewicht (kg)	7,3	15,9	24,4	33	41,6	50,1	67,2	84,4	101,5
	Volume (l)	1,3	2,2	3,2	4,1	5	5,9	7,8	9,6	11,5
Ø57 x 2,5 x Ø137 mm	Gewicht (kg)	15	30,1	45,2	60,3	75,4	90,5	120,6	150,8	181
	Volume (l)	4,3	7,4	10,4	13,5	16,6	19,6	25,7	31,9	38
Ø76 x 2,0 x Ø156 mm	Gewicht (kg)	19,4	36,3	53,3	70,2	87,1	104,1	138	171,8	205,7
	Volume (l)	8,3	14,1	19,8	25,6	31,4	37,2	48,7	60,3	71,8
Ø108 x 3,2 x Ø188 mm	Gewicht (kg)	25,7	51,4	77,1	102,8	128,5	154,2	205,6	257	308,4
	Volume (l)	13,2	25,3	37,3	49,4	61,4	73,4	97,5	121,7	145,8

LENGTE EN STEUNEN

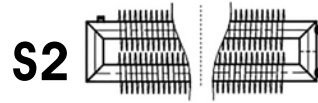
LENGTE BIJ : Ø32	M	N	AANTAL STEUNEN
500-2900	0	15,5	2 stuks
2901-4500	X/2	2,1	3 stuks
4501-6000	1/3 X	2/3 X	4 stuks

LENGTE BIJ : Ø57 - Ø76 - Ø108	M	N	AANTAL STEUNEN
500-3000	0	15,5	2 stuks
3001-4500	X/2	2,1	3 stuks
4501-6000	1/3 X	2/3 X	4 stuks

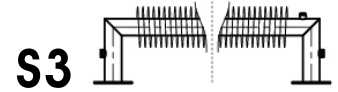
STANDAARD AANSLUITINGEN: S1 - S2 - S3



S1
Standaard aansluiting
INDUSTRIAL 1



S2
Standaard aansluiting
INDUSTRIAL T



S3
Standaard aansluiting
INDUSTRIAL 1 & INDUSTRIAL T
SELFSTANDING S

SPECIALE AANSLUITINGEN: A1 - A2 - A3 - A4 - A5 - A6

Standaard aansluitingen kunnen uitgevoerd worden in 3/8, 1/2, 3/4 of 1" binnendraad



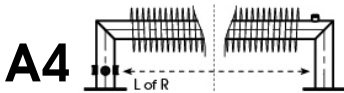
A1
Speciale aansluiting
INDUSTRIAL 1



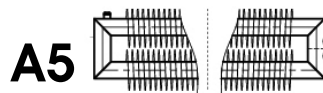
A2
Speciale aansluiting
INDUSTRIAL 1
met een diameter van 57, 76 mm en 108mm



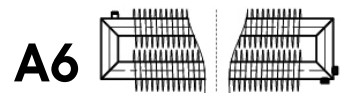
A3
Speciale aansluiting
INDUSTRIAL 1
met een diameter van 57, 76 mm en 108mm



A4
Speciale aansluiting
INDUSTRIAL 1
T EN SELFSTANDING S



A5
Speciale aansluiting
INDUSTRIAL 1
minimale H.O.H. afstand 50 mm



A6
Speciale aansluiting
INDUSTRIAL 1

SPECIALE INDUSTRIAL: GLADDE BUIS SMOOTH TUBES

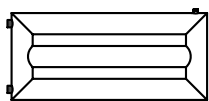
Een andere uitvoering van de Industrial is een uitvoering zonder ribben.
Deze Industrial "Smooth Tubes" zijn leverbaar in dezelfde modellen als de standaard Industrial.

WALL MOUNTED F

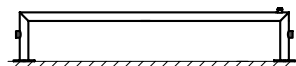
SELF-STANDING S

FLOOR-MOUNTED F

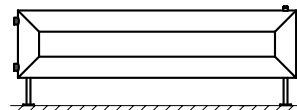
IND-T3



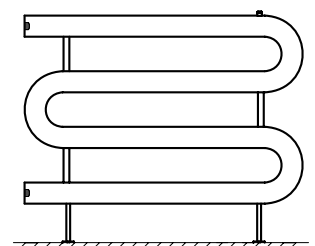
IND-1



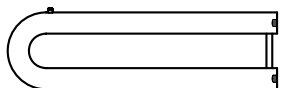
IND-T2



IND-O4



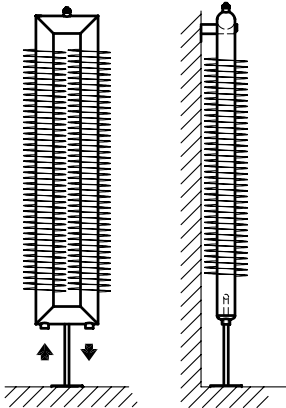
IND-O2



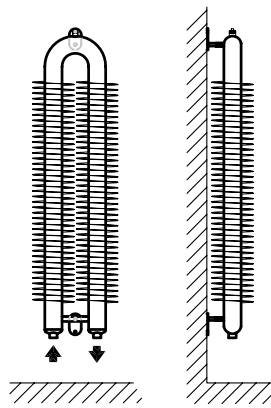
Speciale uitvoeringen worden uitsluitend besteld na goedkeuring van technische tekeningen en specificaties.

INDUSTRIAL VERTICAAL

IND-T2 57×3×137

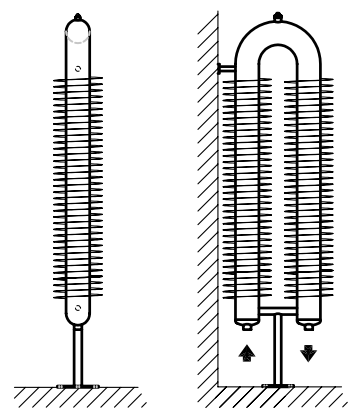


IND-O2 57×3×137



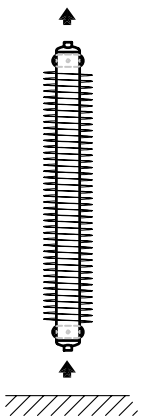
INDUSTRIAL VERTICAAL

IND-O3 76×3×156

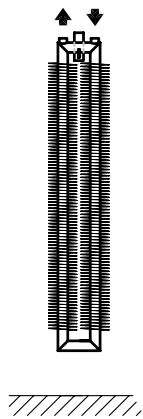


INDUSTRIAL WALL VERTICAL WV

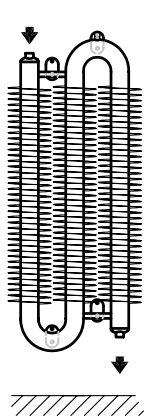
IND-1 76×3×156



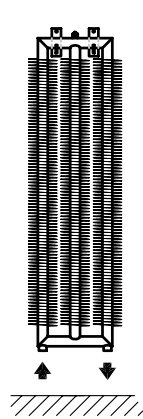
IND-T2 32×2×92



IND-O3 57×3×137

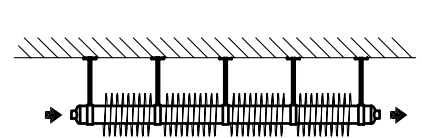


IND-T3 32×2×92



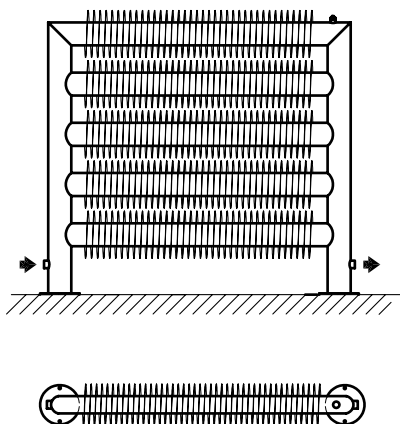
INDUSTRIAL PLAFOND MONTAGE

IND-1 57×3×137



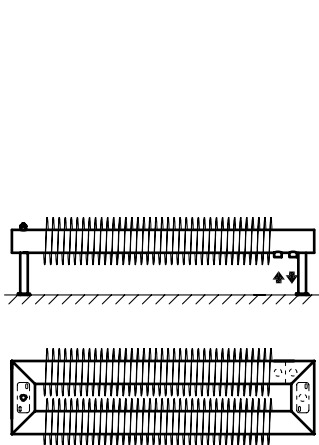
SELF-STANDING S

IND T5



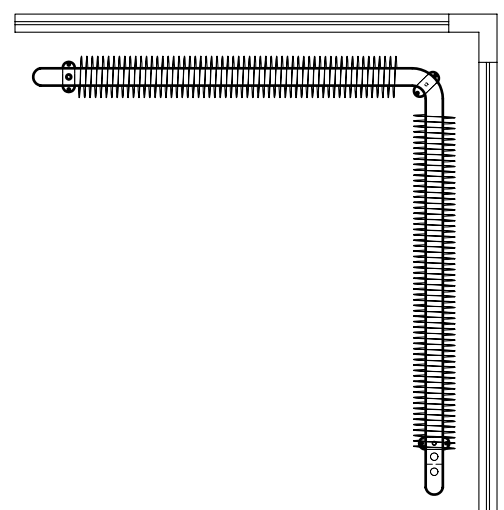
WALL MOUNTED F

IND-T2



FLOOR-MOUNTED F

IND-O2

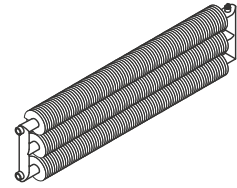
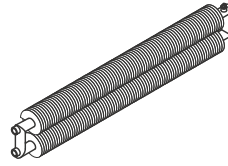
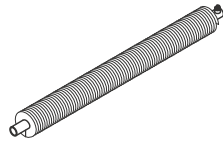


Speciale uitvoeringen worden uitsluitend besteld na goedkeuring van technische tekeningen en specificaties.

IND-1-& IND-T-

Standaard kleur in RAL 9016, afwijkende RAL kleuren, DRL Metaalkleuren en afwijkende Industrial kleuren meerprijs.
Standaard lengtematen volgens tabel, tussenliggende lengtematen oplopend per 100mm

INDUSTRIAL	IND - 1 - F				IND - T2 - F				IND - T3 - F			
------------	-------------	--	--	--	--------------	--	--	--	--------------	--	--	--

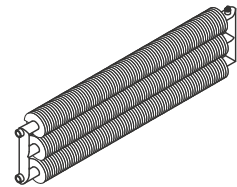
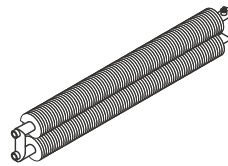
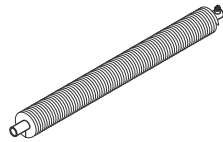


FLOOR-MOUNTED

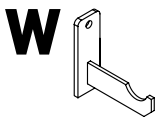
F

STANDAARD LENGTE [mm]	DIAMETER [mm]				DIAMETER [mm]				DIAMETER [mm]			
	32x2x92	57x2,5x137	76x2,5x156	108x3,2x188	32x2x92	57x2,5x137	76x2,5x156	108x3,2x188	32x2x92	57x2,5x137	76x2,5x156	108x3,2x188
500												
1000												
1500												
2000												
2500												
3000												
4000												
5000												
6000												

INDUSTRIAL	IND - 1 - W				IND - T2 - W				IND - T3 - W			
------------	-------------	--	--	--	--------------	--	--	--	--------------	--	--	--



WALL-MOUNTED



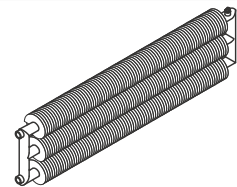
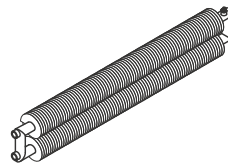
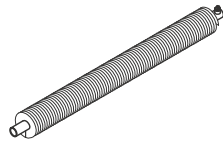
WALL-MOUNTED

WVertical

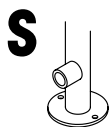
(Meerprijs € 25,00)

STANDAARD LENGTE [mm]	DIAMETER [mm]				DIAMETER [mm]				DIAMETER [mm]			
	32x2x92	57x2,5x137	76x2,5x156	108x3,2x188	32x2x92	57x2,5x137	76x2,5x156	108x3,2x188	32x2x92	57x2,5x137	76x2,5x156	108x3,2x188
500												
1000												
1500												
2000												
2500												
3000												
4000												
5000												
6000												

INDUSTRIAL	IND - 1 - S				IND - T2 - S				IND - T3 - S			
------------	-------------	--	--	--	--------------	--	--	--	--------------	--	--	--



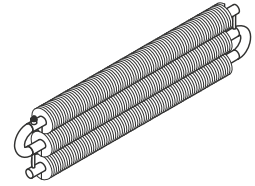
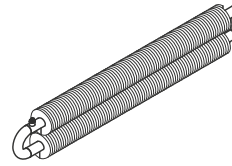
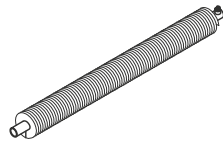
SELF STANDING



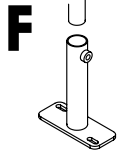
STANDAARD LENGTE [mm]	DIAMETER [mm]				DIAMETER [mm]				DIAMETER [mm]			
	32x2x92	57x2,5x137	76x2,5x156	108x3,2x188	32x2x92	57x2,5x137	76x2,5x156	108x3,2x188	32x2x92	57x2,5x137	76x2,5x156	108x3,2x188
500												
1000												
1500												
2000												
2500												
3000												
4000												
5000												
6000												

IND-1- & IND-O- Standaard kleur in RAL 9016, afwijkende RAL kleuren, DRL Metaalkleuren en afwijkende Industrial kleuren meerprijs.
Standaard lengtematen volgens tabel, tussenliggende lengtematen oplopend per 100mm

INDUSTRIAL	IND - 1 - F				IND - 02 - F				IND - 03 - F			
------------	-------------	--	--	--	--------------	--	--	--	--------------	--	--	--

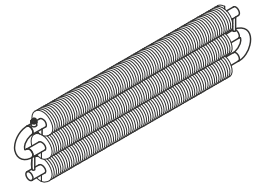
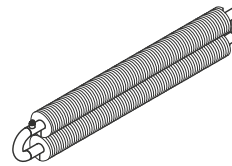
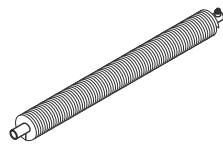


FLOOR-MOUNTED

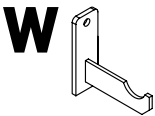


STANDAARD LENGTE [mm]	DIAMETER [mm]				DIAMETER [mm]				DIAMETER [mm]			
	32x2x92	57x2,5x137	76x2,5x156	108x3,2x188	32x2x92	57x2,5x137	76x2,5x156	108x3,2x188	32x2x92	57x2,5x137	76x2,5x156	108x3,2x188
500												
1000												
1500												
2000												
2500												
3000												
4000												
5000												
6000												

INDUSTRIAL	IND - 1 - W				IND - 02 - W				IND - 03 - W			
------------	-------------	--	--	--	--------------	--	--	--	--------------	--	--	--



WALL-MOUNTED



WALL-MOUNTED

WVertical

(Meerprijs € 25,00)

STANDAARD LENGTE [mm]	DIAMETER [mm]				DIAMETER [mm]				DIAMETER [mm]			
	32x2x92	57x2,5x137	76x2,5x156	108x3,2x188	32x2x92	57x2,5x137	76x2,5x156	108x3,2x188	32x2x92	57x2,5x137	76x2,5x156	108x3,2x188
500												
1000												
1500												
2000												
2500												
3000												
4000												
5000												
6000												

MEERPRIJS

OPTIONEEL	BRUTO (MEER)PRIJS
Speciale aansluiting (3/8", 3/4", 1")	€ 45,00
Positie van de aansluiting	€ 45,00
Verticale montage WW	€ 35,00
Montage op ruwe betonvloer	Prijs op aanvraag
Wijziging afstand tussen de ribben	Prijs op aanvraag
Gegalvaniseerd, RVS, gladde buisradiatoren	Prijs op aanvraag
Alle RAL en afwijkende Industrial kleuren	+35%
Metaalkleuren en blanke lak	+40%
RAL 9010	+30%

Standaard lengtematen;

500-1000-1500-2000-2500-3000-3500-4000-4500-5000-5500-6000 mm

Speciale tussenliggende lengtematen;

Standaard lengtematen oplopend per 100 mm

Speciale tussenliggende lengtematen;













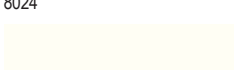
Standaard lengtemaat oplopend per 100 mm

Bruto prijs speciale tussenliggende lengtemaat =

Bruto prijs van de eerstkomende/opvolgende standaard lengtemaat

 1000	 1001	 1002	 1003	 1004
 1013	 1014	 1015	 1016	 1017
 1024	 1026	 1027	 1028	 1032
 2003	 2004	 2005	 2007	 2008
 3001	 3002	 3003	 3004	 3005
 3014	 3015	 3016	 3017	 3018
 3031	 4001	 4002	 4003	 4004
 4010	 5000	 5001	 5002	 5003
 5010	 5011	 5012	 5013	 5014
 5021	 5022	 5023	 5024	 6000
 6006	 6007	 6008	 6009	 6010
 6016	 6017	 6018	 6019	 6020
 6027	 6028	 6029	 6032	 6033
 7004	 7005	 7006	 7008	 7009
 7016	 7021	 7022	 7023	 7024
 7034	 7035	 7036	 7037	 7038
 7045	 7046	 7047	 8000	 8001
 8011	 8012	 8014	 8015	 8016
 8025	 8028	 9001	 9002	 9003
 9011	 9016	 9017	 9018	 pergamon

DRL RAL COLORS ALUMINIUM-KOLOM-RIBBENBUIS-GIETIJZER-LISA CV [badkamer] RADIATOREN

 1005	 1006	 1007	 1011	 1012
 1018	 1019	 1020	 1021	 1023
 1033	 1034	 2000	 2001	 2002
 2009	 2010	 2011	 2012	 3000
 3007	 3009	 3011	 3012	 3013
 3020	 3022	 3024	 3026	 3027
 4005	 4006	 4007	 4008	 4009
 5004	 5005	 5007	 5008	 5009
 5015	 5017	 5018	 5019	 5020
 6001	 6002	 6003	 6004	 6005
 6011	 6012	 6013	 6014	 6015
 6021	 6022	 6024	 6025	 6026
 6034	 7000	 7001	 7002	 7003
 7010	 7011	 7012	 7013	 7015
 7026	 7030	 7031	 7032	 7033
 7039	 7040	 7042	 7043	 7044
 8002	 8003	 8004	 8007	 8008
 8017	 8019	 8022	 8023	 8024
 9004	 9005	 9005 Mat Zwart	 9006	 9007
				 9010

Prijswijzigingen en drukfouten onder voorbehoud

NB: Deze DRL kleurenkaart is slechts indicatief. Het is helaas niet mogelijk de werkelijke kleuren 100% nauwkeurig weer te geven. DRL-RAL kleurenwaaier en DRL metaalkleuren kaart netto excl. btw € 10,- per stuk.

Reinigingsvoorschriften

Het onderhoud en reinigen van gelakte radiatoren mag uitsluitend geschieden door stof en vuil af te nemen met een vochtige doek zonder gebruikmaking van chemische en/of schuurmiddelen.

Het reinigen of polijsten van radiatoren uitgevoerd in Chroom dient men uit te voeren met het poetsmiddel van het fabricaat Belgom.



Textiel drogen

Radiatoren zijn niet bedoeld om nat textiel te drogen.

Ventilatie

Ventilatie van de gebruikersruimte:

De ruimte waarin de (badkamer)radiator is geplaatst dient te zijn uitgerust met voldoende ventilatie zoals beschreven in het bouw besluit Artikel 3.29. Luchtverversing verblijfsgebied, verblijfsruimte, toiletruimte en badruimte.

Bij onvoldoende ventilatie kan corrosievorming aan de radiator optreden.

Vocht/condensvorming

Radiatoren in het algemeen zijn niet gemaakt om nat te worden, dan wel in aanraking te komen met zeepresten en-/of schoonmaak producten. De radiator mag niet in aanraking komen met (spat)water.

Overmatige condensvorming in de badkamer als gevolg van onvoldoende ventilatie kan leiden tot roestvorming op de radiator.

Wanneer radiatoren onverhoopt toch nat worden dan dient het vocht eenvoudig met een droge doek te worden weggenomen.

Plaatsing van een elektrische radiator

Een elektrische radiator moet worden geplaatst conform de eisen die worden beschreven in de NEN 1010.

De radiator mag niet in aanraking komen met (spat)water, zeepresten of overmatige dampontwikkeling

Plaatsing van een CV- gevoede radiator

Een CV- gevoede radiator moet horizontaal gemeten op minimaal 1,30m afstand worden geplaatst van een douchekop of kraan indien er geen afscheiding is tussen de douchekop of kraan en de radiator.

Daarnaast moet de radiator dusdanig worden geplaatst zodat deze niet in aanraking kan komen met (spat)water, zeepresten of overmatige dampontwikkeling.