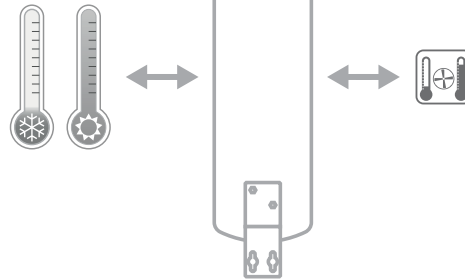


Geïsoleerde Buffervaten PDC

ENERGIEBUFFER VOOR WARMTEPOMP (WAND MODEL)



DRUK	TEMPERATUUR
Pmax	Tmax
4 bar	-10 / +95 °C



TECHNISCHE BESCHRIJVING

Buffervaten voor warm of koud water hebben twee hoofdfuncties: ze kunnen gebruikt worden zowel als openverdeler en als energiebuffer. De open verdeler zorgt ervoor dat de warmtepomp en installatie ieder altijd de juiste massastroom hebben. Om een hydraulische verbinding te verkrijgen tussen het warmtepomp circuit (primaire systeem) en het installatie-circuit (secundaire systeem) plaatst men een open verdeler. Op deze wijze heeft de warmtepomp een bij de belasting behorende massastroom terwijl de installatie- en de circulatie pomp van de warmtepomp onafhankelijk van elkaar optimaal functioneren. De energiebufferfunctie vermindert het opstarten/pendelen van de warmtepomp.

MATERIAAL

Mild steel

UITWENDIGE AFWERKING

Grijs pvc/plastic

ISOLATIE

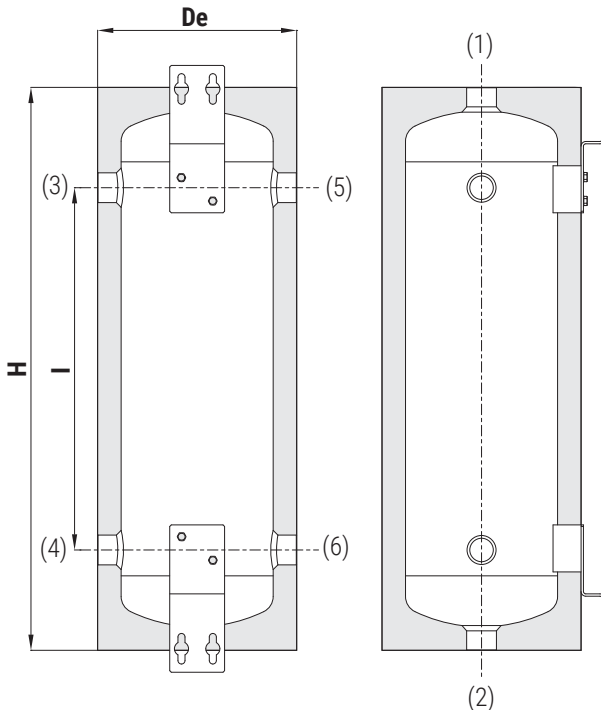
Hoogwaardige thermische isolatie door toepassing van ecologische polyurethaan hardschuim.

GARANTIE

2 jaar

ERP ENERGIE CLASSIFICATIE

Alle DRL Cordivari buffervaten zijn uitwendig voorzien van een dampdichte PDC isolatie en voorzien van het ERP energielabel B of C. De dampdichte isolatie voorkomt condensvorming van de boiler bij lage temperaturen.



DRL GEÏSOLEERDE BUFFERVATEN (12 units box)

Model	12 unit box	DRL Art. Nr.	ENERGY EFFICIENCY CLASS
12		396001	B

DRL GEÏSOLEERDE BUFFERVATEN

Model	DRL Art. Nr.	ENERGY EFFICIENCY CLASS
25	396002	C
50	396005	C

- 1** Veiligheidsklep
- 2** Drain
- 3 - 4 - 5 - 6** Naar het Systeem

Model	Volume [liters]	Gewicht [Kg]	De	H	I	1-2	3-4-5-6
12	12	7	254	526	270	1"	1"
25	25	11	290	790	450	1"	1"1/4
50	51	18	343	1008	600	1"	1"1/4

