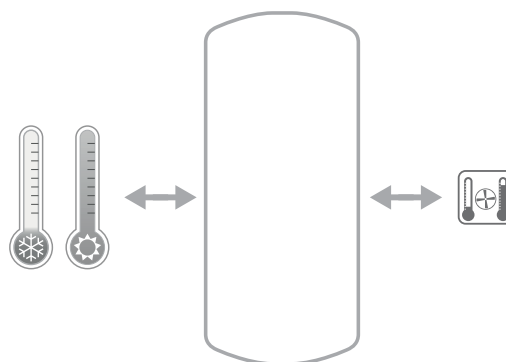


Geïsoleerde Buffervaten PDC

ENERGIEBUFFER VOOR WARMTEPOMP [STAAND MODEL]



DRUK	TEMPERATUUR
Pmax	Tmax
4 bar	-10 / +95 °C



TECHNISCHE BESCHRIJVING

Buffervaten voor warm of koud water hebben twee hoofdfuncties: ze kunnen gebruikt worden zowel als openverdeler als als energiebuffer.

De open verdeler zorgt ervoor dat de warmtepomp en installatie ieder altijd de juiste massaflow hebben.

Om een hydraulische verbinding te verkrijgen tussen het warmtepomp circuit (primaire systeem) en het installatie-circuit (secundaire systeem) plaatst men een open verdeler. Op deze wijze heeft de warmtepomp een bij de belasting behorende massaflow terwijl de installatie- en de circulatie pomp van de warmtepomp onafhankelijk van elkaar optimaal functioneren.

De energiebufferfunctie vermindert het opstarten/pendelen van de warmtepomp.

MATERIAAL

Mild steel

UITWENDIGE AFWERKING

Grijs pvc/plastic

ISOLATIE

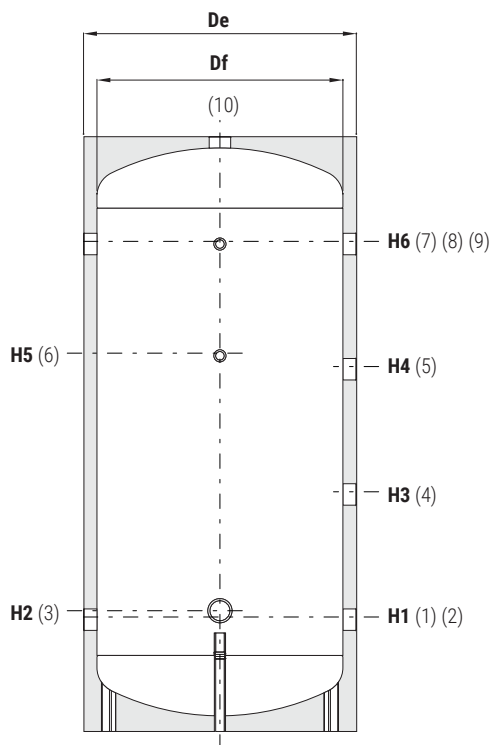
Hoogwaardige thermische isolatie door toepassing van ecologische polyurethaan hardschuim.

GARANTIE

2 jaar

ERP ENERGIE CLASSIFICATIE

Alle DRL Cordivari buffervaten zijn uitwendig voorzien van een dampdichte PDC isolatie en voorzien van het ERP energielabel B of C. De dampdichte isolatie voorkomt condensvorming van de boiler bij lage temperaturen.



DRL GEÏSOLEERDE BUFFERVATEN

ENERGY EFFICIENCY CLASS

Model	ENERGIEBUFFER VOOR WARMTEPOMP DRL Art. Nr.	ErP
100	396101	C
200	396102	C
300	396103	C
500	396105	C

1-2	Van de warmtepomp
3	Aansluiting voor elektrische onderdompeling 1 1/2 Gas F
4-5	Naar het Systeem
6	Aansluiting voor 1/2" Gas F
7	Naar het Systeem
8	Aansluiting voor 1/2" Gas F
9	Naar het Systeem
10	Naar het Systeem 1 1/4 Gas F

Model	Volume [liter]	Gewicht [Kg]	De	H	H1	H2 [mm]	H3	H4	H5	H6	1-2-4-5-7-9 Aansluitingen Gas F
100	95	23	461	990	206	246	374	543	511	711	1"
200	180	41	517	1289	206	246	489	793	836	1086	1"
300	280	51	624	1346	256	276	536	816	846	1096	1" 1/4
500	478	76	750	1641	271	291	634	998	1091	1361	1" 1/4