

ELEKTRISCHE LUCHTVERWARMING LEO EL



Elektrische luchtverwarming **LEO EL**

Verwarmingcapaciteit [kW]	5,3–22,8
Luchthoeveelheid [m ³ /h]	2000/4250
Gewicht [kg]	19,7/27,8
Kleur	grijs
Behuizing	staal

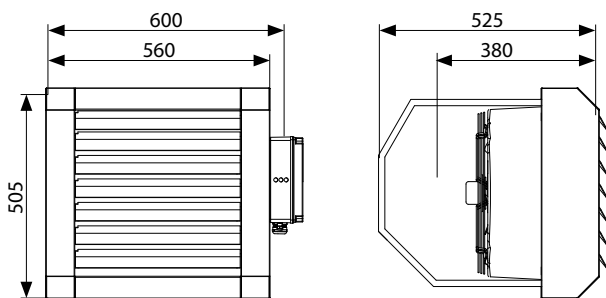
TOEPASSING

Gebouwen met een grote inhoud, zoals industriële hallen, loodsen, warenhuizen, evenals kleinere gebouwen, zoals werkplaatsen, garages, magazijnen.

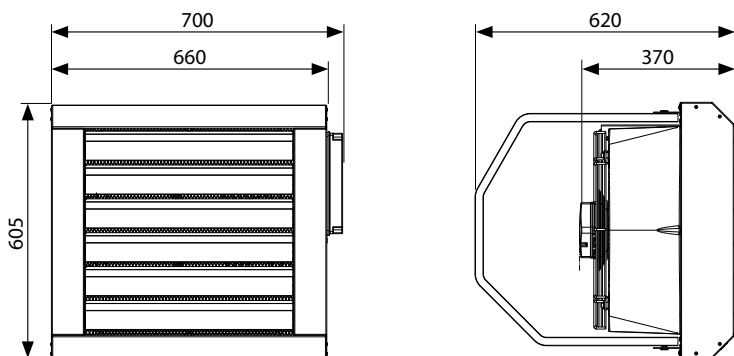
BESCHIKBARE UITVOERINGEN

LEO EL elektrische luchtverwarmers zijn ontworpen om inpendig geïnstalleerd te worden. Ze kunnen worden toegepast wanneer er geen andere warmtebronnen beschikbaar zijn, zoals indirect gestookt heet water en/of een gasaansluiting.

AFMETINGEN



LEO EL S GBS



LEO EL L GBS

Voor **CAD tekeningen**, **Revitbestanden** en documentatie voor alle beschikbare modellen van LEO ga naar: www.flowair.nl



TECHNISCHE GEGEVENS

Elektrische luchtverwarming **LEO EL**

LEO EL S GBS

LEO EL L GBS

DRL Artikel nummer	1110202	1110201
PRIJS (Bruto adviesprijzen excl. BTW)	1767,00	1967,00
Verwarmings capaciteit ⁽¹⁾ [kW]	6,0 / 10,8	8,8 / 16,3 / 22,8
Max. luchthoeveelheid [m ³ /h]	2000	4250
Stroomvoorziening [V/Hz]	3x400	3x400
Maximaal stroomverbruik [A]	15,6	33,3
IP / Isolatieklasse	54/F	54/F
Max. akoestisch drukniveau ⁽²⁾ [dB(A)]	56,3	64,1
Max. luchtwerp ⁽³⁾ [m]	14	24,0
Max. bedrijfstemperatuur [°C]	50	50
Gewicht van unit [kg]	19,7	27,8

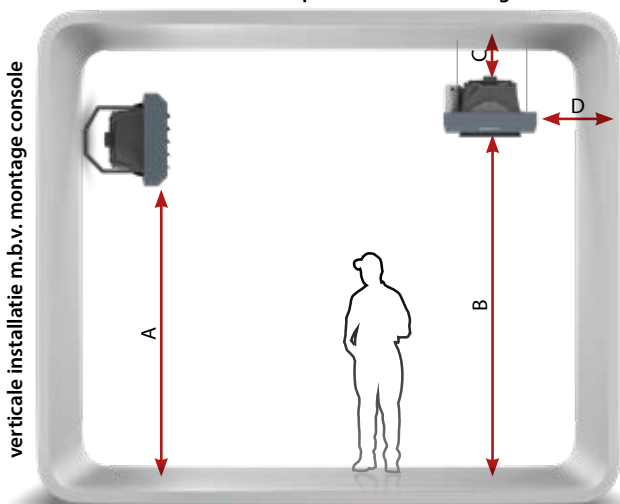
⁽¹⁾ Bij inlaatluchttemperatuur 0°C

⁽²⁾ Akoestisch drukniveau gemeten op een afstand van 5m van de unit, in een ruimte met een inhoud van 1500m³ en een gemiddeld vermogen van geluid absorptie

⁽³⁾ Horizontaal bereik van isothermische stroom, bij een snelheidslimiet van 0,5 m/s

INSTALLATIE

installatie onder het plafond m.b.v. montageconsole



Roterende montage console

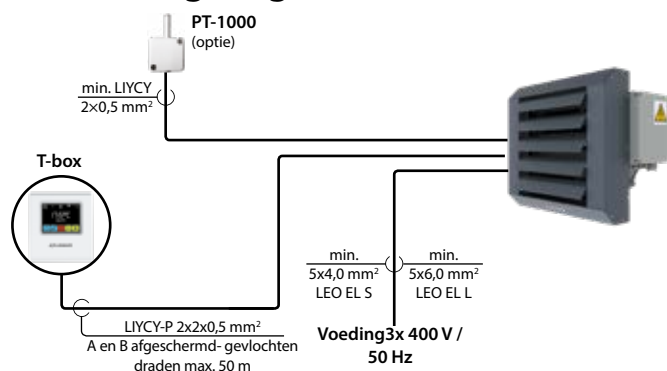
Mogelijkheid om de luchtverwarmer verticaal of onder verschillende hoeken aan de wand te bevestigen.

INSTALLATIE AFSTAND

	EL S GBS	EL L GBS
A [m]	max. 3,0	max. 6,0
B [m]	max. 4,5	max. 6,0
C [m]	max. 0,2	max. 0,2
D [m]	max. 0,5	max. 0,5

STROOMDIAGRAM

T-box regeling



MAX. 31 UNITS
i.c.m. FLOWAIR System
op één T-box regeling