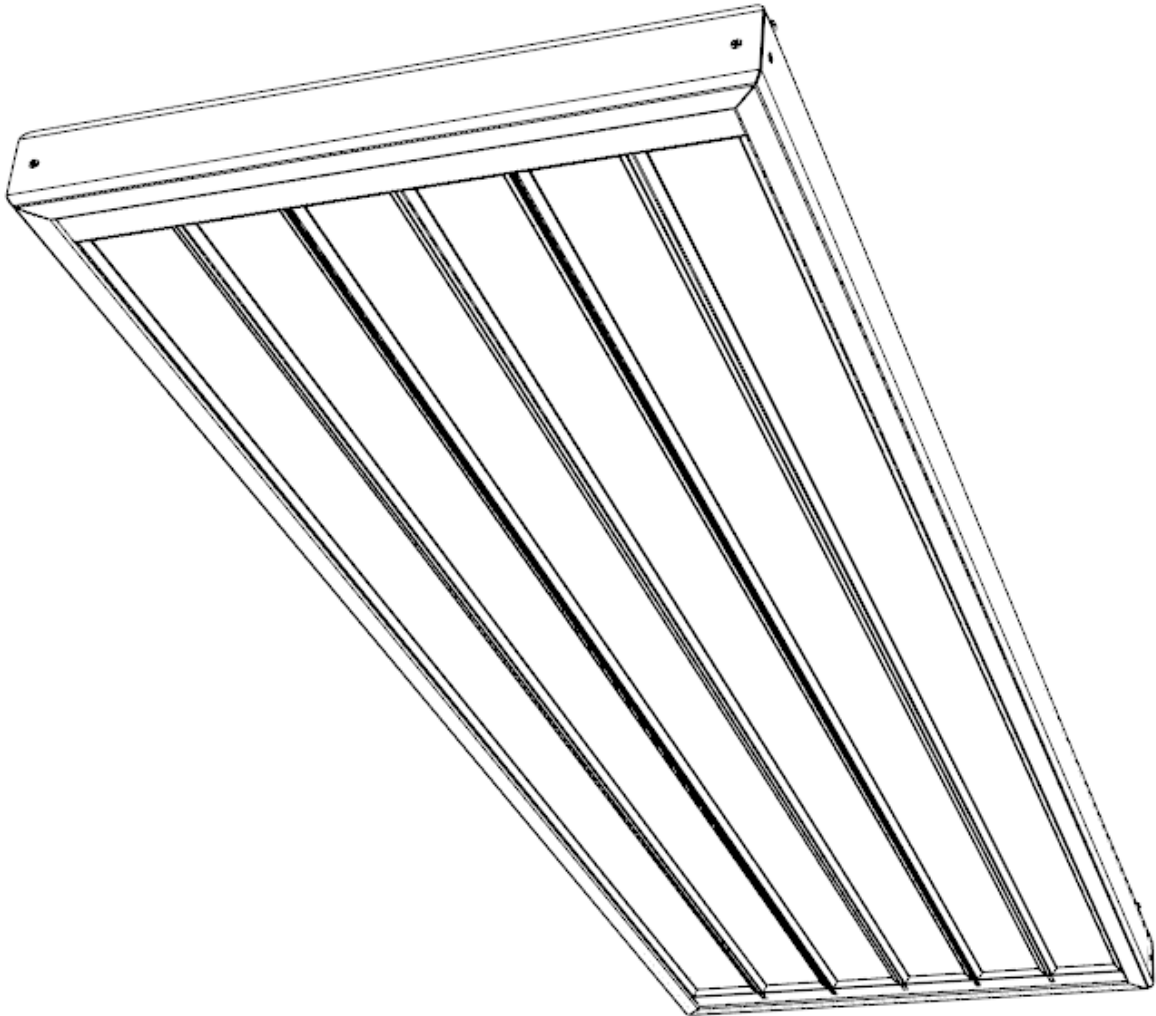
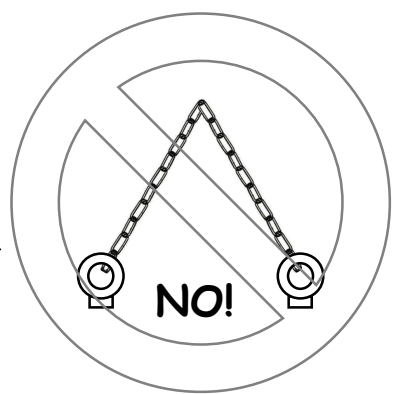
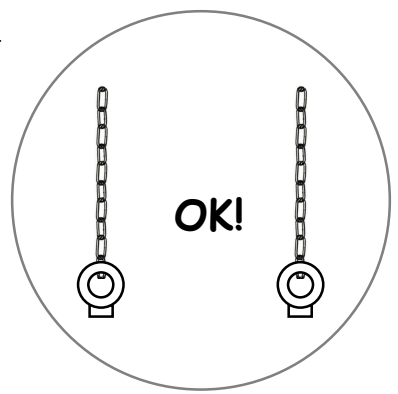
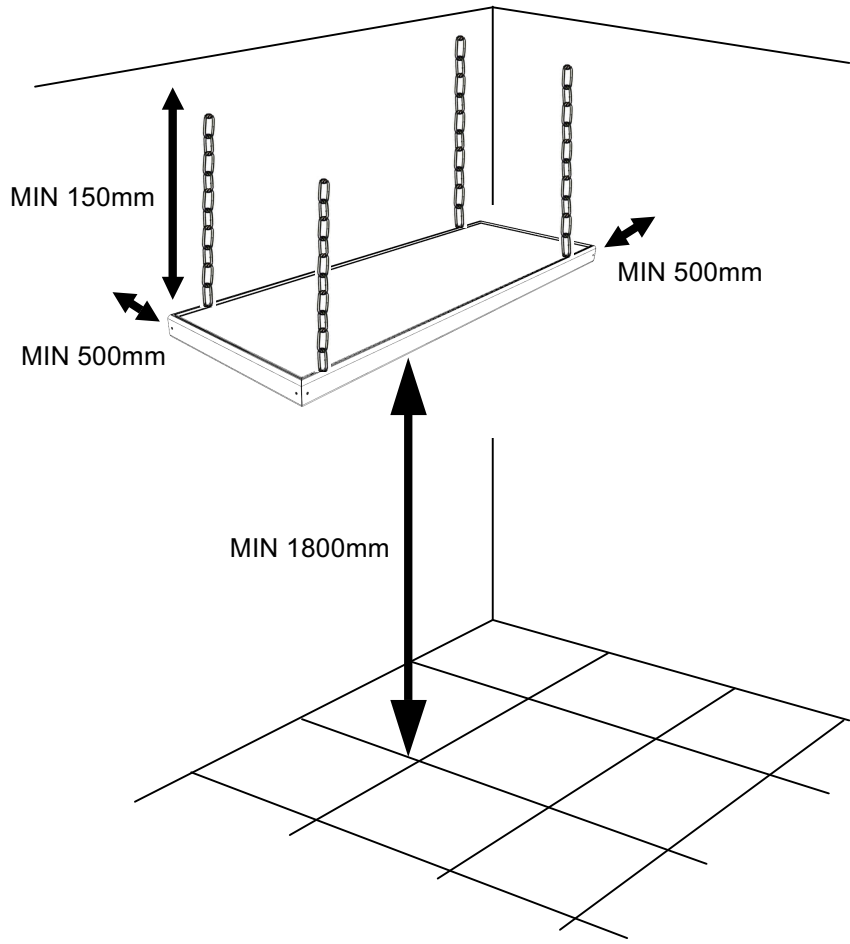


THERMO



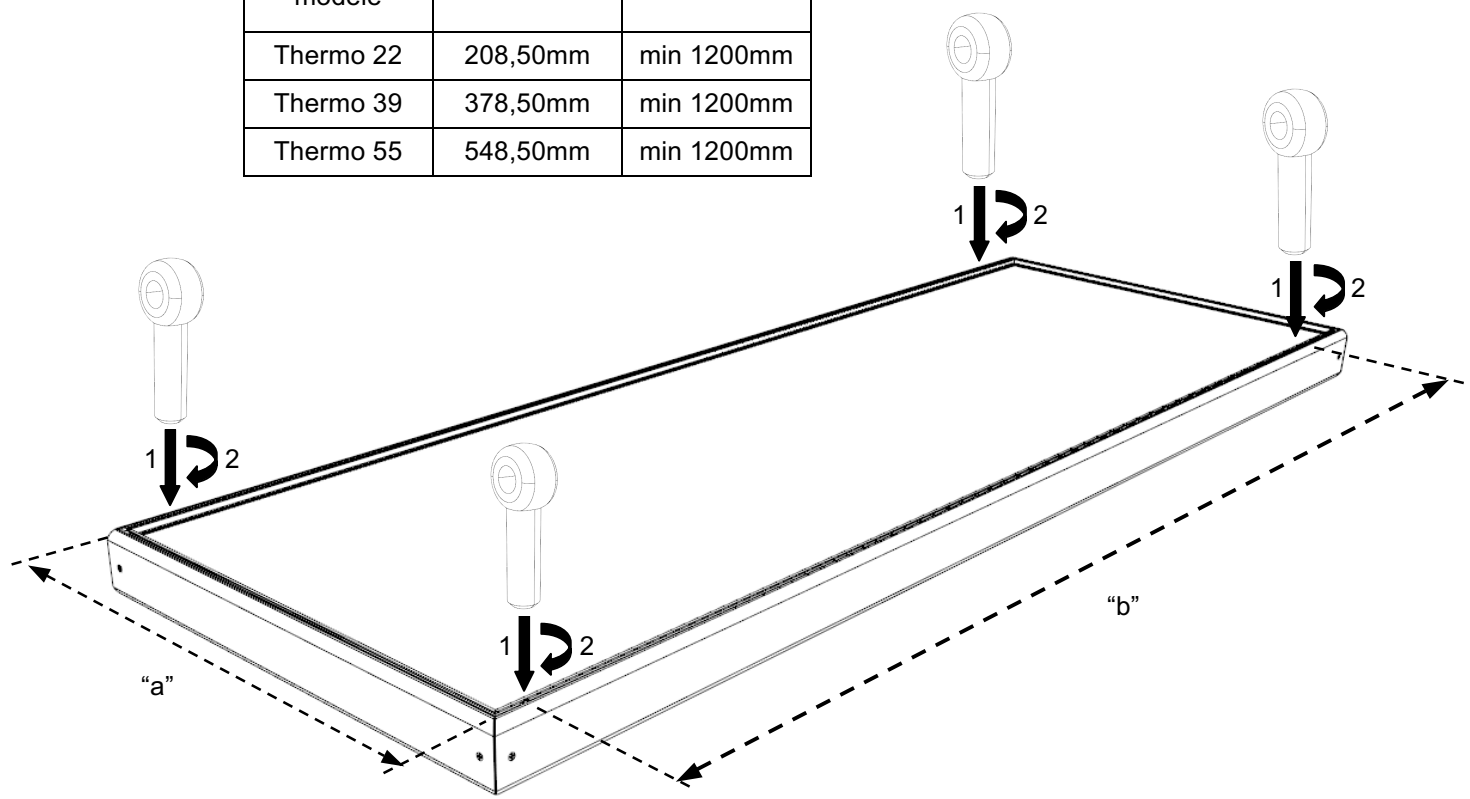
Please retain these instructions in a safe place for future reference.
Si prega di conservare con cura questo libretto di istruzioni per future consultazioni.
Bewaar deze gebruiksaanwijzing zorgvuldig voor toekomstig gebruik.
Conserver cette notice pour toute consultation ultérieure.
Es wird gebeten, diese Gebrauchsanleitung für ein zukünftiges Nachschlagen sorgfältig aufzubewahren.
Conservar las instrucciones de uso.

1



2

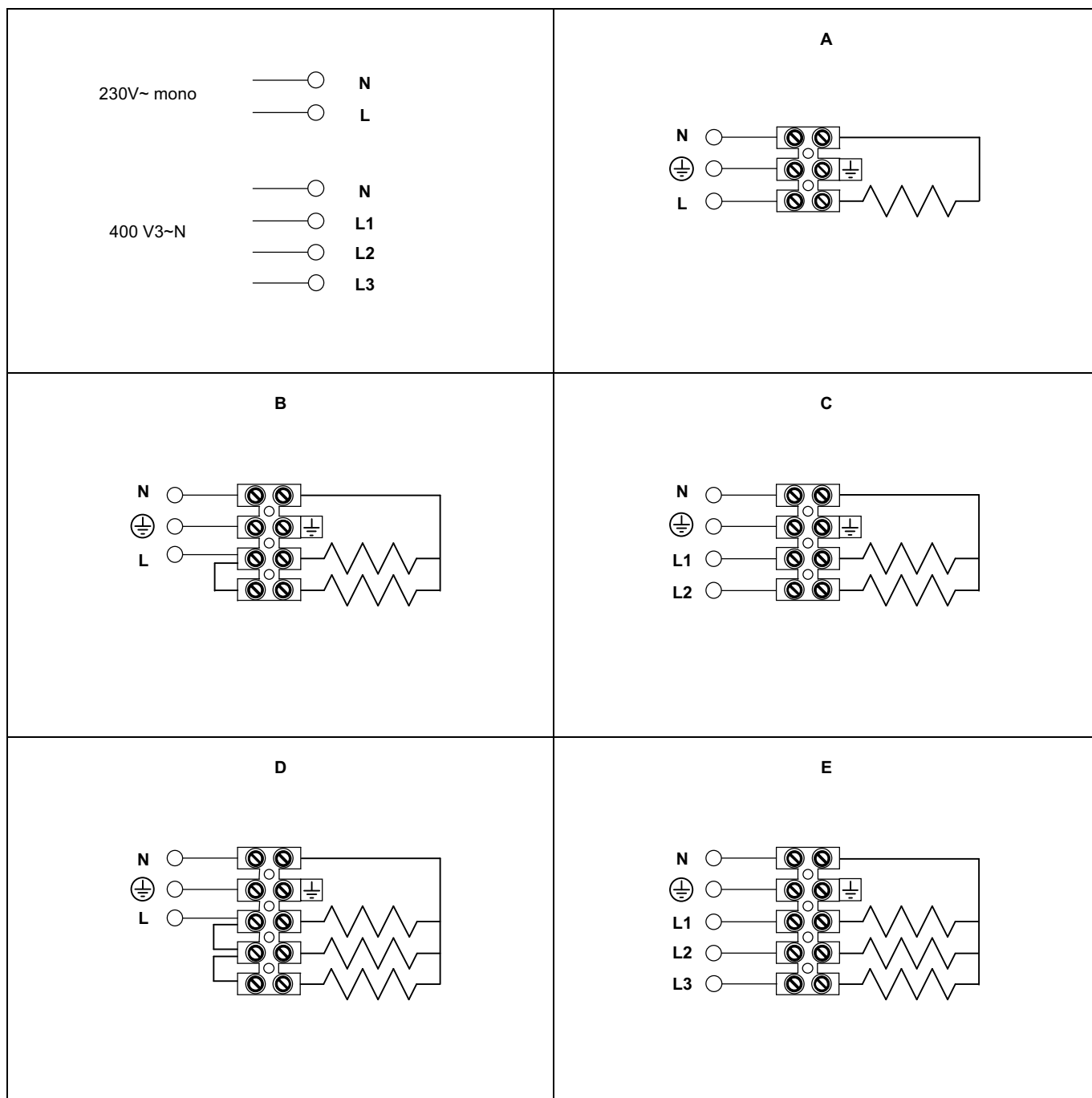
modello <i>model</i> modèle	a	b
Thermo 22	208,50mm	min 1200mm
Thermo 39	378,50mm	min 1200mm
Thermo 55	548,50mm	min 1200mm



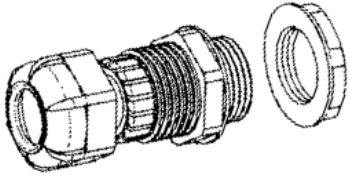
TAB 1

modello model modèle	tensione voltage tension	potenza power puissance (+5% -10%)	corrente current courant (max)	frequenza frequency fréquence	sez. conduttori wiring section sections de fils (min)	connessione connection raccordement (⇒ TAB 2)	peso weight poids
22 HT	230V~ mono	1750W	8,0A	50Hz	1,0mm ²	A	8,0 Kg
39 BT	230V~ mono / 400 V3~N	1400W	6,4A	50Hz	1,0mm ²	B – C	11,3 Kg
39 HT	230V~ mono / 400 V3~N	3500W	16,0A	50Hz	1,5mm ²	B – C	12,2 Kg
55 HT	230V~ mono / 400 V3~N	5250W	24,0A	50Hz	2,5mm ²	D – E	16,6 Kg

TAB 2

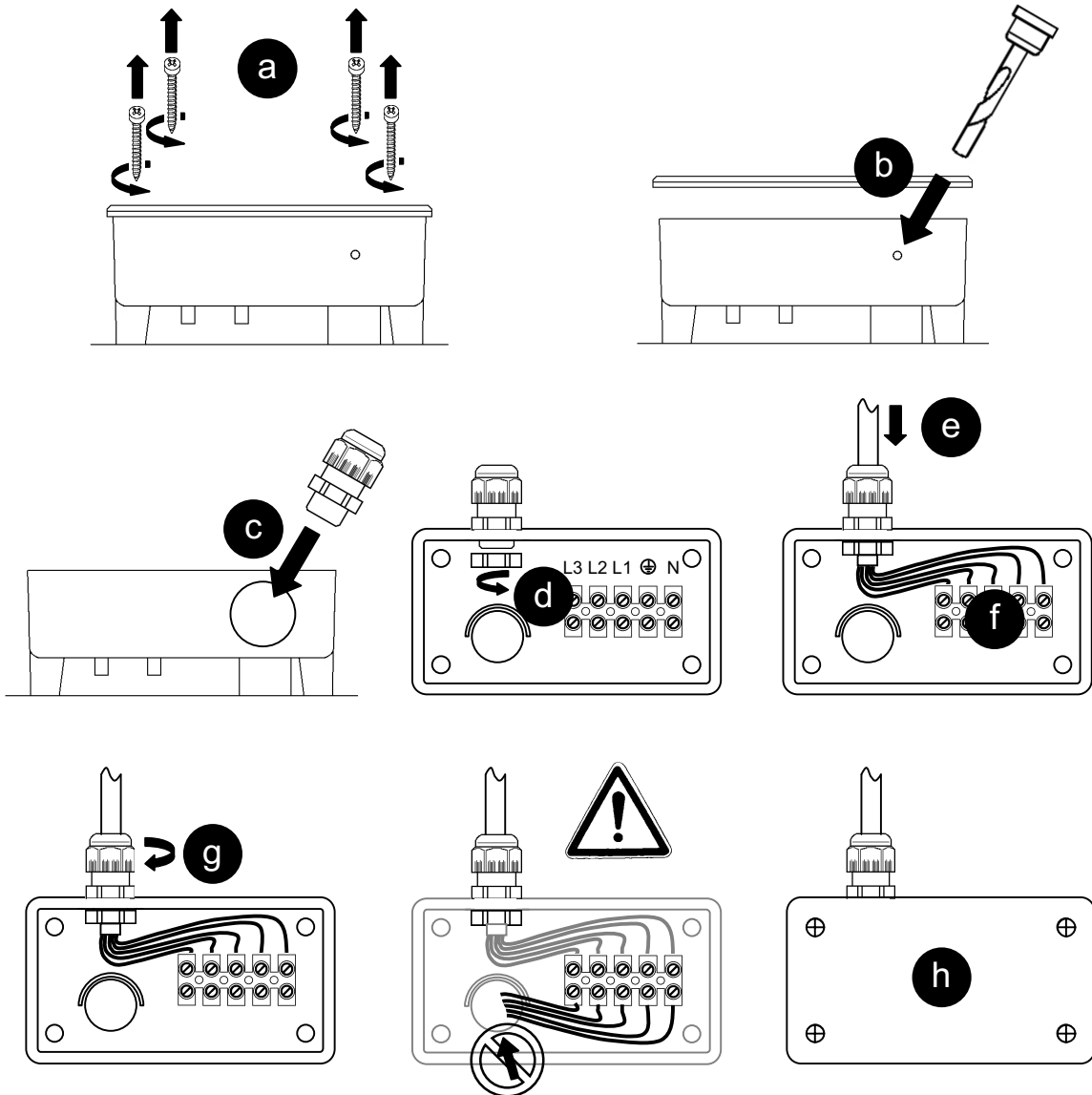


TAB 3

	Diametro del cavo (mm)														Ø foro (mm) hole (mm) trou (mm)
	supply cord diameter (mm)														
	diamètre du cable (mm)														
6	7	8	9	10	11	12	13	14						20	
M20														20	
M16														16	
								PG21						29	
								PG16						23	
								PG13,5						21	
PG11														19	
PG9														16	
								GAS 3/4"						29	
								GAS 5/8"						23	
								GAS 1/2"						21	
GAS 3/8														16	

MIN. IP54

3



ATTENZIONE: NON SPINGERE I CAVI DENTRO AL PRODOTTO
WARNING: DO NOT PUSH THE WIRES INSIDE THE PRODUCT
VORSICHT: DIE KABEL DÜRFEN NICHT INNERHALB DES GERÄTES VERSCHOBEN WERDEN
ATTENTION: NE PUSSEZ PAS LES CABLES DEDANS L'INTERIEUR DU PRODUIT

ITALIANO

ISTRUZIONI D'USO E INSTALLAZIONE

Si prega di leggere attentamente queste istruzioni, prima di utilizzare il prodotto, in modo da evitare danneggiamenti o comunque il verificarsi di situazioni di pericolo. Qualsiasi utilizzo del prodotto diverso da quanto indicato nel presente manuale può causare incendi, pericoli elettrici o ferite e rende nulla qualsiasi garanzia.

La garanzia non si applica ad alcun difetto, deterioramento, perdita, ferimento o danneggiamento riconducibili ad un uso non corretto del prodotto. Rimangono garantiti tutti i diritti di legge in materia. Nessuna condizione di garanzia può escludere o modificare le condizioni di garanzia regolamentate da leggi dello Stato che non possono essere a nessun titolo escluse o modificate.

Prima di ogni operazione, rimuovere con cura l'imballo e controllare la perfetta integrità del prodotto. Nel caso si evidenziassero dei difetti o danni, non installare né cercare di riparare l'apparecchiatura, ma rivolgersi al rivenditore.

Non lasciare l'imballo alla portata dei bambini e smaltirne le parti in conformità con le disposizioni vigenti.

1. Per la Vostra sicurezza

- ◆ Assicuratevi che l'alimentazione di rete sia adeguata ai dati di targa;
- ◆ Non lasciate mai che animali o bambini giochino o tocchino il prodotto. Attenzione! Durante il funzionamento il pannello può diventare molto caldo (circa 160°C/320°F per le versioni BT e 320°C/608°F per le versioni HT);
- ◆ **IMPORTANTE: per evitare surriscaldamenti non ricoprite mai il prodotto.** Non appoggiate mai alcun oggetto a contatto con l'apparecchio.
- ◆ L'apparecchio può essere utilizzato da bambini di età non inferiore a 8 anni e da persone con ridotte capacità fisiche, sensoriali o mentali, o prive di esperienza o della necessaria conoscenza, purché sotto sorveglianza oppure dopo che le stesse abbiano ricevuto istruzioni relative all'uso sicuro dell'apparecchio e alla comprensione dei pericoli ad esso inerenti. I bambini non devono giocare con l'apparecchio. La pulizia e la manutenzione destinata ad essere effettuata dall'utilizzatore non deve essere effettuata da bambini senza sorveglianza.
- ◆ I bambini di età inferiore a 3 anni non devono avvicinarsi al prodotto se non costantemente supervisionati.
- ◆ I bambini di età compresa fra 3 e 8 anni possono solamente accendere e spegnere l'apparecchio purché esso sia stato installato e posizionato secondo le normali condizioni d'uso e loro siano supervisionati o adeguatamente istruiti riguardo al corretto e sicuro utilizzo del prodotto e ne abbiano compresa la pericolosità. I bambini di età compresa fra 3 e 8 anni non possono collegare il prodotto, regolarlo, pulirlo o effettuare manutenzione.
- ◆ **ATTENZIONE: Alcune parti di questo prodotto possono diventare molto calde e causare bruciature. Particolare attenzione deve essere prestata in presenza di bambini o persone vulnerabili.**
- ◆ Il prodotto non è dotato di un dispositivo di controllo della temperatura ambiente. Non utilizzate il pannello riscaldante in ambienti di piccole dimensioni se questi sono occupati da persone (bambini inclusi) che non sono in grado di lasciare la stanza da soli e che non siano sotto costante supervisione di una persona responsabile per la loro sicurezza.
- ◆ Non utilizzate il prodotto in stanze sature di gas esplosivi, di vapori generati da solventi e vernici o comunque di vapori/gas infiammabili.
- ◆ Il prodotto deve essere posizionato in modo tale che la presa di alimentazione sia sempre raggiungibile.

2. Posizionamento sicuro

- ◆ Utilizzate il prodotto esclusivamente in posizione orizzontale con la superficie riscaldante rivolta verso il basso;
- ◆ L'apparecchio di riscaldamento non deve essere posto immediatamente sotto una presa di corrente e non deve essere installato all'interno di un vano. L'installazione prescritta è quella sospesa, lasciando almeno 15cm di spazio tra la parte posteriore del pannello ed il soffitto e 180cm fra il prodotto e il pavimento.
- ◆ La superficie radiante frontale del pannello deve essere libera e non coperta da oggetti i quali, oltre a rendere inefficace il pannello, potrebbero danneggiarlo o danneggiarsi in modo irreparabile e provocare rischi di incendio. Lasciare almeno 1 metro di distanza tra la

superficie del pannello ed eventuali oggetti che si trovino direttamente al di sotto di questo. Il pannello deve inoltre essere collocato ad una distanza minima di 50cm dalle pareti laterali.

- ◆ Il prodotto è costruito in singolo isolamento elettrico (classe I) e, pertanto, richiede il collegamento di terra;
- ◆ Fate sempre attenzione affinché siano rispettate le distanze minime da pareti, soffitto e pavimento riportate in figura 1.
- ◆ Non installate mai il prodotto a contatto con superfici di legno o di materiale sintetico.
- ◆ Il prodotto ha un grado IP54 di protezione dalla sporcizia e dall'acqua.

3. Installazione

- ◆ Dopo aver letto attentamente le avvertenze di cui ai precedenti paragrafi procedete al fissaggio utilizzando 4 catene metalliche di caratteristiche adeguate al peso del prodotto.
- ◆ All'interno dell'imballo vi è una busta contenente 4 ganci a occhiello per l'installazione (figura 2):
 - avvitate, senza serrarli eccessivamente, i 4 ganci ai dadi imprigionati all'interno della cornice posteriore del prodotto;
 - fate scorrere i ganci nella posizione più opportuna rispettando i vincoli riportati nella tabella di figura 2;
 - serrate con forza i ganci fino a bloccarli nella posizione scelta.
- ◆ Identificate i 4 punti nei quali fissare le catene per l'installazione nel rispetto delle distanze minime indicate in figura 1.
- ◆ Fissate le 4 catene nei punti prescelti utilizzando dei tasselli o altri sistemi adeguati al peso del prodotto e alla tipologia del supporto sul quale si desidera effettuare l'ancoraggio.
- ◆ Appendete il prodotto alle catene utilizzando adeguati elementi di collegamento.

4. Connessione alla rete elettrica

- ◆ Prima di effettuare qualsiasi operazione ricordatevi di disconnettere l'alimentazione della rete e assicuratevi che essa non possa essere ripristinata accidentalmente.
- ◆ Tutti i prodotti della gamma devono essere installati ed utilizzati da persone con adeguata qualifica e preparazione.
- ◆ L'installazione deve essere conforme alle normative in vigore nel vostro paese e alle prescrizioni riportate nel presente manuale. Prima di installare il prodotto assicuratevi sempre che le caratteristiche della rete siano adeguate alle specifiche di alimentazione richieste. Il collegamento elettrico con la rete deve inoltre prevedere l'utilizzo di un interruttore multipolare con una distanza minima di apertura fra i contatti di almeno 3mm.
- ◆ La gamma include diversi modelli differenziati sia per il numero di elementi riscaldanti che per la loro potenza assorbita. Per rendere l'installazione il più possibile flessibile e compatibile con le caratteristiche del vostro impianto, tutti i prodotti sono dotati di una scatola di connessione esterna. Dentro la scatola è presente un morsetto a più poli per il collegamento del connettore di terra, del neutro e delle fasi.
- ◆ Per i prodotti con 2 o 3 resistenze, tutte le fasi sono rese disponibili al morsetto in modo indipendente affinché sia possibile:
 - realizzare circuiti di alimentazione che permettano di attivare separatamente i singoli elementi riscaldanti. Così facendo è possibile ridurre la potenza totale assorbita nei periodi in cui vi è una ridotta necessità di riscaldamento;
 - connettere il prodotto a una rete trifase distribuendo i carichi sulle diverse fasi al fine di bilanciare l'impianto in modo ottimale.
- ◆ Per una corretta installazione e connessione alla rete elettrica è necessario:
 1. scegliere se effettuare una connessione monofase o trifase secondo gli schemi indicati nella tabella TAB 2 e, conseguentemente, definire il numero di conduttori necessari;
 2. rispettare la sezione minima dei conduttori indicata in tabella TAB1 per il modello acquistato;
 3. decidere se effettuare la connessione tramite un cavo di alimentazione o per mezzo di un tubo (rigido o flessibile) e scegliere il dispositivo pressacavo o il giunto di raccordo adeguato (Grado di Protezione minimo IP54);
 4. aprire la scatola di connessione (figura 3/a) per forarla nel punto predefinito (figura 3/b) e fissare il pressacavo o il giunto di raccordo (figura 3/c-d). Il diametro del foro da realizzare sulla scatola di connessione varia in funzione del pressacavo o del giunto scelto e il foro deve essere realizzato sul lato superiore della scatola in corrispondenza del punto di centraggio prestampato;
 5. effettuare i collegamenti elettrici necessari (figura 3/e-f) avendo cura di non spelare i conduttori più di 8mm per non rischiare di entrare in contatto con altri conduttori. Non avvitare il morsetto sull'isolante;
 6. stringere adeguatamente il pressacavo o il giunto di collegamento (figura 3/g);
 7. richiudere la scatola di connessione con le apposite viti (figura 3/h).
- ◆ Qualora si sia scelto di usare un cavo di alimentazione si deve:
 - scegliere una cavo tipo H05RN-F o FROR 450/750V;
 - identificare il pressacavo più adeguato in funzione del diametro del cavo utilizzando la tabella TAB 3;
 - avere sempre cura che il cavo, una volta collegato, non venga mai in contatto con le parti metalliche del prodotto.

Esempio:

E' stato acquistato il prodotto THERMO 55 HT e si desidera utilizzare il cavo per la connessione a una rete trifase. Sulla base di questa premessa:

1. identificare il numero di conduttori necessario: abbiamo scelto la connessione tipo "E" (rete trifase) e quindi avremo 5 conduttori per terra, N, L1, L2 e L3;
2. verificare la sezione minima dei conduttori come da tabella TAB 2: 2,5mm² nel nostro esempio
3. scegliere il tipo di cavo da impiegare: il tipo FROR 450/750V 5G2,5 (con connettore giallo/verde per la connessione di terra) soddisfa, per esempio, i requisiti identificati;
4. verificare il diametro esterno del cavo scelto rivolgendosi al fornitore o misurandolo direttamente: la sezione del cavo scelto è 12,4mm
5. identificare, usando la tabella TAB 3 il tipo di pressacavo adeguato: per il diametro 12,4mm si possono scegliere i pressacavi con filettatura M20, PG16 E GAS 5/8". Scegliamo il PG16.
6. verificare il diametro del foro da praticare sulla scatola di connessione in funzione del pressacavo scelto utilizzando la tabella TAB 3: per il PG16 il diametro del foro deve essere 23mm
7. Forare la scatola nel punto predefinito realizzando una apertura avente il diametro di cui al punto precedente (figura 3/a-b);
8. fissare il pressacavo alla scatola di connessione utilizzando l'apposito dado (figura 3/c-d);
9. inserire il cavo nel pressacavo ed effettuare le connessioni elettriche (figura 3/e-f);
10. serrare il pressacavo (figura 3/g);
11. chiudere la scatola di connessione con le 4 viti previste (figura 3/h).

5. Uso del prodotto

- ◆ Il prodotto non è provvisto di un interruttore o dispositivi di controllo della temperatura e la sua accensione deve essere regolata da appositi dispositivi da prevedere in fase di realizzazione dell'impianto (es. interruttore differenziale e interruttore magnetotermico).
- ◆ Nelle versioni con 2 o 3 resistenze si segnala la possibilità di realizzare circuiti di alimentazione differenziati affinché sia possibile attivare anche solo parzialmente il prodotto per tutte le situazioni in cui è richiesto un ridotto potere riscaldante. Nelle versioni a 3 resistenze per esempio si consiglia di realizzare un circuito per l'alimentazione dell'elemento centrale (fase L2) e un altro per quella degli elementi laterali (fasi L1 e L3) affinché sia possibile sfruttare, a seconda della necessità, 1/3, 2/3 o 3/3 della potenza disponibile.
- ◆ Attenzione: nelle prime ore di funzionamento successive alla prima installazione è possibile che il prodotto emetta un odore sgradevole e/o un leggero fumo. Questo è dovuto alla possibile presenza di residui di alcune sostanze utilizzate nel corso del processo produttivo e non rappresenta un difetto, un malfunzionamento del prodotto o una condizione di pericolo per la sicurezza e la salute degli utilizzatori.

6. Manutenzione

- ◆ Questo prodotto non richiede particolare manutenzione.
- ◆ Vi raccomandiamo di verificare che il prodotto sia freddo e l'alimentazione di rete scollegata prima di effettuare qualsiasi intervento.
- ◆ Qualora sia necessario riparare il prodotto contattate un centro di assistenza qualificato.

- 1 -



Tutela dell'ambiente e riciclaggio

Affinché il vostro apparecchio non subisca danni durante il trasporto, esso è stato imballato con cura. Per contribuire alla tutela del nostro ambiente, vi chiediamo di smaltire in modo appropriato il materiale utilizzato per l'imballaggio dell'apparecchio.

Smaltimento degli apparecchi usati

Gli apparecchi che recano il contrassegno riportato a fianco non devono essere smaltiti insieme ai rifiuti urbani, ma vanno raccolti e smaltiti separatamente. Lo smaltimento degli apparecchi usati va eseguito a regola d'arte, in conformità con le prescrizioni e leggi vigenti localmente in materia.

ENGLISH

OPERATING INSTRUCTIONS

Before operating the heater, please read these instructions thoroughly to avoid damage and hazardous situations. Any use of this heater other than that stipulated in this instruction manual may cause fire, electric shock or injury, and voids all warranties.

Warranty does not apply to any defect, deterioration, loss, injury or damage caused by, or as a result of, the misuse or abuse of this heater. The rights dictated by State law are not prejudiced. None of the terms of this warranty are to be taken as excluding any conditions or warranties implied by State law, which cannot be excluded or modified.

Before any operation remove the packaging and check product integrity. In case of defects or damages do not try to repair it yourself but contact your dealer.

Do not let children play with the packaging and protect the environment by disposing of the packaging in accordance with the national regulations for waste processing.

1. For your safety

- ◆ Make sure that the mains power supply matches the rated inputs.
- ◆ Never allow animals or children to play with or touch the product. Attention! The panel may become very hot while it is working (160°C/320°F version BT e 320°C/608°F versions HT);
- ◆ **Warning: to avoid overheating do not cover the product. Never place any object in contact with the appliance.**
- ◆ This appliance can be used by children aged from 8 years and above and persons with reduced physical, sensory or mental capabilities or lack of experience and knowledge if they have been given supervision or instruction concerning use of the appliance in a safe way and understand the hazards involved. Children shall not play with the appliance. Cleaning and user maintenance shall not be made by children without supervision.
- ◆ Children of less than 3 years should be kept away unless continuously supervised.
- ◆ Children aged from 3 years and less than 8 years shall only switch on/off the appliance provided that it has been placed or installed in its intended normal operating position and they have been given supervision or instruction concerning use of the appliance in a safe way and understand the hazards involved. Children aged from 3 years and less than 8 years shall not plug in, regulate and clean the appliance or perform user maintenance.
- ◆ **CAUTION: Some parts of this product can become very hot and cause burns. Particular attention has to be given where children and vulnerable people are present.**
- ◆ Products do not include any ambient temperature control device. Do not use the radiant panel in small environment where there may be people with reduced physical capacities, who are not able to leave the room by themselves and that are not constantly supervised for their own safety.
- ◆ Do not use the product in rooms saturated with explosive gas, vapours generated by solvents or paints or flammable vapours/gas.
- ◆ Always position the product so that the plug is immediately accessible.

2. Safe positioning

- ◆ Only use the product in its horizontal position with the heating surface facing the floor.
- ◆ Never position this appliance immediately underneath a power socket. The product must hang from the ceiling, leaving at least 15 cm between the rear surface of the product and the ceiling and 180 cm between the heating surface and the floor.
- ◆ Do not hang anything on the heater and do not cover it while it's working. Leave at least 1m distance from furniture and/or objects right beneath the product. The panel must be installed leaving at least 50 cm from the side walls.
- ◆ This product has a single electrical insulation construction (class I) and therefore requires an earth connection;
- ◆ Always make observe the minimum distances from walls, furniture and/or objects, as indicated in picture 1.
- ◆ Never install the product on a surface made of wood or synthetic material.
- ◆ This product is IP54 protected. It may therefore be used in areas subject to water and dirt.

3. Installation

- ◆ After carefully reading sections 1 and 2, proceed with installation using 4 steel chains that can bear the weight of the product;
- ◆ Inside the packaging you will find a plastic bag with 4 steel hooks to install the product (Fig. 2);
 - Fix the 4 hooks to the 4 nuts (without tighten them up to much) inside the aluminium frame placed in the back of the product;
 - Slide the hooks along the frame in the correct position, always beware of the ties reported in fig. 2;
 - Tighten the hooks screwing them firmly until they are blocked in the desired position.
- ◆ Choose the 4 points where the chains will be fixed for installation, according to the minimum distance in fig. 1
- ◆ Fix the 4 chains in the 4 chosen points using proper wall anchors or other systems that could bear the weight of the product and according to the surface you are hanging the product to;
- ◆ Hang the product to the chains using proper linking methods.

4. Electrical connections

- ◆ Before starting a new installation always remember to disconnect electricity and be sure it can't be switched on accidentally.
- ◆ Every product of this range must be installed and used by trained and authorised people.
- ◆ Installation must comply with safety rules in force in your country and to notices reported in this instruction leaflet. Before installing the product make sure that the mains power supply matches the rated power inputs. The electrical connection to the mains power supply must also include a multi-pole switch with a minimum contact distance of 3mm. As a priority, always abide by your national wiring rules.
- ◆ Our range includes different versions of panel heaters, diversified for the number of heating elements and their power input. To make installation more flexible and compatible with your actual electric system, every product has been provided with an external connection box to connect phase, neutral and earth wires.
- ◆ In products with 2 or 3 electric heating elements, every phase is accessible through the connection block in order to:
 - Create supply circuits that allow to separately activate each single heating element, to reduce the power input in mid-season when a reduced heating is needed.
 - Connect the product to a three-phase system, balancing power between the different phases to give constant power input to the system
- ◆ For a correct installation and connection to the electric grid, it is necessary to:
 1. Choose whether to use a mono phase or a three phase connection, according to the schemes in TAB 2 and therefore define the right number of conductors;
 2. Thoroughly select the right section of conductors for the purchased version of the product, as indicated in TAB 1;
 3. Decide whether to do the connection with a power cable or through a duct (rigid or flexible) and choose the strain relief or the right joint connector (Minimum protection degree IP54).
 4. Open the connection box (fig. 3/a), drill it through the marked point (fig. 3/b) and fix the strain relief or the joint connector (fig 3/c-d). The diameter of the hole to drill on the connection box changes according to the dimension of either the strain relief or the joint connector, and the hole must be drilled on the top side of the box exactly where the point is marked.
 5. Make the necessary electric connections (fig 3/e-f) caring not to peel the conductor more than 8mm to avoid the risk of contact between conductors. Do not screw the connection block on wires isolation sheath;
 6. Firmly tighten the strain relief or the joint connector (fig. 3/g)
 7. Lock the connection box with proper screws (fig 3/h)
- ◆ In case you have chosen to use a power cable you must:
 - Choose a cable type H05RN-F or FROR 450/750V;
 - Identify the correct strain relief according to the diameter of the cable shown in TAB 3;
 - Always be aware that once the cable is connected, it won't ever touch the steel parts of the product

Example:

You have purchased the Thermo version 55 HT and you wish to use a power cable for a three-phase connection. Hence, you'll have to:

1. Identify the necessary number of conductors: you choose connection type "E" (three-phase), so you'll get 5 conductors for earth, neutral, L1, L2 and L3.
2. Verify the minimum section diameter of the conductors as indicated in TAB 2: 2,5mm² in this case;
3. Choose which type of wire you wish to use: type FROR 450/750V 5G2,5 (yellow/green connector for earth) is necessary for the required needs;
4. Verify the exterior diameter of the wire by measuring or contacting the supplier: section of the wire in this case is 12,4 mm
5. Identify the strain relief, according to TAB 3: for 12,4 diameter wire you could choose among strain relief with different threads: M20, PG16 and GAS 5/8". We choose PG16;
6. Verify the hole diameter you will have to drill on the connection box according to the strain relief you wish to use, according to TAB 3: for PG 16, hole diameter is 23 mm.
7. Drill the connection box on the marked spot with a hole diameter according to the previous point (fig. 3/a-b);
8. Fix the strain relief to the connection box with the right nut (fig. 3/c-d);
9. Insert the cable through the strain relief and connect the power wires (fig. 3/e-f)
10. Tighten the strain relief (fig. 3/g)
11. Lock the connection box with 4 proper screws (fig. 3/h).

5. Using the product

- ◆ No on-off switch or temperature control devices are provided with the product, and switch on/off has to be regulated by special devices to be included before the installation (es. leakage breaker or thermal magnetic switch).
- ◆ In versions with 2 or 3 heating resistances there is the possibility to realise independent power circuit to activate each single heating element to respond to the demand of reduced heating power when requested. Especially in the 3 heating elements version, we suggest to realise one power circuit just for the heating element in the middle (phase L2) and a different one for the heating elements on the side (phase L1 and L3) to maximise, according to the real heating needs, 1/3, 2/3 or the whole product power.
- ◆ Please mind: in the first hours after installation, the product could stink out the room where it has been installed. This is due to the presence of small residues during the assembly process and does not represent a defect or a malfunction of the product or any risk for the safety of end users.

6. Maintenance

- ◆ This product does not require any special maintenance.
- ◆ If the product requires repairing, contact an authorised technical service centre.
- ◆ Before operating on the product please wait until it has chilled.

- GB -



Environment and recycling

Please help us to protect the environment by disposing of the packaging in accordance with the national regulations for waste processing.

Recycling of obsolete appliances

Appliances with this label must not be disposed off with the general waste. They must be collected separately and disposed off according to local regulations.

DEUTSCH

INSTALLATIONS- UND GEBRAUCHSANWEISUNGEN

Um Beschädigungen bzw. Gefahrensituationen zu vermeiden, wird empfohlen diese Anweisungen vor der Benutzung des Produktes aufmerksam zu lesen. Jeder unsachgemäße Gebrauch des Produktes kann Brände, elektrische Gefahren oder Verletzungen verursachen und führt zum Verfall jeder beliebigen Garantie.

Die Garantie gilt nicht für Defekte, Verschlechterungen, Verluste, Verletzungen oder Beschädigungen, die auf den unsachgemäßen Gebrauch des Produktes zurückzuführen sind. Alle einschlägigen gesetzlichen Rechte bleiben unberührt. Keine Garantiebedingung kann die gesetzlich geregelten Garantiebedingungen, die aus keinem Grund ausgeschlossen oder geändert werden können, ausschließen oder ändern.

Die Verpackung vor jeder Handlung sorgfältig entfernen und das Produkt auf Unversehrtheit überprüfen. Sollten Fehler oder Schäden festgestellt werden, das Gerät nicht installieren oder versuchen es zu reparieren, sondern sich an den Händler wenden.

Die Verpackung für Kinder unzugänglich aufbewahren und ihre Bestandteile in Übereinstimmung mit den gültigen Bestimmungen entsorgen.

1. Zu Ihrer Sicherheit

- ◆ Überzeugen Sie sich, dass die Netzversorgung den Angaben auf dem Fabrikschild entspricht;
- ◆ Lassen Sie niemals zu, dass Tiere oder Kinder mit dem Produkt spielen oder es berühren. Achtung! Der Panel kann während des Betriebs sehr heiß werden (circa 160°C/320°F bei den BT-Ausführungen und 320°C/608°F bei den HT-Ausführungen);
- ◆ **WICHTIG: Um Überhitzungen zu verhindern, das Produkt nie bedecken. Keine Gegenstände am Produkt anlehnen.**
- ◆ Dieses Gerät darf von Kindern ab dem Alter von 8 Jahren und von Personen mit verminderten körperlichen, sensorischen oder geistigen Fähigkeiten oder ohne ausreichende Erfahrungen und Kenntnisse verwendet werden, wurden diese bezüglich der sicheren Verwendung des Gerätes betreut oder angewiesen und sind sie sich der Risiken bewusst. Kinder dürfen nicht mit dem Gerät spielen. Die Reinigung und Wartung darf nicht unbeaufsichtigt von Kindern vorgenommen werden.
- ◆ Kinder unter dem Alter von 3 Jahren sollten von dem Gerät ferngehalten werden, es sei denn, sie werden kontinuierlich beaufsichtigt.
- ◆ Kinder ab dem Alter von 3 und unter 8 Jahren dürfen das Gerät nur ein- und ausschalten, wurde dieses in seiner vorgesehenen Betriebsstellung plaziert und installiert und wurden sie bezüglich der sicheren Verwendung des Gerätes betreut oder angewiesen und sind sich der Risiken bewusst. Kinder ab dem Alter von 3 und unter 8 Jahren dürfen das Gerät nicht anschließen, regulieren und reinigen oder die Benutzerpflege durchführen.
- ◆ **ACHTUNG: Einige Teile dieses Produktes können sehr heiss werden und Verbrennungen verursachen. Besondere Aufmerksamkeit ist in Anwesenheit von Kindern und schutzbedürftigen Personen erforderlich.**
- ◆ Das Produkt ist mit keiner Überwachungseinrichtung der Raumtemperatur ausgerüstet. Den Heizpanel nicht in kleinen Umgebungen verwenden, wenn sie von Personen (einschließlich Kindern) benutzt werden, die den Raum nicht allein verlassen können bzw. sich nicht unter ständiger Überwachung einer für ihre Sicherheit verantwortlichen Person befinden.
- ◆ Das Produkt nicht in Räumen benutzen, die mit explosiven Gasen bzw. mit durch Lösungsmittel und Lacke verursachten Dämpfen oder mit entzündlichen Dämpfen/Gasen gesättigt sind.
- ◆ Das Produkt muss immer in Reichweite des Stromanschlusses positioniert werden.

2. Sichere Positionierung

- ◆ Das Produkt ausschließlich in waagerechter Lage mit nach unten gerichteter Heizfläche benutzen;
- ◆ Das Heizgerät darf nicht unmittelbar unter einer Steckdose positioniert und nicht in einem geschlossenen Raum angebracht werden. Die vorgeschriebene Installation ist hängend, wobei mindestens 15cm Raum zwischen der Rückseite des Panels und der Decke und 180 cm Raum zwischen Produkt und Fußboden gelassen werden muss.
- ◆ Die vordere Heizfläche des Panels muss frei bleiben und nicht von Gegenständen bedeckt werden, welche den Panel nicht nur unwirksam machen, sondern ihn beschädigen bzw. selbst unbehebbar beschädigt werden und Brandgefahr verursachen können. Mindestens 1 Meter Abstand zwischen der Panelfläche und eventuellen Gegenständen lassen, die sich direkt unterhalb derselben befinden. Außerdem muss der Panel in einem Abstand von mindestens 50cm zu den Seitenwänden angebracht werden.

- ◆ Das Produkt ist einzeln elektrisch isoliert (Klasse I) weshalb die Erdung erforderlich ist;
- ◆ Achten Sie stets darauf, dass die auf Abbildung 1 angegebenen Mindestabstände zu den Wänden, zur Decke und zum Fußboden eingehalten werden.
- ◆ Das Produkt nie auf Holz- oder Kunststoffflächen anbringen.
- ◆ In Bezug auf Verschmutzungen und Wasser verfügt das Produkt über Schutzgrad IP54 .

3. Installation

- ◆ Nachdem Sie die Anweisungen an den vorhergehenden Abschnitten aufmerksam gelesen haben, führen Sie die Befestigung durch, hierzu 4 Metallketten benutzen, die für das Gewicht des Produktes ausgelegt sind.
 - ◆ Die Verpackung beinhaltet einen Beutel mit 4 Ösenhaken für die Installation (Abbildung 2):
 - Die 4 Haken, ohne sie zu überdrehen, an die im rückwärtigen Produktrahmen befestigten Muttern schrauben;
 - Die Haken in die am besten geeignete Position gleiten lassen und dabei die in Tabelle von Abbildung 2 angegebenen Einschränkungen einhalten;
 - Die Haken bis zu ihrer Blockierung in der gewählten Position festziehen.
- Die 4 Befestigungspunkte der Ketten unter Einhaltung der in Abbildung 1 wiedergegebenen Mindestabstände ermitteln.
- ◆ Die 4 Ketten mit Hilfe von Dübeln oder anderen Systemen an den vorher gewählten Punkten befestigen, die für das Gewicht des Produktes und für die Typologie der Halterung, an der die Verankerung durchgeführt werden soll, ausgelegt sind.
 - ◆ Das Produkt mit geeigneten Verbindungselementen an den Ketten aufhängen.

4. Anschluss an das Stromnetz

- ◆ Vor jedem beliebigen Vorgang die Stromversorgung abschalten und sich überzeugen, dass sie nicht zufällig wieder eingeschaltet werden kann.
- ◆ Alle Produkte der Reihe dürfen ausschließlich von Personen mit geeigneter Qualifikation und Vorbereitung installiert und benutzt werden.
- ◆ Die Installation muss in Übereinstimmung mit den gültigen Bestimmungen des Bestimmungslandes und den in diesem Handbuch angegebenen Vorschriften durchgeführt werden. Bevor das Produkt installiert wird, überzeugen Sie sich immer davon, dass die Eigenschaften des Netzes den verlangten Versorgungsspezifikationen entsprechen. Der elektrische Anschluss an das Netz muss außerdem die Benutzung eines Mehrpolschalters mit einem Öffnungsabstand zwischen den Kontakten von mindestens 3 mm vorsehen.
- ◆ Die Reihe beinhaltet, sowohl was die Anzahl der Heizelemente als auch was ihre Leistungsaufnahme angeht, unterschiedlich differenzierte Modelle. Um die Installation so flexibel und kompatibel mit den Eigenschaften Ihrer Anlage zu machen, sind sämtliche Modelle mit einem externen Anschlusskasten ausgerüstet. Im Kasten ist eine Mehrpolklemme für den Anschluss an den Erdungs-, Nullpunktverbinder und mit den Phasen vorhanden.
- ◆ Für die Produkte mit 2 oder 3 Widerständen werden alle Phasen an der Klemme unabhängig zur Verfügung gestellt, damit:
 - Es möglich ist Versorgungskreise zu realisieren, mit denen die einzelnen Heizelemente getrennt eingeschaltet werden können, damit das Produkt in Situationen, in denen eine geringere Heizleistung verlangt wird, nur teilweise eingeschaltet werden kann. Auf diese Weise kann die gesamte Leistungsaufnahme in Zeiträumen, in denen eine geringere Heizleistung verlangt wird, gesenkt werden;
 - Das Produkt an ein Dreiphasennetz angeschlossen werden kann, indem die Lasten an den unterschiedlichen Phasen verteilt werden, um die Anlage optimal abzugleichen.
- ◆ Für die richtige Installation und den richtigen Anschluss an das Stromnetz ist Folgendes erforderlich:
 8. Zu entscheiden, ob gemäß den in Tabelle TAB 2 angegebenen Plänen ein Einphasen- oder ein Dreiphasenanschluss ausgeführt werden soll und infolgedessen die Anzahl der erforderlichen Leitungen festzulegen;
 9. Den in Tabelle TAB 1 angegebenen Mindestquerschnitt der Leitungen für das erworbene Modell einzuhalten;
 10. Zu entscheiden, ob der Anschluss mit einem Speisekabel oder mit einem Rohr (fest oder biegsam) durchgeführt werden soll und die zweckmäßige Kabelpresse bzw. das passende Anschlussstück auszuwählen (Schutzklasse mindestens IP54);
 11. Den Anschlusskasten zu öffnen (Abbildung 3/a), um eine Bohrung am vorher bestimmten Punkt auszuführen und die Kabelpresse oder das Anschlussstück (Abbildung 3/c-d) zu befestigen. Der Durchmesser der am Anschlusskasten durchzuführenden Bohrung ist von der Kabelpresse oder dem gewählten Anschluss abhängig. Die Bohrung muss am oberen Kastenabschnitt, in Übereinstimmung mit dem vorgedruckten Zentrierpunkt realisiert werden;
 12. Die notwendigen Stromanschlüsse (Abbildung 3/e-f) auszuführen, dabei darauf achten, die Leitungen nicht mehr als 8 mm abzuisolieren, um den Kontakt mit anderen Leitungen zu vermeiden. Die Klemme nicht am Isolator anschrauben;
 13. Die Kabelpresse oder das Anschlussstück zweckmäßig anzuziehen (Abbildung 3/g);
 14. Den Anschlusskasten wieder mit den dazu geeigneten Schrauben zu schließen (Abbildung 3/h).
- ◆ Wird ein Speisekabel benutzt wird, ist Folgendes erforderlich:
 - Ein Kabel vom Typ H05RN-F oder FROR 450/750V gewählt werden;
 - Die am besten geeignete Kabelpresse unter Zugrundelegung des Kabeldurchmessers mit Hilfe von Tabelle TAB 3 ermitteln;
 - Immer darauf zu achten, dass das Kabel, wenn es angeschlossen ist, nie mit Metallteilen des Produktes in Berührung gerät.

Beispiel:

Es wurde das Produkt THERMO 55 HT erworben und das Kabel soll für den Anschluss an ein Dreiphasennetz benutzt werden. Unter diesen Voraussetzungen:

12. Die Anzahl der notwendigen Leitungen ermitteln: Wir haben den Anschluss Typ "E" (Dreiphasennetz) gewählt, daher haben wir 5 Erdleitungen, N, L1, L2 und L3;
13. Den Mindestquerschnitt der Leitungen gemäß Tabelle TAB 2 überprüfen: In unserem Beispiel 2,5mm²
14. Die zu benutzende Kabelart wählen: Die Art FROR 450/750V 5G2,5 (mit gelb/grünem Verbinder für den Erdanschluss) erfüllt z. B. die festgelegten Anforderungen
15. Den Außendurchmesser des gewählten Kabels mit Hilfe des Lieferanten oder indem selbst gemessen wird, überprüfen: Der Querschnitt des gewählten Kabels beträgt 12,4 mm
16. Mit Hilfe von Tabelle TAB 3 die Art der geeigneten Kabelpresse festlegen: für Durchmesser 12,4 mm können Kabelpressen mit Gewinde M20, PG16 e GAS 5/8" gewählt werden. Wir wählen PG16.
17. Durchmesser der am Anschlusskasten auszuführenden Bohrung mit Hilfe der gewählten Kabelpresse gemäß Tabelle TAB 3 überprüfen: für PG16 muss der Durchmesser der Bohrung 23mm betragen;
18. Anschlusskasten am zuvor bestimmten Punkt anbohren, indem eine Öffnung mit dem am vorhergehenden Punkt angegebenen Durchmesser ausgeführt wird (Abbildung 3/a-b);
19. Kabelpresse mit der dazu bestimmten Mutter am Anschlusskasten befestigen (Abbildung 3/c-d);
20. Kabel in die Kabelpresse einführen und die elektrischen Anschlüsse durchführen (Abbildung 3/e-f);
21. Kabelpresse festschrauben (Abbildung 3/g);
22. Anschlusskasten mit den 4 dazu vorgesehenen Schrauben schließen (Abbildung 3/h).

5. Benutzung des Produktes

- ◆ Das Produkt verfügt weder über einen Schalter noch über Einrichtungen zur Temperaturkontrolle und seine Einschaltung muss durch eigens dazu gedachte Einrichtungen geregelt werden, die in der Planphase der Anlage vorzusehen sind (z. B. Differenzialschalter und Magnetthermoschalter).
- ◆ Bei Ausführungen mit 2 oder 3 Widerständen besteht die Möglichkeit differenzierte Versorgungskreise zu erstellen, damit das Produkt in Situationen, in denen eine geringere Heizleistung erforderlich ist, nur teilweise eingeschaltet werden kann. Bei Ausführungen mit 3 Widerständen wird z. B. empfohlen einen Versorgungskreis für das zentrale Element (Phase L2) und einen weiteren für diejenige der seitlichen Elemente (Phasen L1 und L3) vorzusehen, damit je nach Bedarf 1/3, 2/3 oder 3/3 der zur Verfügung stehenden Leistung ausgenutzt werden kann.
- ◆ Achtung: In den ersten Betriebsstunden nach der Installation kann es vorkommen, dass das Produkt einen unangenehmen Geruch und/oder etwas Rauch ausstößt. Dies ist auf eventuelle Rückstände von einigen Substanzen, die während des Herstellungsprozesses benutzt wurden, zurückzuführen und ist kein Fehler oder Produktdefekt noch wird dadurch eine Gefahr für Gesundheit und Sicherheit der Benutzer dargestellt.

6. Wartung

- ◆ Dieses Produkt bedarf keiner besonderen Wartung.
- ◆ Vor jedem Eingriff empfehlen wir Ihnen zu überprüfen, dass das Produkt abgekühlt und die Netzspeisung abgeschaltet ist.
- ◆ Im Reparaturfall setzen Sie sich bitte mit einer qualifizierten Technischen Kundendienststelle in Verbindung.



Entsorgung von Altgeräten in Deutschland

Geräte mit dieser Kennzeichnung gehören **nicht** in die Restmülltonne und sind getrennt zu sammeln und zu entsorgen.

Die Hersteller sorgen im Rahmen der Produktverantwortung für eine umweltgerechte Behandlung und Verwertung der Altgeräte.

Im Rahmen des Elektro- und Elektronikgerätegesetzes (ElektroG) und zum Schutz unserer Umwelt ist eine **kostenlose Rückgabe bei Ihrer kommunalen Sammelstelle** möglich.