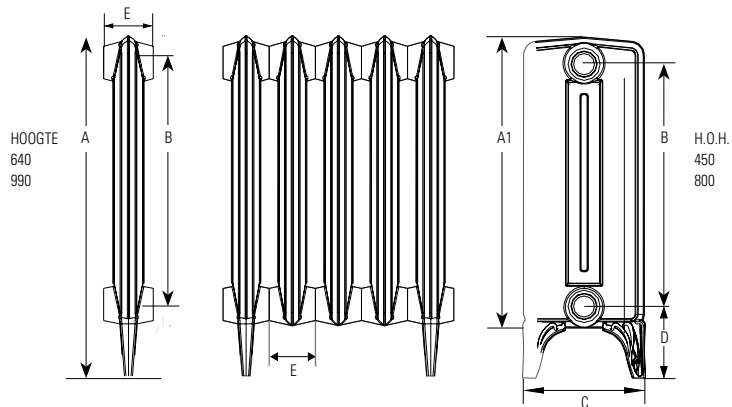
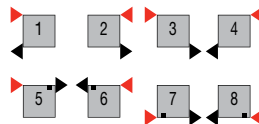


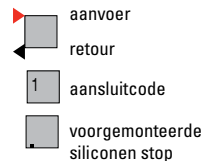
DRL OXFORD 2 KOLOMS



Standaard aansluitingen 1 t/m 4



LEGENDA



Bij aansluitingen 5 t/m 8
siliconen stop apart bestellen.
(art.nr. 900578, €10,-)
Deze moet fabrieksmatig
worden voorgemonteerd!

DRL OXFORD 2 KOLOMS

Model	Type	A (mm)	A1 (mm)	B (mm)	C (mm)	D (mm)	E	Kg	Liter	Afgifte in Watt 90/70/20	Afgifte in Watt 75/65/20
Oxford	2/640 middenlid		540	450	225	134	86	11,4	1,3	141	110
Oxford	2/640 eindlid	640		450	225	134	86	13,2	1,3	141	110
Oxford	2/990 middenlid		890	800	220	134	86	16,3	4,3	251	196
Oxford	2/990 eindlid	990		800	220	134	86	17,5	4,3	251	196