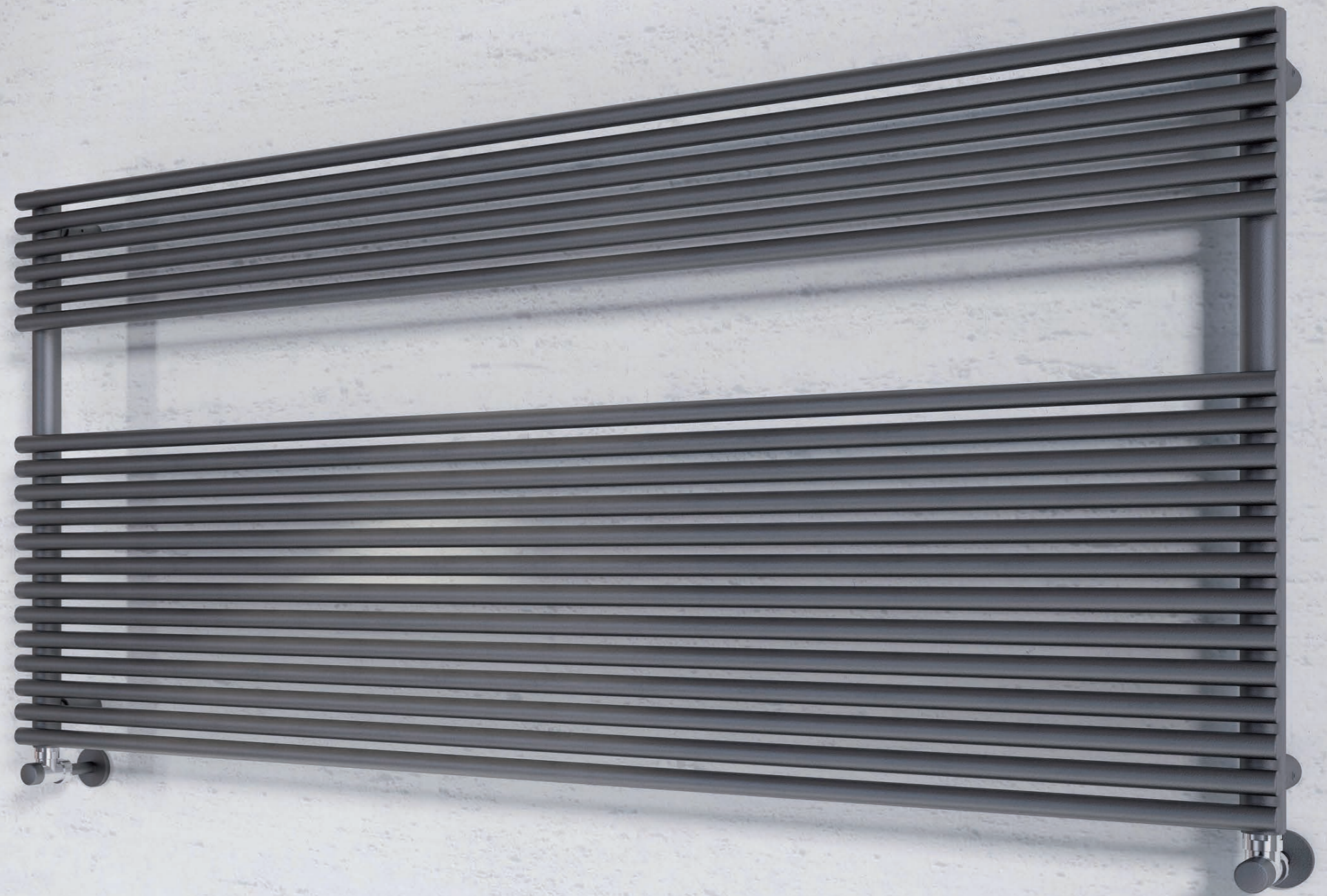


LUCY WIDE

CORDIVARI **NEO DESIGN** RADIATOREN

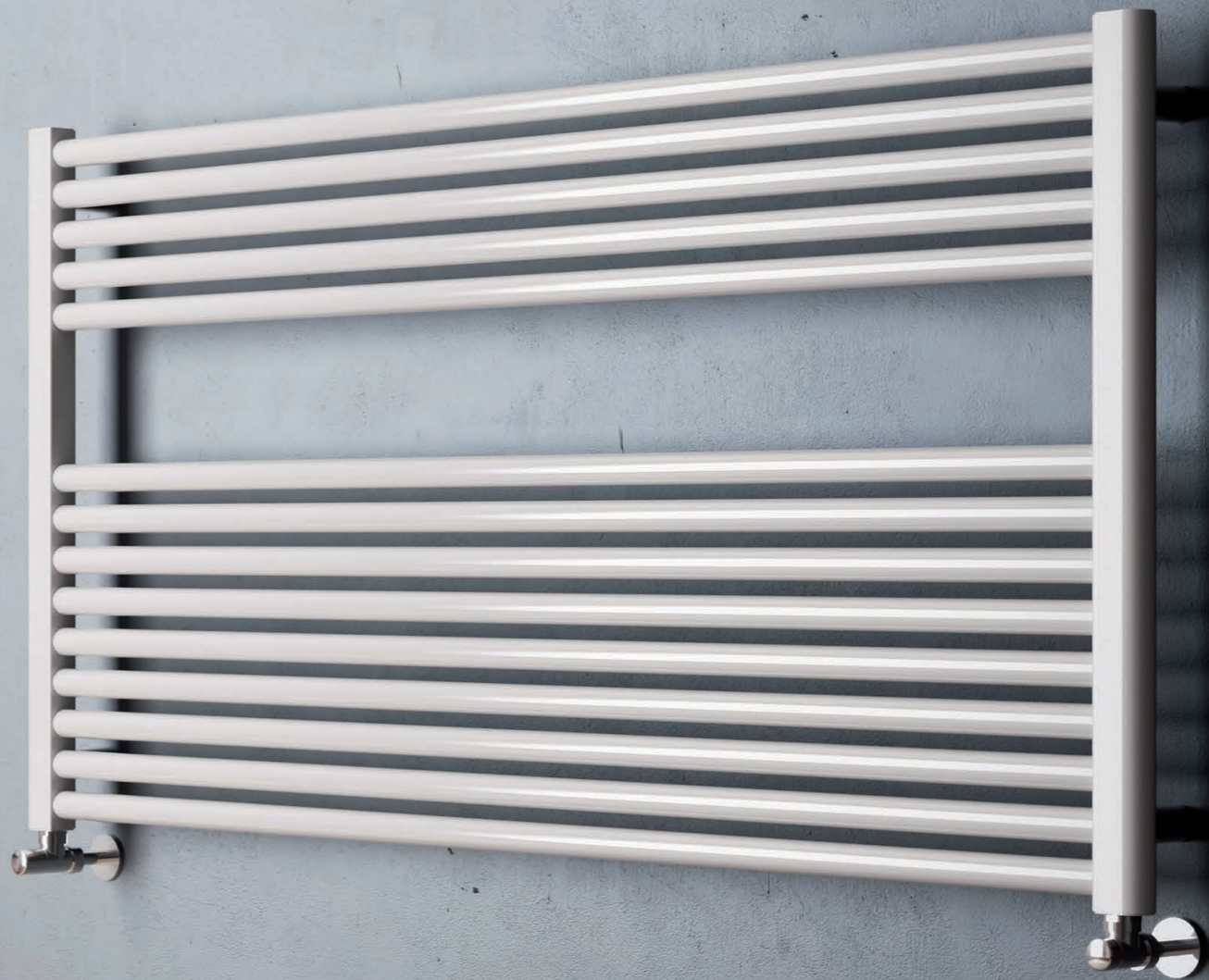


CORDIVARI
DESIGN

LUCY WIDE • COLOR S07 GRAPHITE
CORDIVARI DESIGN
L1400 mm | H 600 mm • WATT 822



CLAUDIA WIDE

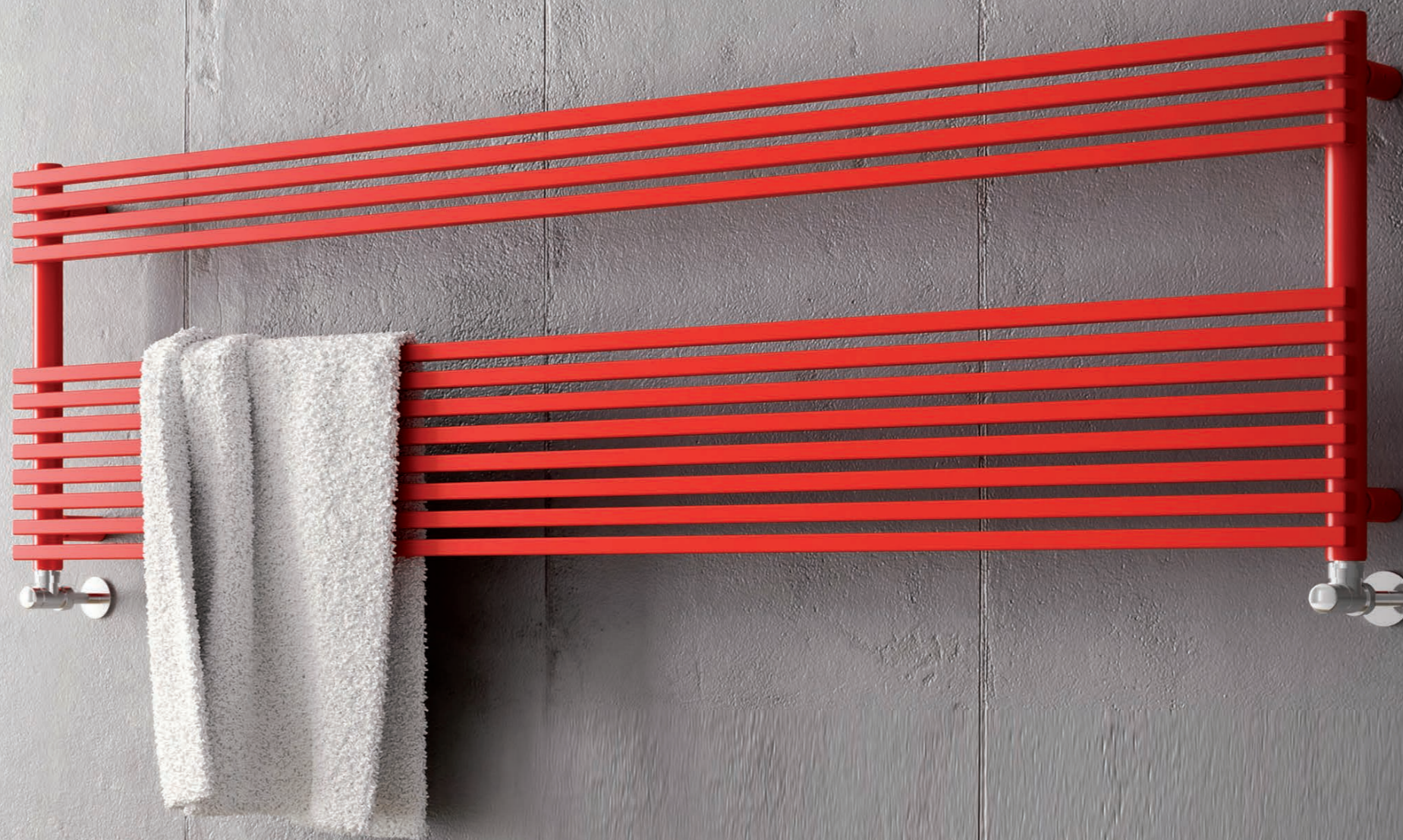


CORDIVARI
DESIGN

CLAUDIA WIDE • COLOR S02 MANHATTAN
CORDIVARI DESIGN
L1200 mm | H 620 mm • WATT 712

KATIA WIDE VX

CORDIVARI **NEO DESIGN** RADIATOREN



CORDIVARI
DESIGN

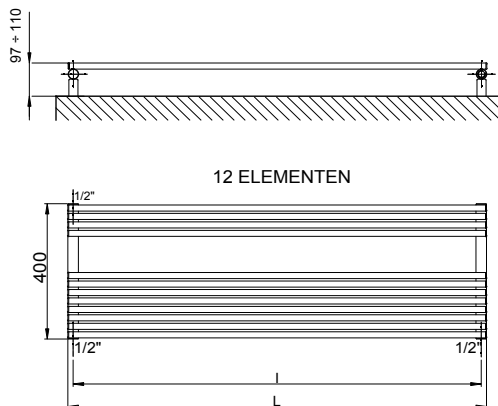
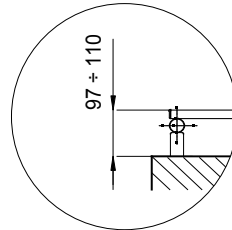
KATIA WIDE • COLOR H27 BRIGHT RED
CORDIVARI DESIGN
L1400 mm | H 400 mm • WATT 535



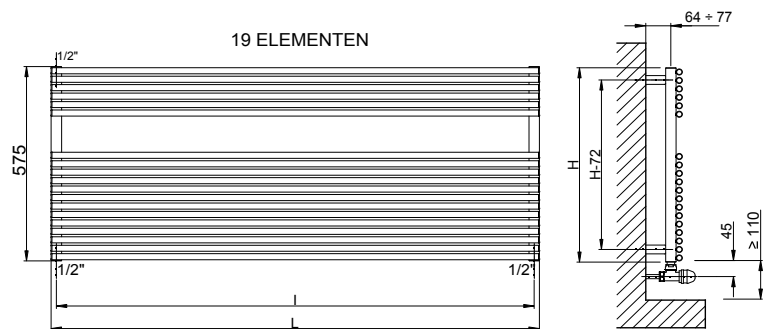


De Cordivari Lucy Wide, horizontale NeoDesign radiator is samengesteld uit verticale ronde collectoren, waar ronde horizontale verwarmingselementen (Pijp op pijp uitvoering) op zijn gelast. Lucy is uitgevoerd in gepoedercoat carbon staal en verkrijgbaar in horizontale (Wide) en verticale uitvoering. De radiator kan worden verfraaid met diverse accessoires, zoals een breed assortiment van Design kranen.

Deze nieuwe serie heeft geleid tot een verrassende generatie handdoek-warmers en is een verfijnde uitvoering van de alom bekende handdoekradiatoren.



12 ELEMENTEN



19 ELEMENTEN

DRL ART.NR.	OMSCHRIJVING (mm)	SERIE	AANTAL ELEM.	HOOGTE H (MM)	LENGTE L (mm)	H.O.H I (mm)	DIEPTE D1 (mm)	DIEPTE D2 (mm)	DIEPTE D3 (mm)	GEWICHT (kg)	INHOUD (l)	VERMOGEN Watt 175/65/20
303101	LUCY Wide 400x1200	NeoDesign	12	400	1200	1170	48	97-110	64-77	8,1	3,2	585
303102	LUCY Wide 400x1400	NeoDesign	12	400	1400	1370	48	97-110	64-77	9,0	3,6	701
303103	LUCY Wide 575x1200	NeoDesign	19	575	1200	1170	48	97-110	64-77	12,6	5,0	901
303104	LUCY Wide 575x1400	NeoDesign	19	575	1400	1370	48	97-110	64-77	14,2	5,7	1091

- **Materiaal:** Verticale collectoren uitgevoerd in gecoat carbonstaal met een diameter van \varnothing 30 mm. Horizontale verwarmingselementen in gecoat carbonstaal \varnothing 18 mm.
- **Hoogte:** 400 en 575 mm.
- **Lengte:** 1200 en 1400 mm.
- **Dieptes:** Diepte radiator: 48 mm (D1). Afstand vanaf de muur tot voorkant radiator: 97-110 mm (D2). Afstand vanaf de muur tot het hart van de aansluiting: 64-77 mm.
- **Aansluitingen:** (2x 1/2") A/R + (1x 1/2") ontluchter.
- **P. Max:** 8 bar.
- **Werking:** Centrale verwarming.
- **T. Max:** 110°C.
- **Montageset:** Wandbeugel, ontluchter, zeskant sleutel, pluggen en schroeven voor montage in volle steen of holle wand en gebruikershandleiding.
- **Verpakking:** Beschermd d.m.v. recyclebaar karton, voorzien van polyethyleen folie.

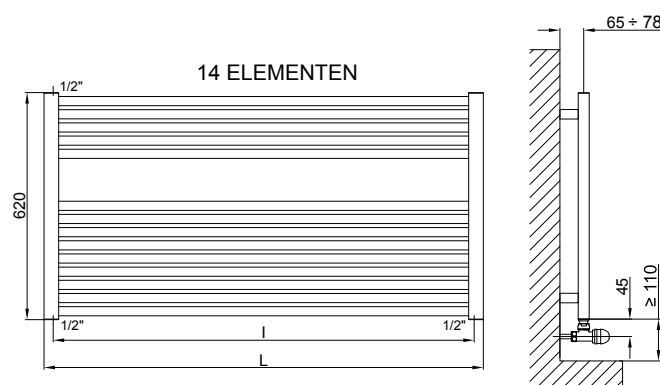
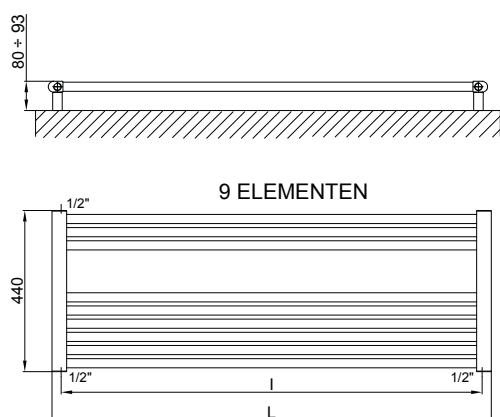
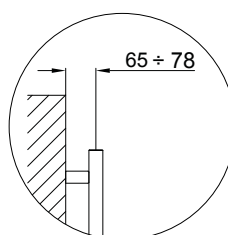
- **Kleur:** Standaardkleur RAL 9010 (gepoedercoat met ecologisch epoxy poeder. (Certi icaat DIN 5590-1,-2). Tevens leverbaar in alle CORDIVARI COLORS tegen een meerprijs
- **Garantie:** 5 jaar fabrieksgarantie.
- **SnelSelect:** Door middel van ons SnelSelect-programma kunt u ook via het internet snel, eenvoudig en foutloos selecteren. U kunt het SnelSelect-programma gebruiken via www.snelselect.nl.
- **Kranensets:** DRL DESIGN KRANEN,





De Cordivari Claudia Wide, horizontale - NeoDesign radiator is samengesteld uit verticale collectoren, waar ronde horizontale verwarmingselementen (Ronde buis tussen D Profielen uitvoering) op zijn gelast. Claudia is uitgevoerd in gepoedercoat carbon staal en verkrijgbaar in horizontale (Wide) en verticale uitvoering. De radiator kan worden verfraaid met diverse accessoires, zoals een breed assortiment van Design kranen.

Deze nieuwe serie heeft geleid tot een verrassende generatie handdoek-warmers en is een verfijnde uitvoering van de alom bekende badkamer radiatoren.



DRL ART.NR.	OMSCHRIJVING	SERIE	AANTAL ELEM.	HOOGTE H (MM)	LENGTE L (mm)	H.O.H I (mm)	DIEPTE D1 (mm)	DIEPTE D2 (mm)	DIEPTE D3 (mm)	GEWICHT (kg)	INHOUD (l)	VERMOGEN Watt/ 75/65/20
303001	CLAUDIA Wide 440x1200	NeoDesign	9	440	1200	1150	30	80-93	65-78	6,1	5,1	471
303002	CLAUDIA Wide 440x1400	NeoDesign	9	440	1400	1350	30	80-93	65-78	6,9	5,9	558
303003	CLAUDIA Wide 620x1200	NeoDesign	14	620	1200	1150	30	80-93	65-78	9,3	7,9	712
303004	CLAUDIA Wide 620x1400	NeoDesign	14	620	1400	1350	30	80-93	65-78	10,6	9,1	837

- **Materiaal:** Verticale collectoren uitgevoerd in gecoat carbonstaal (D-profiel 30x40 mm). Horizontale verwarmingselementen in gecoat carbonstaal Ø 25 mm.
- **Hoogte:** 440 en 620 mm.
- **Lengte:** 1200 en 1400 mm.
- **Dieptes:** Diepte radiator: 30 mm (D1). Afstand vanaf de muur tot voorkant radiator: 80-93 mm (D2). Afstand vanaf de muur tot het hart van de aansluiting: 65-78 mm (D3).
- **Aansluitingen:** (2x 1/2") A/R + (1x1/2") ontluchter.
- **P. Max:** 8 bar.
- **Werking:** Centrale verwarming.
- **T. Max:** 110°C.
- **Montageset:** Wandbeugel, ontluchter, zeskant sleutel, pluggen en schroeven voor montage in volle steen of holle wand en gebruikershandleiding.
- **Verpakking:** Beschermd d.m.v. recyclebaar karton, voorzien van polyethyleen folie.

- **Kleur:** Standaardkleur RAL 9010 (gepoedercoat met ecologisch epoxy poeder. (Certi icaat DIN 5590-1,-2). Tevens leverbaar in alle CORDIVARI COLORS tegen een meerprijs
- **Garantie:** 5 jaar fabrieksgarantie.
- **SnelSelect:** Door middel van ons SnelSelect-programma kunt u ook via het internet snel, eenvoudig en foutloos selecteren. U kunt het SnelSelect-programma gebruiken via www.snelselect.nl.
- **Kranensets:** DRL DESIGN KRANEN,

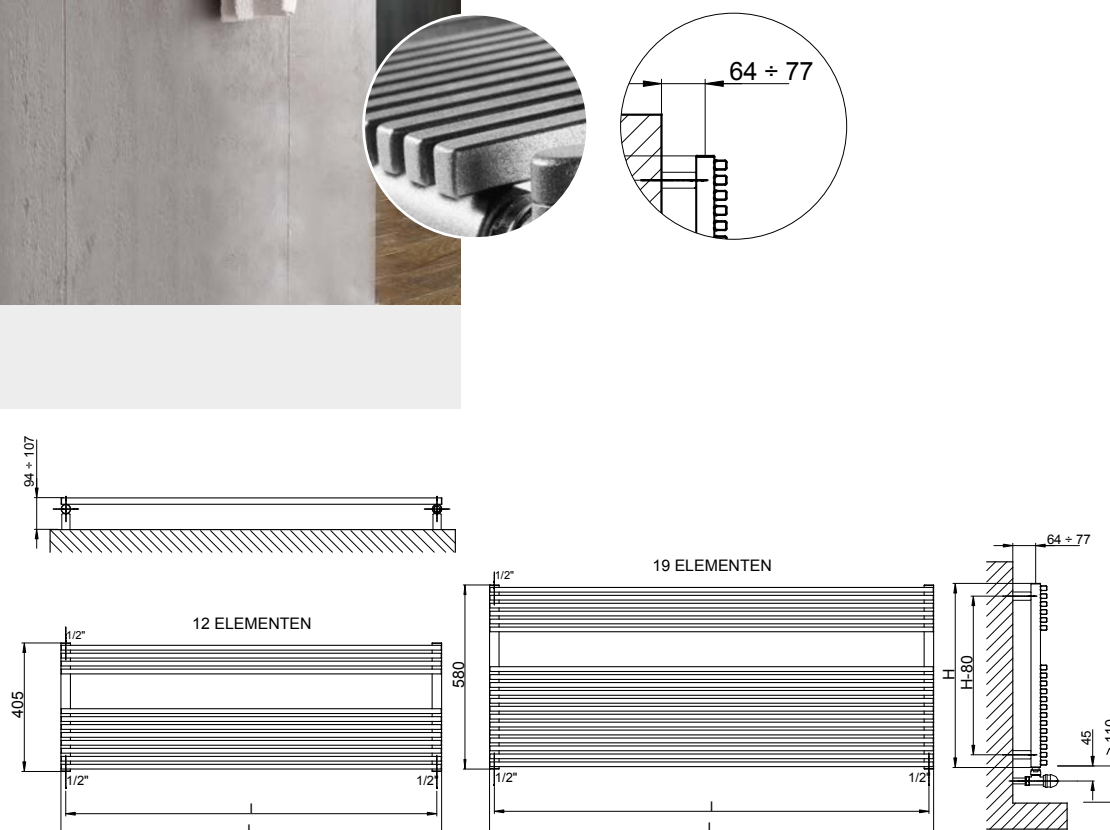




De Cordivari Katia VX WIDE, horizontale NeoDesign radiator is samengesteld uit verticale ronde collectoren, waar rechthoekige horizontale verwarmingselementen op zijn gelast. (Rechthoekige buizen gelast op de verticale collectoren uitvoering). Katia is uitgevoerd in gepoedercoat carbon staal en verkrijgbaar in horizontale (Wide) en verticale uitvoering.

De radiator kan worden verfraaid met diverse accessoires, zoals een breed assortiment van Design kranen.

Deze nieuwe serie heeft geleid tot een verrassende generatie badkamerradiatoren en is een verfijnde uitvoering van de alom bekende handdoekverwarmers.



DRL ART.NR.	OMSCHRIJVING	SERIE	AANTAL ELEM.	HOOGTE H (MM)	LENGTE L (mm)	H.O.H I (mm)	Diepte D1 (mm)	Diepte D2 (mm)	Diepte D3 (mm)	GEWICHT (kg)	INHOUD (l)	VERMOGEN Watt/75/65/20
303201	KATIA VX Wide 405x1200	NeoDesign	12	405	1200	1170	45	94-107	64-77	10,9	3,3	621
303202	KATIA VX Wide 405x1400	NeoDesign	12	405	1400	1370	45	94-107	64-77	12,0	3,8	740
303203	KATIA VX Wide 580x1200	NeoDesign	19	580	1200	1170	45	94-107	64-77	11,3	3,6	960
303204	KATIA VX Wide 580x1400	NeoDesign	19	580	1400	1370	45	94-107	64-77	13,0	4,1	1122

- **Materiaal:** Verticale collectoren uitgevoerd in gecoat carbonstaal met een diameter van \varnothing 30 mm. Horizontale rechthoekige verwarmingselementen in gecoat carbonstaal 15x20 mm.
- **Hoogte:** 400 en 575 mm.
- **Lengte:** 1200 en 1400 mm.
- **Dieptes:** Diepte radiator: 45 mm (D1). Afstand vanaf de muur tot voorkant radiator: 94-107 mm (D2). Afstand vanaf de muur tot het hart van de aansluiting: 64-77 mm (D3).
- **Aansluitingen:** (2x 1/2") A/R + (1x1/2") ontluchter.
- **P. Max:** 8 bar.
- **Werking:** Centrale verwarming.
- **T. Max:** 110°C.
- **Montageset:** Wandbeugel, ontluchter, zeskant sleutel, pluggen en schroeven voor montage in volle steen of holle wand en gebruikershandleiding.
- **Verpakking:** Beschermd d.m.v. recyclebaar karton, voorzien van polyethyleen folie.

- **Kleur:** Standaardkleur RAL 9010 (gepoedercoat met ecologisch epoxy poeder. (Certi icaat DIN 5590-1,-2). Tevens leverbaar in alle CORDIVARI COLORS tegen een meerprijs
- **Garantie:** 5 jaar fabrieksgarantie.
- **SnelSelect:** Door middel van ons SnelSelect-programma kunt u ook via het internet snel, eenvoudig en foutloos selecteren. U kunt het SnelSelect-programma gebruiken via www.snelselect.nl.
- **Kranensets:** DRL DESIGN KRANEN,



SI RICHIESTA SENZA SOVRAPPREZZO
ON DEMAND WITHOUT SURCHARGE

CORDIVARI

Colour System 4.0 DESIGN

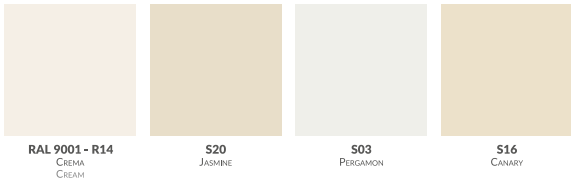
STANDARD



RAL 9010 - R01
BIANCO
PURE WHITE

RAL 9016 - R02
BIANCO TRAFFICO
TRAFFIC WHITE

CLASSIC

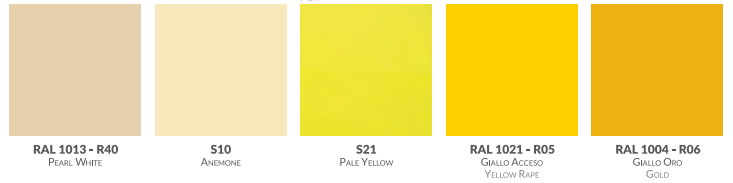


RAL 9001 - R14
CREMA
CREAM

S20
JASMINE

S03
PERGAMON

S16
CANARY



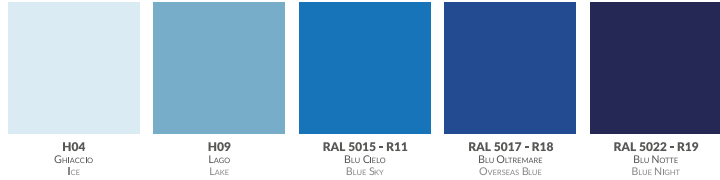
RAL 1013 - R40
PEARL WHITE

S10
ANEMONE

S21
PALE YELLOW

RAL 1021 - R05
GIALLO ACESSO
YELLOW RAPE

RAL 1004 - R06
GIALLO ORO
GOLD



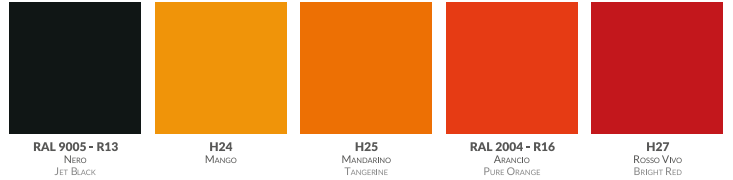
H04
GHIACCIO
ICE

H09
LAGO
LAKE

RAL 5015 - R11
BLU CIELO
BLUE SKY

RAL 5017 - R18
BLU OLTREMARE
OVERSEAS BLUE

RAL 5022 - R19
BLU NOTTE
BLUE NIGHT



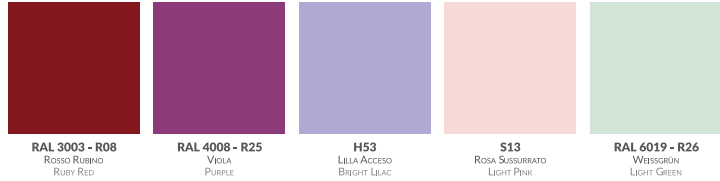
RAL 9005 - R13
NERO
JET BLACK

H24
MANGO

H25
MANDARINO
TANGERINE

RAL 2004 - R16
ARANCIO
PURE ORANGE

H27
ROSSO VIVO
BRIGHT RED



RAL 3003 - R08
ROSSO RUBINO
RUBY RED

RAL 4008 - R25
VIOLA
PURPLE

H53
LILLA ACESSO
BRIGHT LILAC

S13
ROSA SORRIBATO
LIGHT PINK

RAL 6019 - R26
WEISSGRÜN
LIGHT GREEN



H30
MELE VERDE
GREEN APPLE

RAL 6002 - R20
VERDE FOGLIA
GREEN LEAF

RAL 8017 - R09
TESTA DI MORO
DARK BROWN

S17
BAHAMA BEIGE

H48
TORTORA
DOVE



H56
PIETRA LAMICA
LAVIC STONE

S07
GRAFITE
GRAPHITE

RAL 7030 - R22
GRIGIO PIETRA
STONE GREY

S02
MANHATTAN

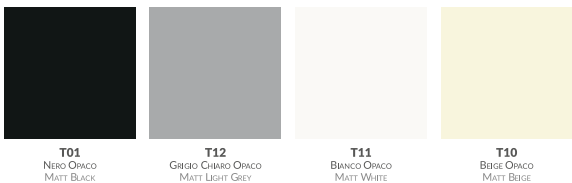
RAL 7001 - R21
GRIGIO ARGENTO
SILVER GREY



R27
GRIGIO METALLIZZATO
METAL GREY

F41
AMBER GOLD

MATT

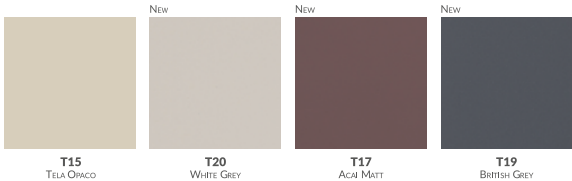


T01
NERO OPACO
MATT BLACK

T12
GRIGIO CHIARO OPACO
MATT LIGHT GREY

T11
BIANCO OPACO
MATT WHITE

T10
BEIGE OPACO
MATT BEIGE



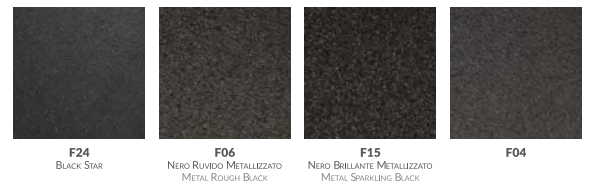
T15
TELA OPACO
TELA

T20
WHITE GREY

T17
AÇAÍ MATT

T19
BRITISH GREY

SPECIAL FINISHING

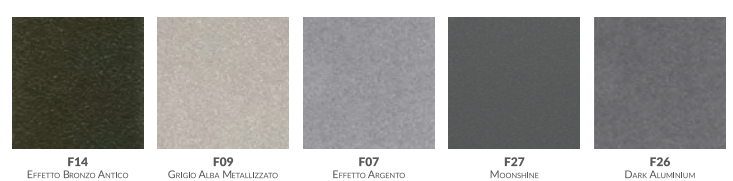


F24
BLACK STAR

F06
NERO RUVIDO METALLIZZATO
METAL ROUGH BLACK

F15
NERO BRILLANTE METALLIZZATO
METAL SPARKLING BLACK

F04



F14
EFFETTO BRONZO ANTICO
OLD BRONZE EFFECT

F09
GRIGIO ALBA METALLIZZATO
GRAPHITE LIGHT GREY

F07
EFFETTO ARGENTO
SILVER EFFECT

F27
MOONSHINE

F26
DARK ALUMINIUM

TEXTURE

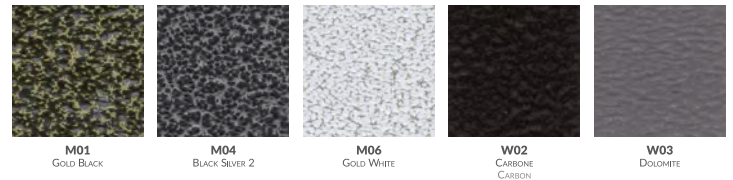


F20
MILKY

F22
ORO CLASSICO
CLASSIC GOLD

F36
TERRA

F31
CORTEN BROWN



M01
GOLD BLACK

M04
BLACK SILVER 2

M06
GOLD WHITE

W02
CARBONE
CARBON

W03
DOLOMITE



F34
RED SAND

F38
SANDSTONE

F33
EMERALD SAND

F37
DENIM BLUE



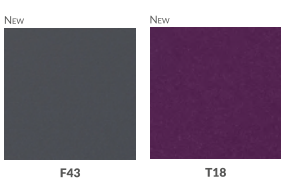
F23
SPARKLING GREY

F25
QUARTZ DUST

F30
WHITE SAND

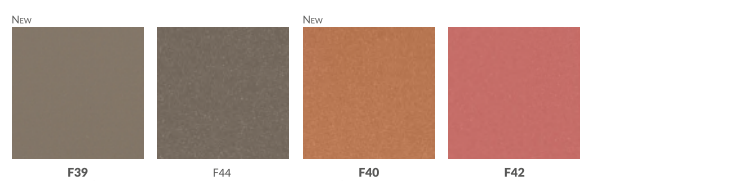
F32
GREY SKY

F35
FOREST GREEN



F43
GREY ANTRACITE

T18
PLUM



F39
BALMORAL GREY

F44

F40
GOLDEN PEACH

F42
LIGHT CORAL